

THERMO-DESIGN

ТЕХНИЧЕСКАЯ ИНФОРМАЦИЯ
СЕЧЕНИЯ ПРОФИЛЕЙ

THERMO-DESIGN

СЕЧЕНИЯ ПРОФИЛЕЙ

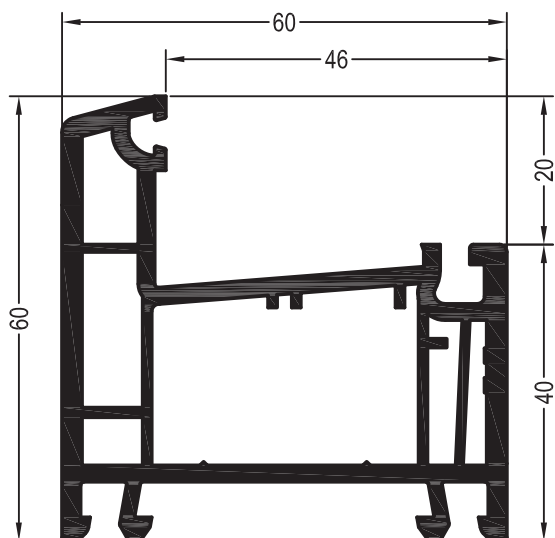
Содержание

Профили коробок	2
Профили импостов / поперечин	5
Профили импостов / поперечин	8
Профили створок	9
Фальцевые вкладыши	17
Детали для механических соединений	17
Шаблоны	21
Армирование	22
Список артикулов	25
Условные обозначения	28

THERMO-DESIGN

СЕЧЕНИЯ ПРОФИЛЕЙ

Профили коробок



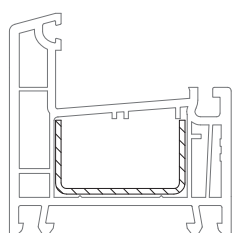
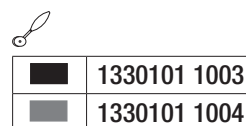
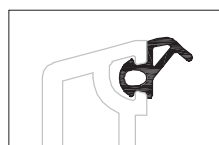
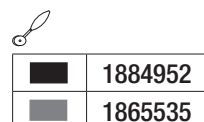
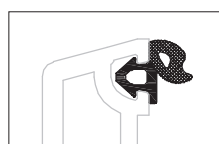
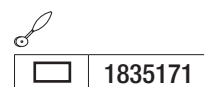
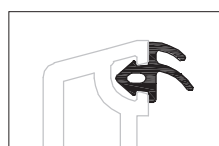
Коробка 60

1554049

1564049

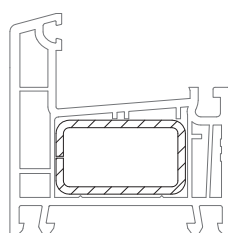
432

Уплотнения остекления: см.
„Указания по остеклению“



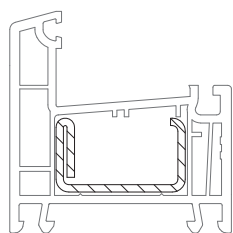
35 x 20

	1245536
	1,5
lx	2
ly	0,42
	6



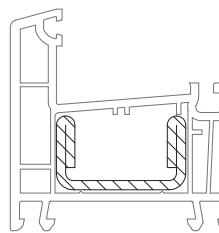
35 x 20

	1239583	1261709
	1,5	2
lx	2,3	2,9
ly	0,98	1,2
	6	6



35 x 20

	1261831@	1261841
	1,5	2
lx	2,5	3,1
ly	0,56	0,69
	6	6



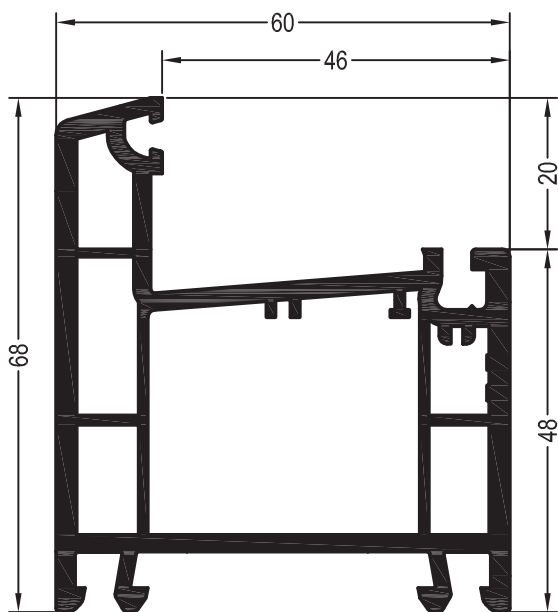
35 x 20

	1245526
	2,5
lx	4,2
ly	0,89
	6

THERMO-DESIGN

СЕЧЕНИЯ ПРОФИЛЕЙ

Профили коробок



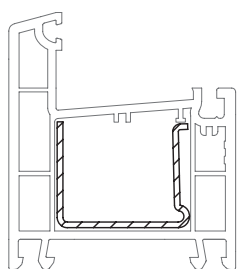
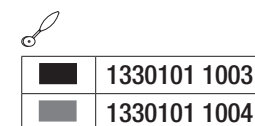
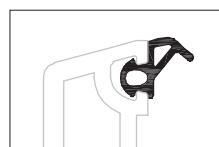
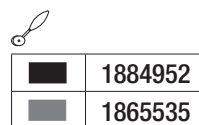
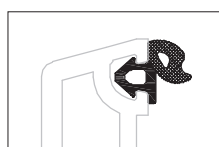
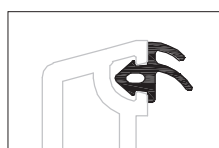
Коробка 68

1554042

1564042

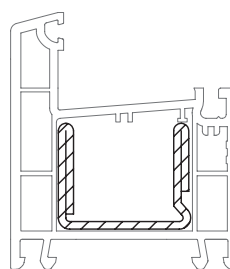
36

Уплотнения остекления: см.
„Указания по остеклению“



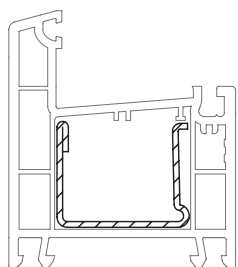
35 x 27,5

	1244506
	1,5
lx	2,5
ly	1,1
	6



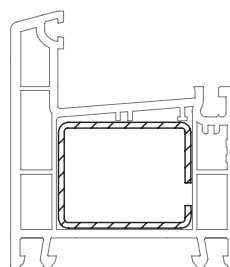
35 x 28

	1244536
	2
lx	5
ly	2
	6



35 x 28

	1244516	1244526
	1,5	2
lx	2,7	3,4
ly	1,3	1,7
	6	6



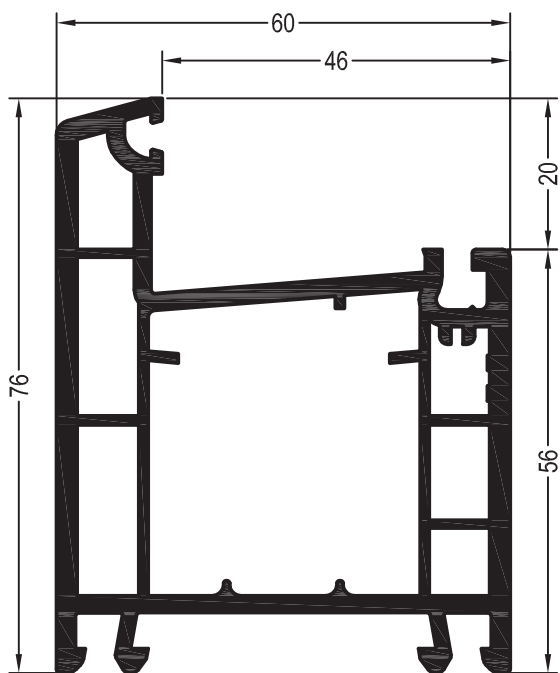
35 x 28

	1237091	1249934@
	1,5	2
lx	2,8	3,5
ly	2,1	2,7
	6	6

THERMO-DESIGN

СЕЧЕНИЯ ПРОФИЛЕЙ

Профили коробок



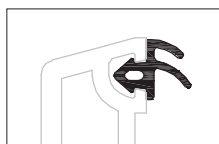
Коробка 76-1

1554082

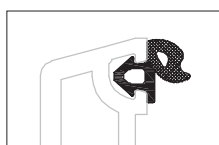
1564082 @

36

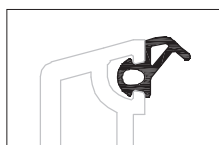
Уплотнения остекления: см.
„Указания по остеклению“



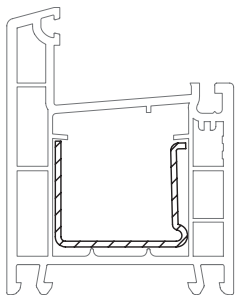
1835171



1884952
 1865535

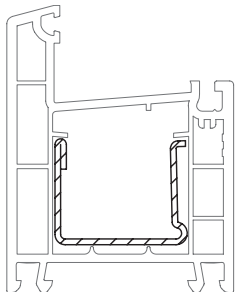


1330101 1003
 1330101 1004



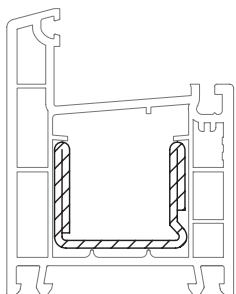
35 x 27,5

	1244506
	1,5
lx	2,5
ly	1,1
	6



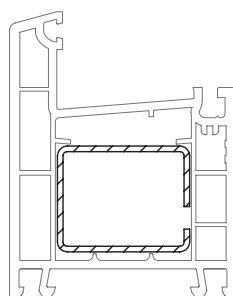
35 x 28

	1244516	1244526
	1,5	2
lx	2,7	3,4
ly	1,3	1,7
	6	6



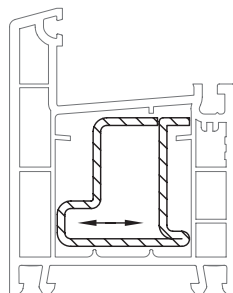
35 x 28

	1244536
	2
lx	5
ly	2
	6



35 x 28

	1237091	1249934@
	1,5	2
lx	2,8	3,5
ly	2,1	2,7
	6	6



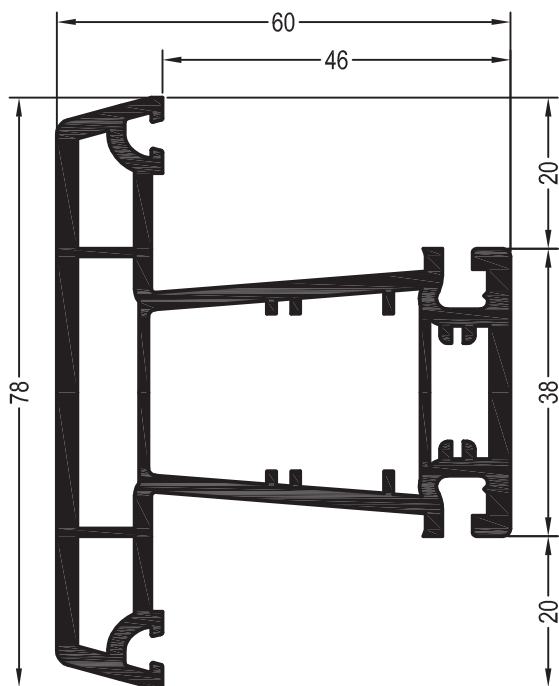
35 x 28

	1227167
	2
lx	2,7
ly	3,9
	6

THERMO-DESIGN

СЕЧЕНИЯ ПРОФИЛЕЙ

Профили импостов / поперечин



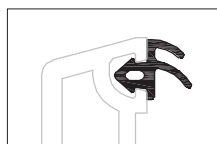
Импост 78


1554022 

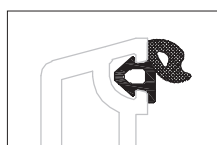
1594022 



 432

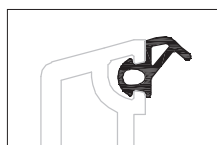
Уплотнения остекления: см.
„Указания по остеклению“





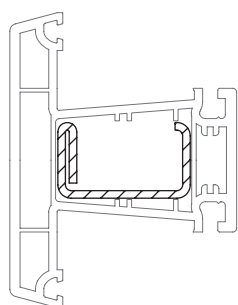
 1835171




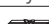
 1884952
 1865535

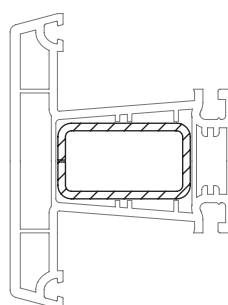


 1330101 1003
 1330101 1004





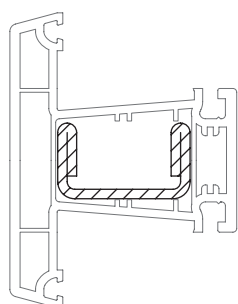
35 x 20

	1261831@	1261841
	1,5	2
lx	2,5	3,1
ly	0,56	0,69
	6	6

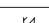
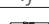


35 x 20

	1239583	1261709
	1,5	2
lx	2,3	2,9
ly	0,98	1,2
	6	6



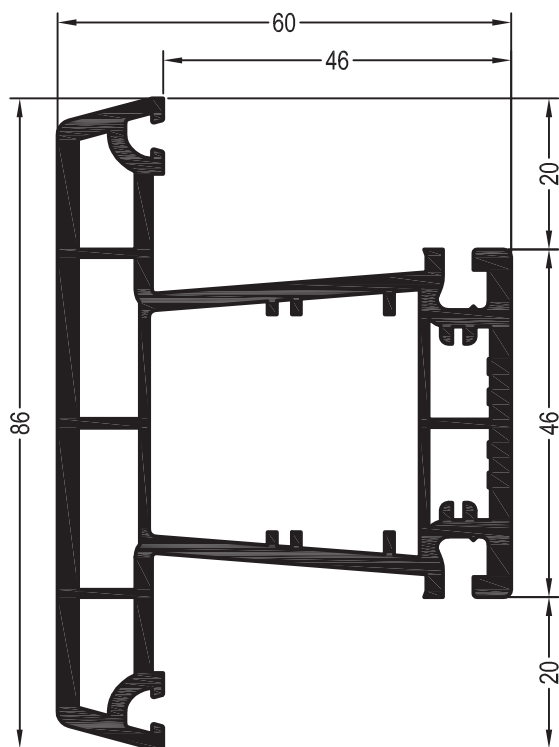
35 x 20

	1245526
	2,5
lx	4,2
ly	0,89
	6

THERMO-DESIGN

СЕЧЕНИЯ ПРОФИЛЕЙ

Профили импостов / поперечин



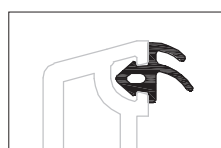
Импост 86


1554192 

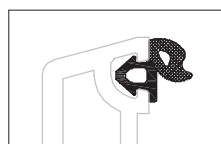
1564192 



 36

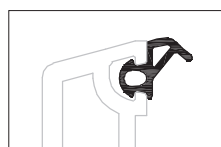
Уплотнения остекления: см.
„Указания по остеклению“





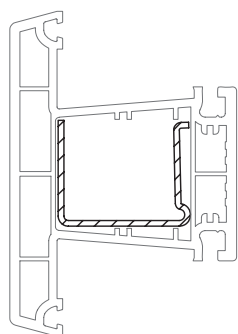
 1835171



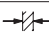

 1884952
 1865535

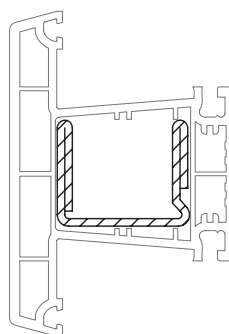


 1330101 1003
 1330101 1004

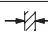



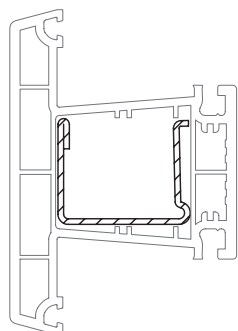
35 x 27,5

	1244506
	1,5
lx	2,5
ly	1,1
	6

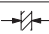



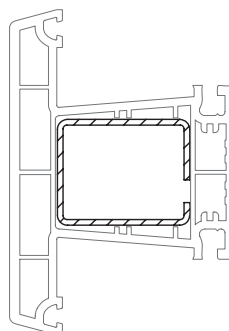
35 x 28

	1244536
	2
lx	5
ly	2
	6

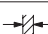



35 x 28

	1244516	1244526
	1,5	2
lx	2,7	3,4
ly	1,3	1,7
	6	6



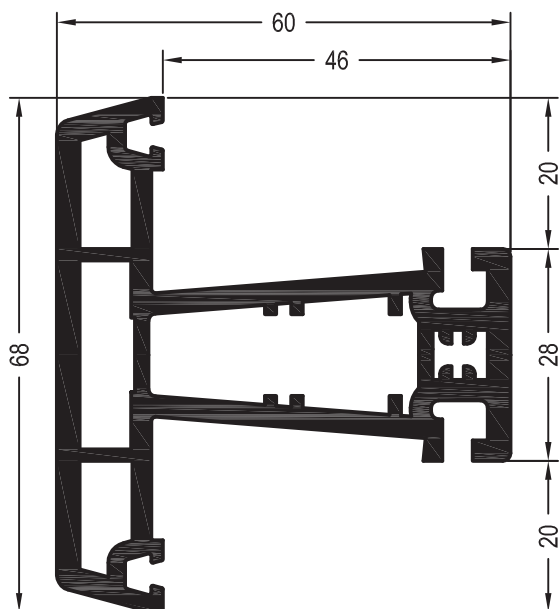
35 x 28

	1237091	1249934
	1,5	2
lx	2,8	3,5
ly	2,1	2,7
	6	6


THERMO-DESIGN

СЕЧЕНИЯ ПРОФИЛЕЙ

Профили импостов / поперечин



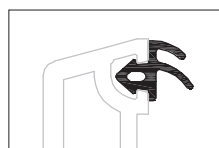
Горбылек 68/60


1541030  @

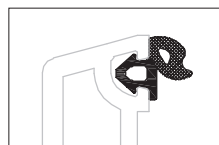
1541400  @



 36

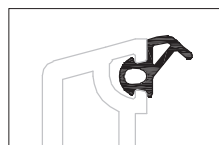
Уплотнения остекления: см.
„Указания по остеклению“





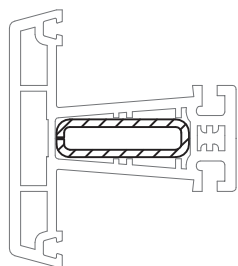
 1835171



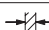

 1884952
 1865535



 1330101 1003
 1330101 1004



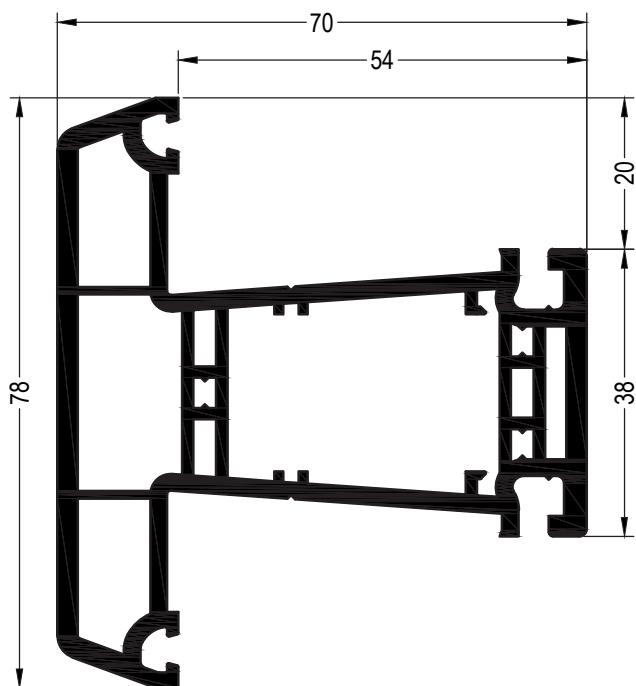
35 x 10

	1261801
	2
lx	1,8
ly	0,22
	6

THERMO-DESIGN

СЕЧЕНИЯ ПРОФИЛЕЙ

Профили импостов / поперечин



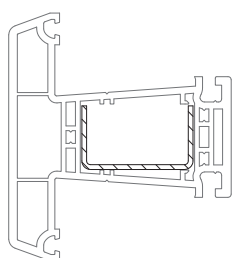
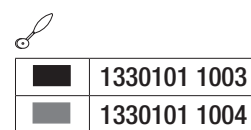
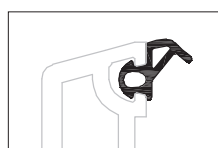
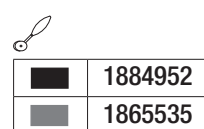
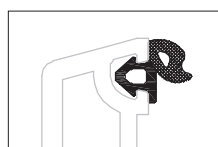
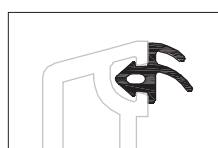
Импост 78 DD

1554028

1564028

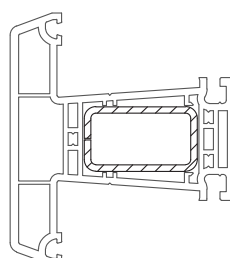
36

Уплотнения остекления: см.
„Указания по остеклению“



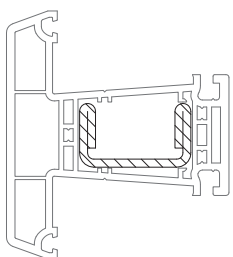
35 x 20

	1245536
	1,5
lx	2,0
ly	0,42
	6



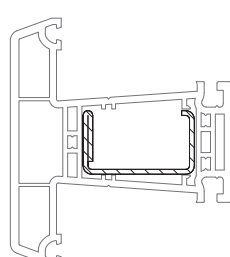
35 x 20

	1239583	1261709
	1,5	2
lx	2,3	2,9
ly	0,98	1,2
	6	6



35 x 20

	1245526
	2,5
lx	4,2
ly	0,89
	6



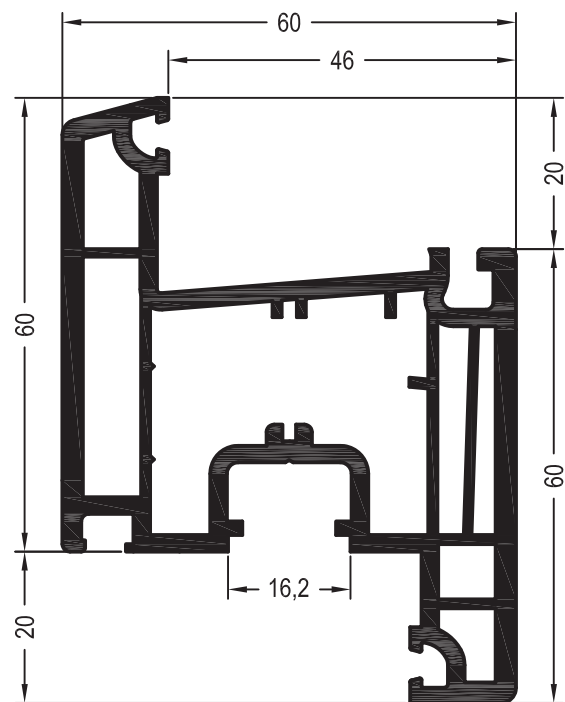
35 x 20

	1261831@	1261841
	1,5	2
lx	2,5	3,1
ly	0,56	0,69
	6	6

THERMO-DESIGN

СЕЧЕНИЯ ПРОФИЛЕЙ

Профили створок



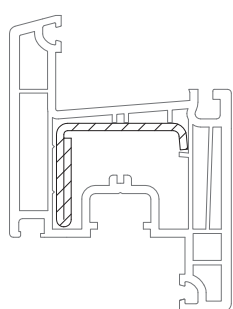
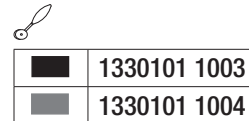
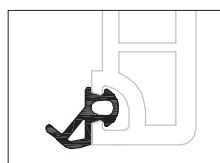
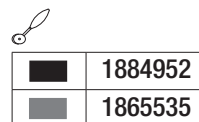
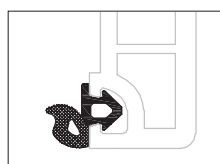
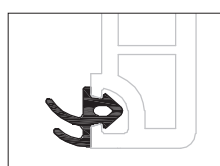
Створка Z60

1554059

1564059

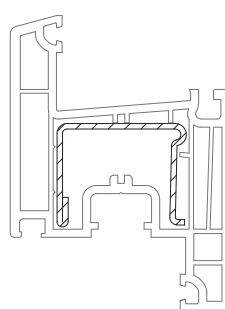
432

Уплотнения остекления: см.
„Указания по остеклению“



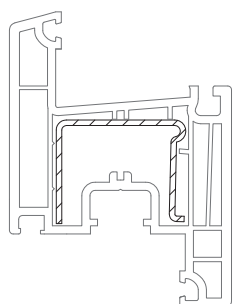
35,5 x 28

	1244546@
	2
lx	2,2
ly	1,3
	6



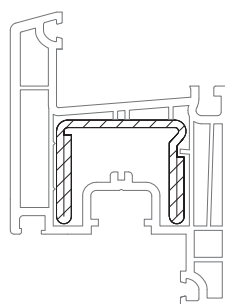
35 x 28

	1244516	1244526
	1,5	2
lx	2,7	3,4
ly	1,3	1,7
	6	6



35 x 27,5

	1244506
	1,5
lx	2,5
ly	1,1
	6



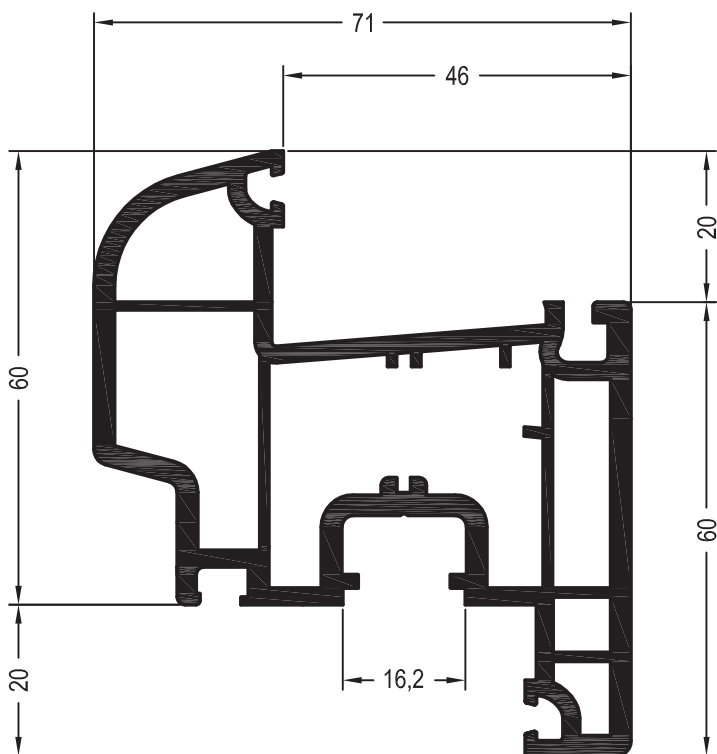
35 x 28

	1244536
	2
lx	5,0
ly	2,0
	6

THERMO-DESIGN

СЕЧЕНИЯ ПРОФИЛЕЙ

Профили створок



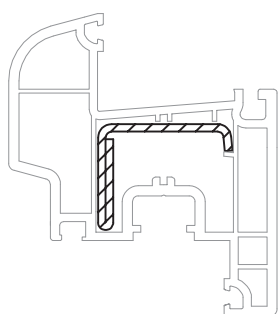
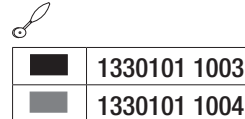
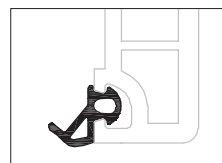
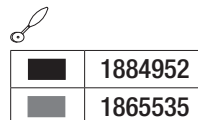
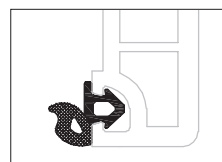
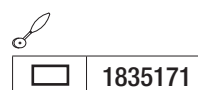
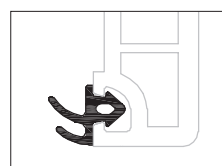
Створка 60

1554026 



1574026  @

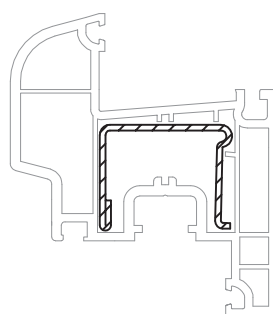
 36

Уплотнения остекления: см. „Указания по остеклению“





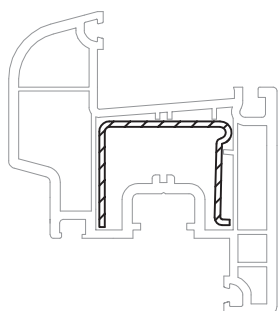
35,5 x 28

	1244546@
	2
lx	2,2
ly	1,3
	6

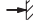



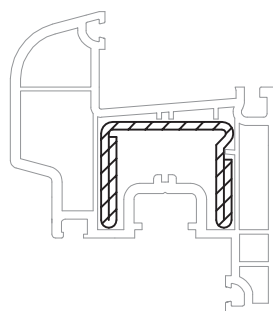
35 x 28

	1244516	1244526
	1,5	2
lx	2,7	3,4
ly	1,3	1,7
	6	6





35 x 27,5

	1244506
	1,5
lx	2,5
ly	1,1
	6



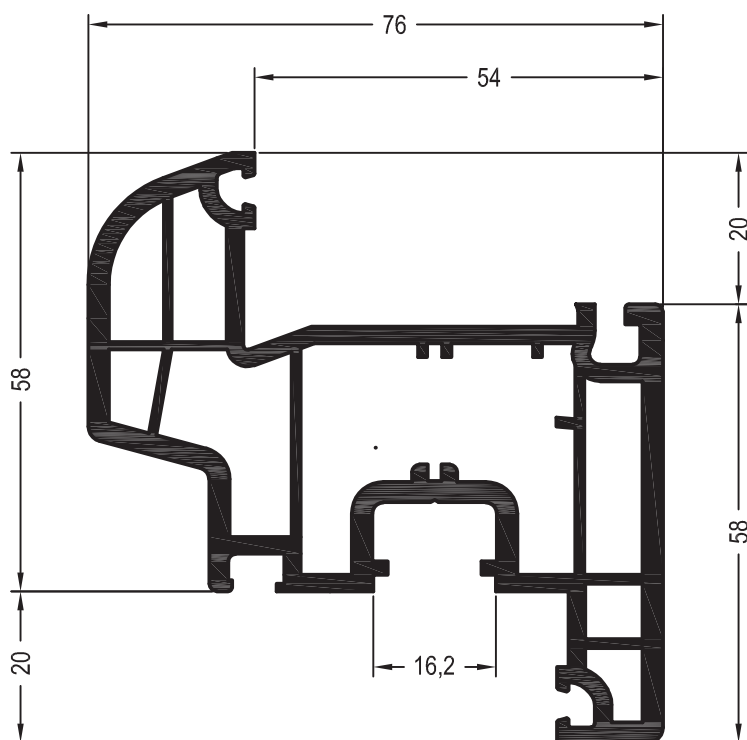
35 x 28

	1244536
	2
lx	5,0
ly	2,0
	6

THERMO-DESIGN

СЕЧЕНИЯ ПРОФИЛЕЙ

Профили створок

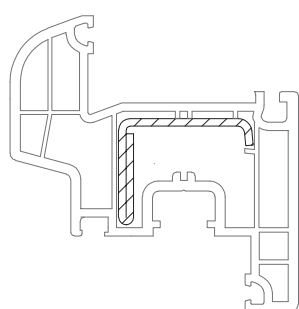
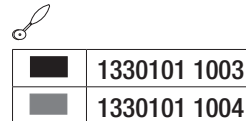
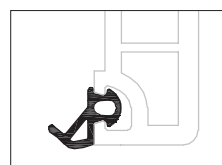
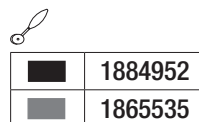
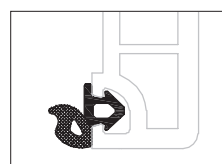
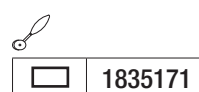
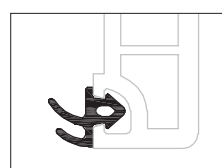


Створка 58/76



1554069 

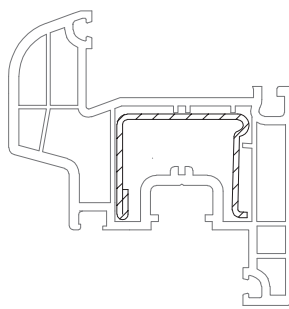
 36

Уплотнения остекления: см. „Указания по остеклению“

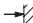



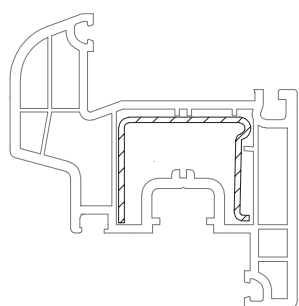
35,5 x 28

	1244546@
	2
lx	2,2
ly	1,3
	6

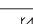



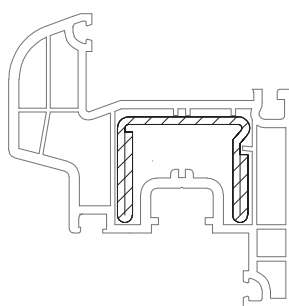
35 x 28

	1244516	1244526
	1,5	2
lx	2,7	3,4
ly	1,3	1,7
	6	6

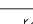



35 x 27,5

	1244506
	1,5
lx	2,5
ly	1,1
	6



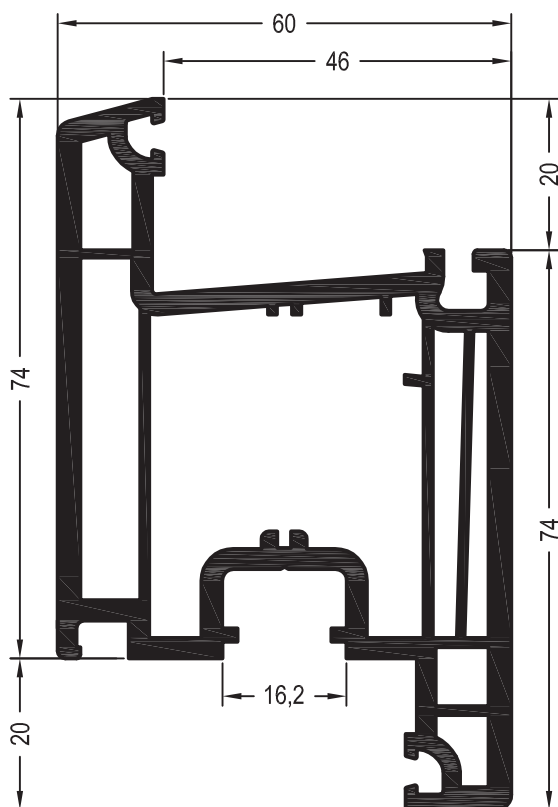
35 x 28

	1244536
	2
lx	5,0
ly	2,0
	6


THERMO-DESIGN

СЕЧЕНИЯ ПРОФИЛЕЙ

Профили створок



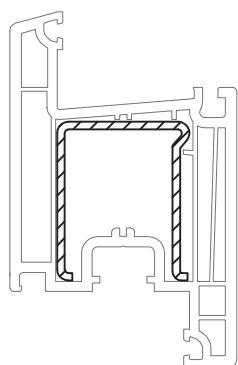
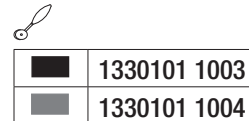
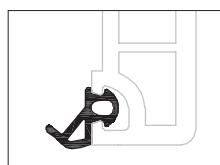
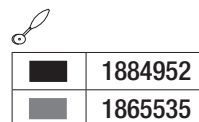
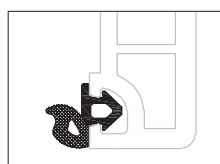
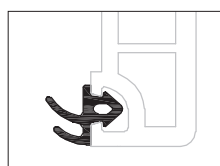
Створка Z74

1554081 



1564081 

 36

Уплотнения остекления: см.
„Указания по остеклению“



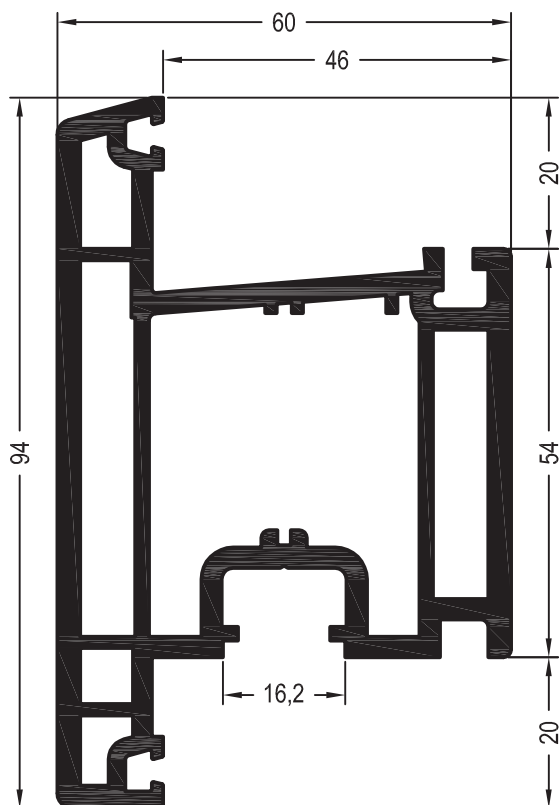
35 x 42

	1350193
	2
lx	4,5
ly	4,3
	6

THERMO-DESIGN


СЕЧЕНИЯ ПРОФИЛЕЙ

Профили створок



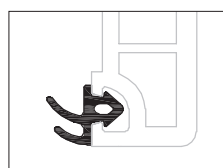
Створка T94


1541170 

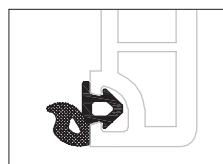
1541330 


 24


Уплотнения остекления: см.
„Указания по остеклению“

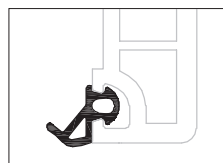


 1835171



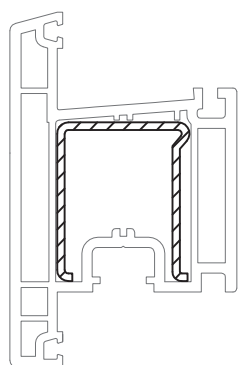
 1884952

 1865535

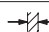



 1330101 1003

 1330101 1004



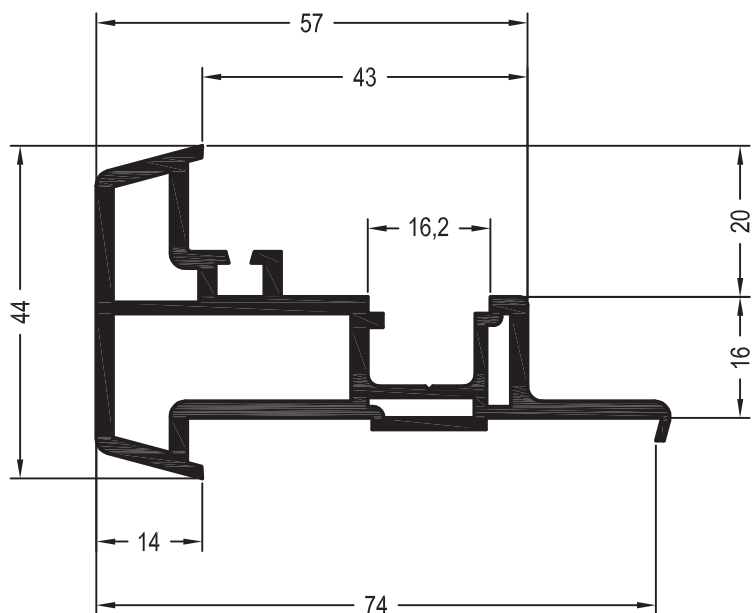
35 x 42

	1350193
	2
lx	4,5
ly	4,3
	6

THERMO-DESIGN

СЕЧЕНИЯ ПРОФИЛЕЙ

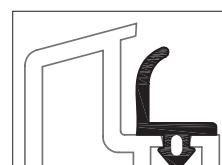
Профили для безимпостных окон



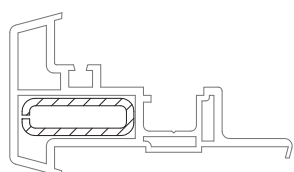
Штульп 60

1541140 @

36

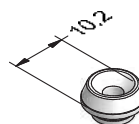


	1864940
	1865650
	1835181



30 x 10

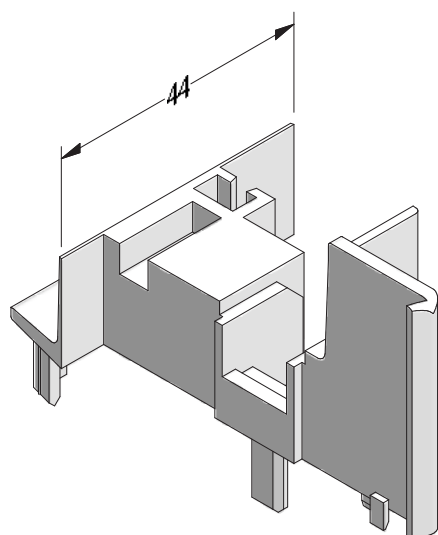
	1252924@
	2
lx	1,3
ly	0,2
	6



Ниппель под шуруп,
ASA

1264230

1000



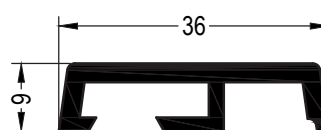
Колпачок торцевой профиля упорного

ASA

1222727 @

1222737 @

50



Внутренний нацельник на стык
в окне со штульпом

1560950

72

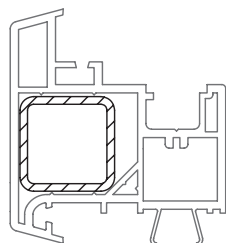
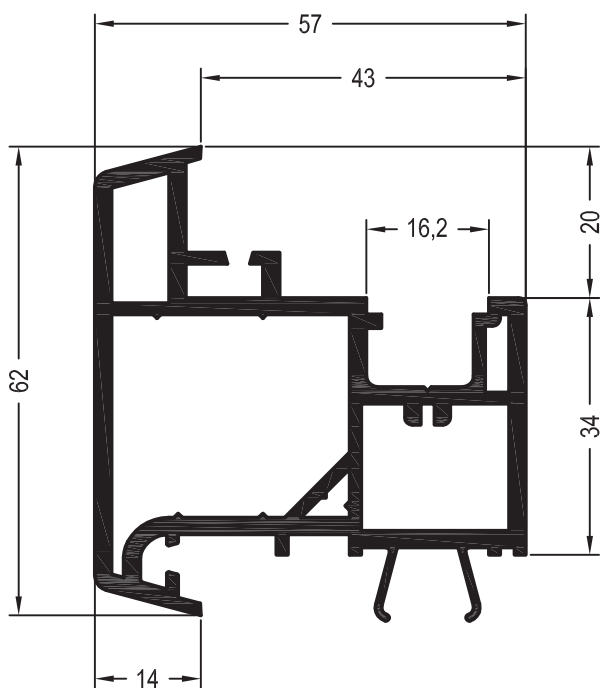
1595220 @

36

THERMO-DESIGN

СЕЧЕНИЯ ПРОФИЛЕЙ

Профили для безимпостных окон



25 x 25

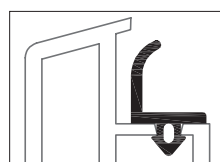
	1255894@	1261787@
	2	3
lx	1,5	1,8
ly	1,5	1,8
	6	6

Ложный импост 60

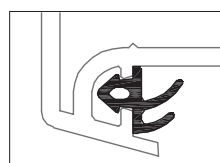
1554230

1564230

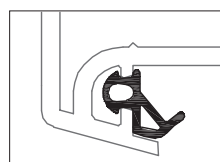
36



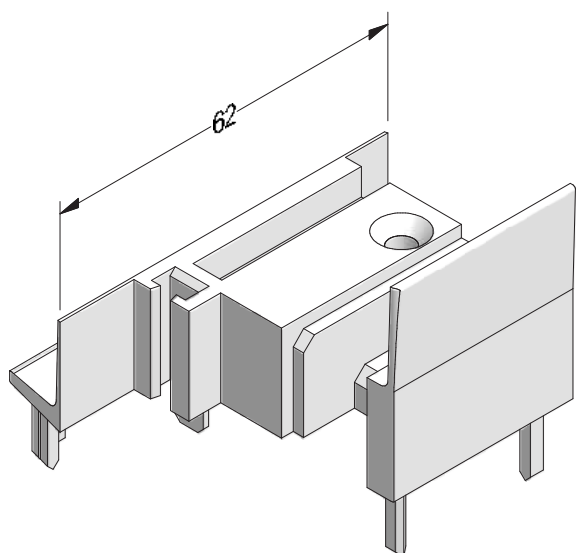
	1864940
	1865650
	1835181



	1835171
--	---------



	1330101 1003
	1330101 1004



Колпачок торцевой ложного импоста

ASA

1229107

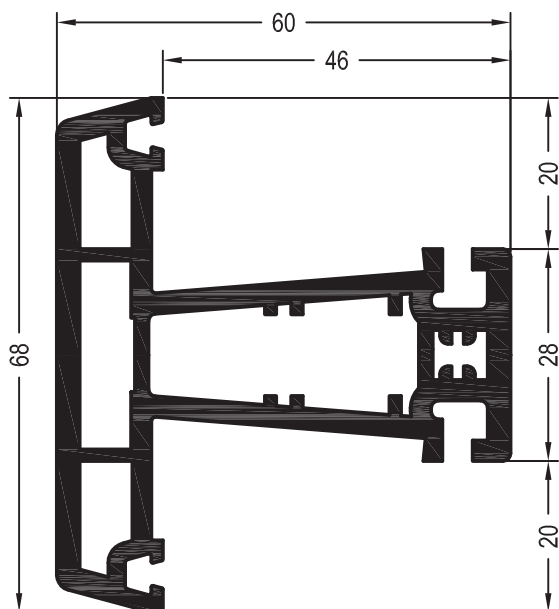
1229117

100

THERMO-DESIGN

СЕЧЕНИЯ ПРОФИЛЕЙ

Профили для безимпостных окон



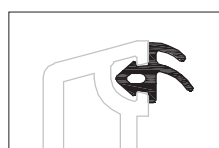
Горбылек 68/60

1541030

1541400 @

36

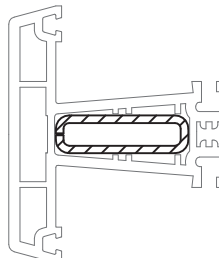
Уплотнения остекления: см.
„Указания по остеклению“



1835171

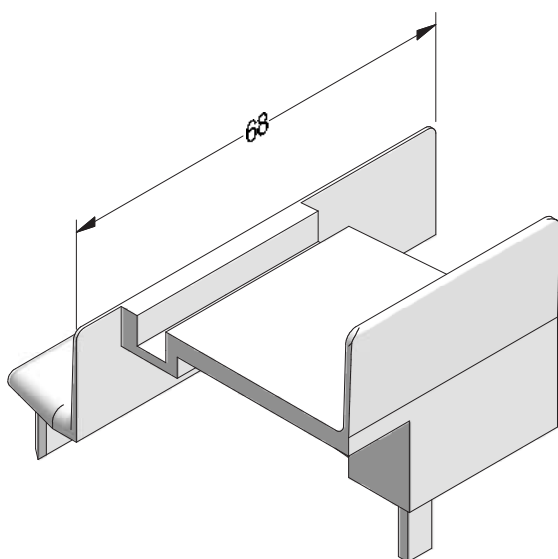


	1330101 1003
	1330101 1004



35 x 10

	1261801
	2
lx	1,8
ly	0,22
	6



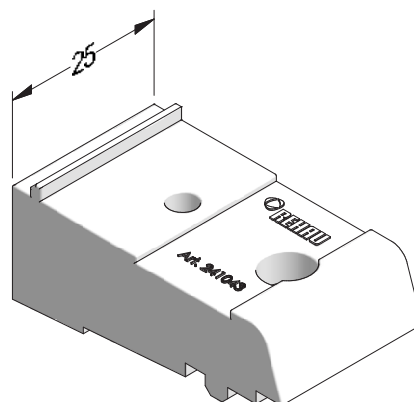
Колпачок торцевой горбылька 68/60

ASA

1222747 @

1222757 @

20



Вставка дистанционная горбылька 68/60

ASA

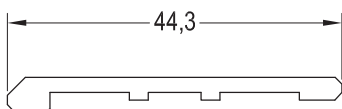
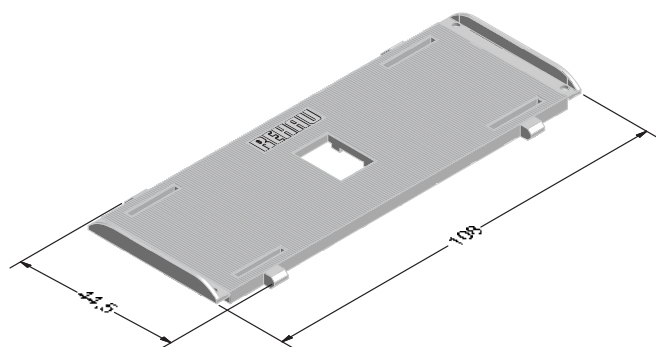
1241043

20

THERMO-DESIGN

СЕЧЕНИЯ ПРОФИЛЕЙ

Фальцевые вкладыши

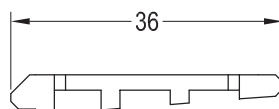
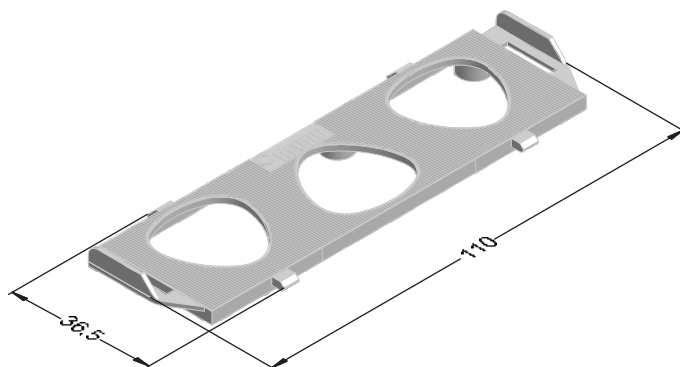


Фальцевый вкладыш для створки Z58/4K

PS

1211011

500



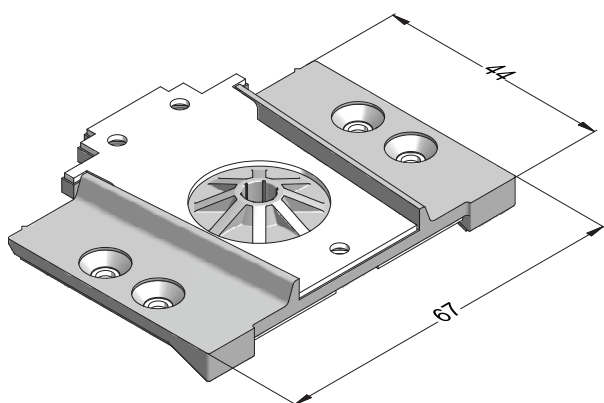
Фальцевый вкладыш для систем 60 мм

PS

1351164

1000

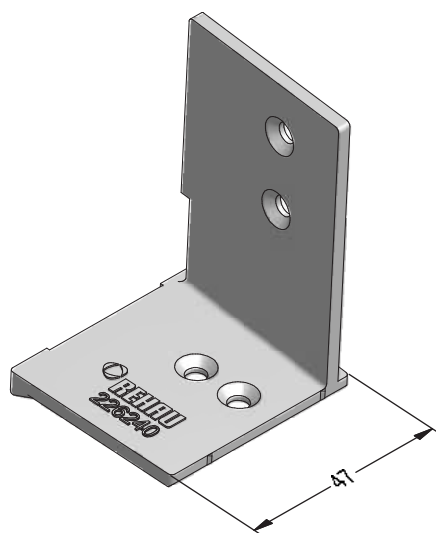
Детали для механических соединений



Механический соединитель импоста 78 DD и створки 58/76, литой металлический

1302695

100



Уголок для установки горбылька или импоста в створку 58/76, литой металлический

1226240

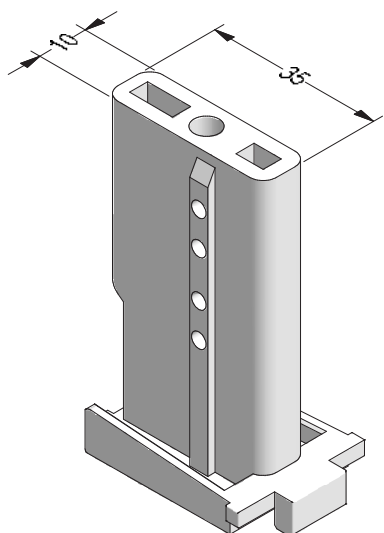
1226250

50

THERMO-DESIGN

СЕЧЕНИЯ ПРОФИЛЕЙ

Детали для механических соединений

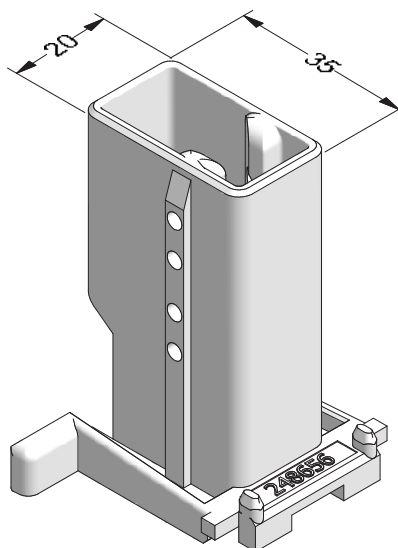


Механический соединитель горбылька 68/60

РА

1247618  @

 100

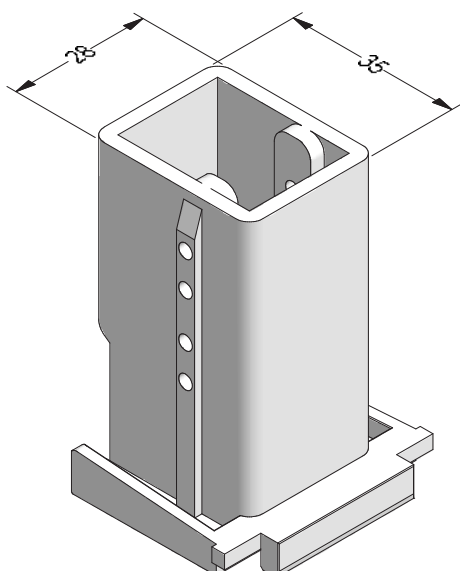


Механический соединитель импоста 78

РА



1248656   

 100

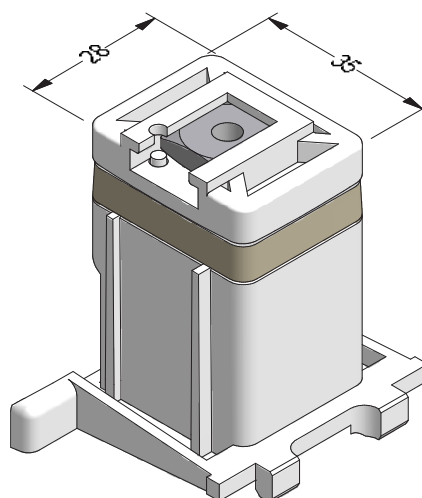


Механический соединитель импоста 86

РА


1247608  

 100



Механический соединитель импоста 86 с уплотняющей подушкой

РА

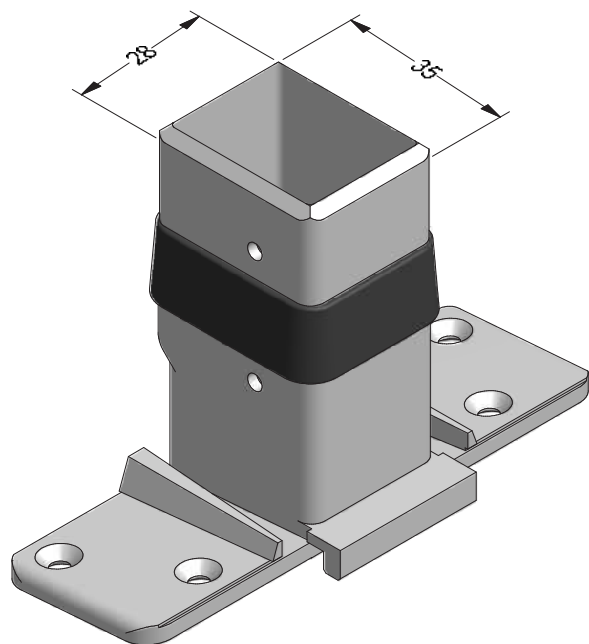
1260698  @

 100

THERMO-DESIGN

СЕЧЕНИЯ ПРОФИЛЕЙ

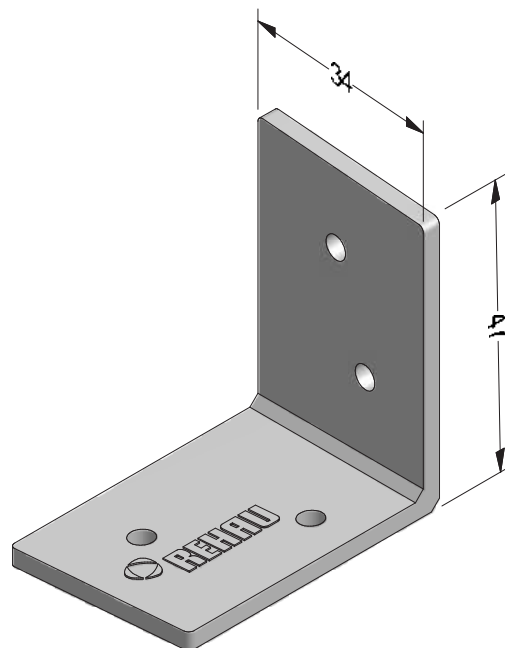
Детали для механических соединений



Литой механический соединитель импоста 86

1261758  @

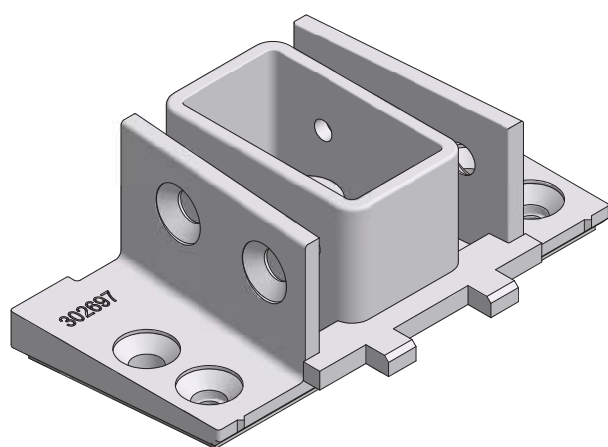
 50



Литой ремонтный уголок универсальный

1261077  @

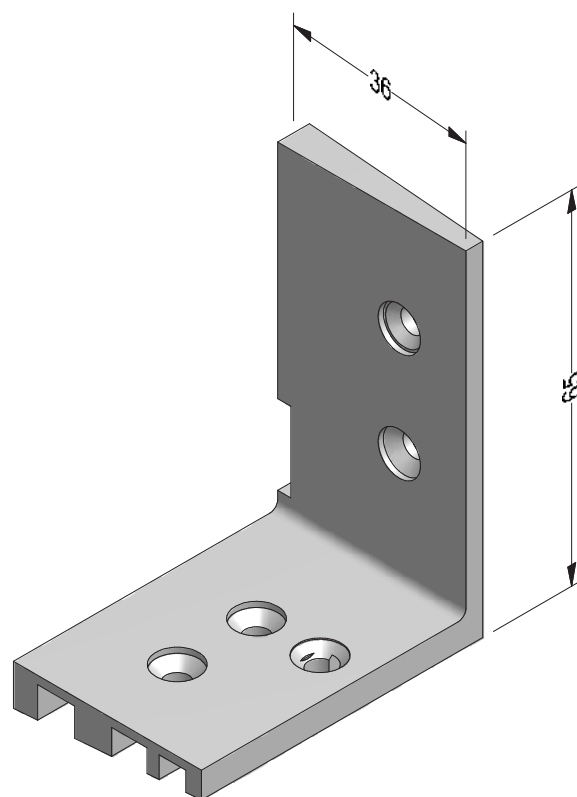
 100



Литой механический соединитель импоста 78

1302697 

 100



Литой уголок для установки
стеклоделаящих горбыльков в створку

1269043   @

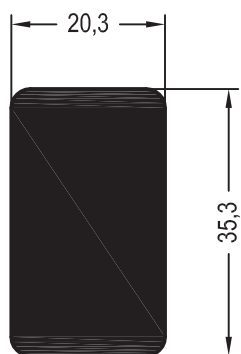
1269053   @

 100

THERMO-DESIGN

СЕЧЕНИЯ ПРОФИЛЕЙ

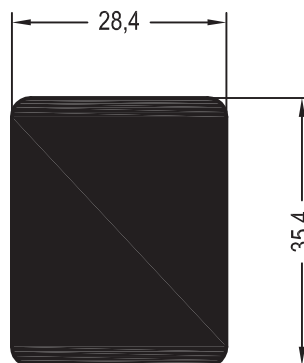
Детали для механических соединений



Механический соединитель
импоста 78 универсальный

1247167 

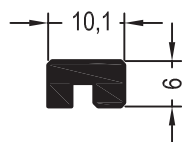
 2



Механический соединитель
импоста 86 универсальный

1260448 

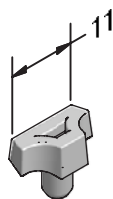
 2



Профиль фиксирующий

1261699  

 36



Фиксатор универсальный
ASA

1268381 

 500

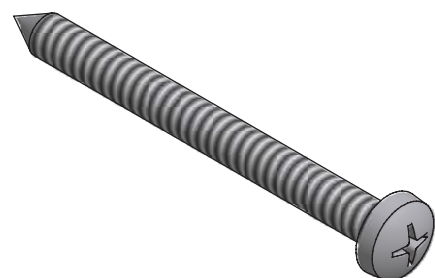


Шуруп 4,2 x 13

Сталь оцинкованная

1261447 

 300

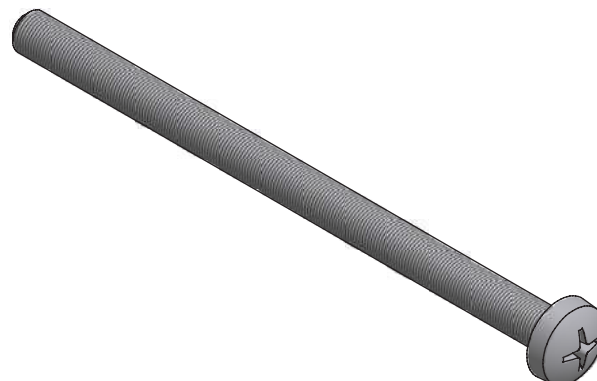


Шуруп 6,3 x 70

Сталь оцинкованная

1260633 

 250



Винт М6 x 100

Сталь оцинкованная

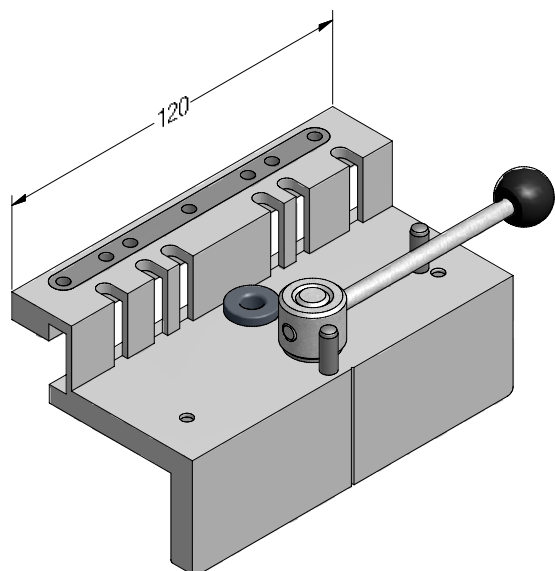
1248448 

 200

THERMO-DESIGN

СЕЧЕНИЯ ПРОФИЛЕЙ

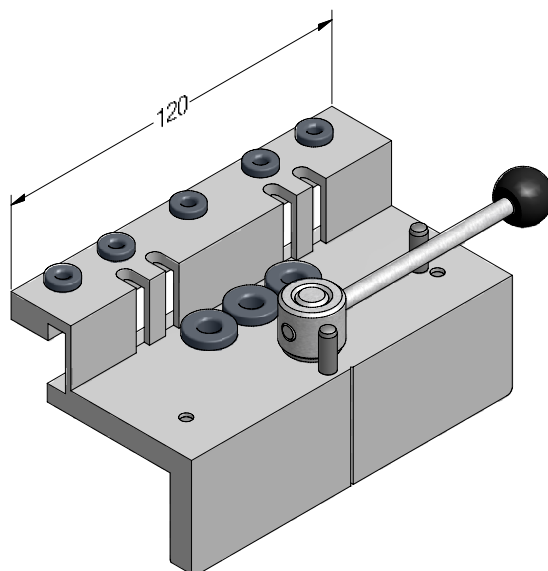
Шаблоны




Шаблон коробки (для импоста 86)

1261907 

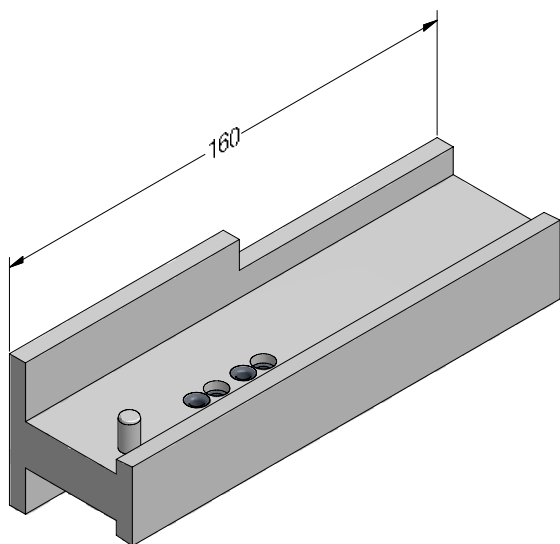
 1




Шаблон коробки (для импоста 78)

1243536 

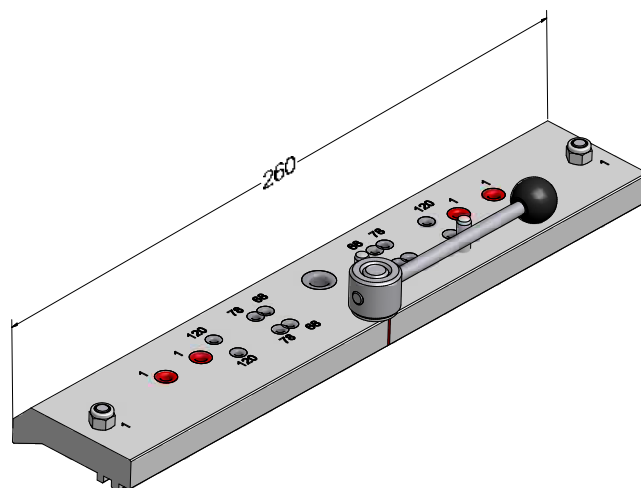
 1



Шаблон импоста

1268512 

 1



Шаблон для механического соединения
импоста 78 DD

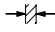
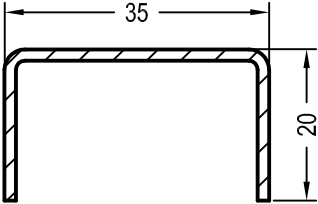
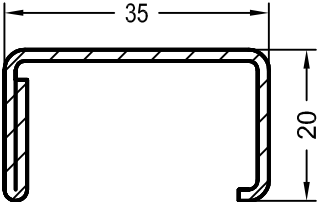
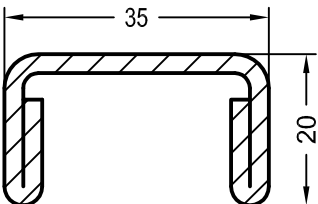
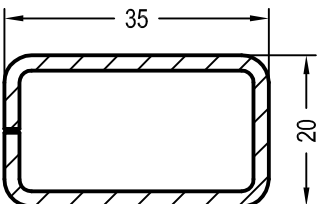
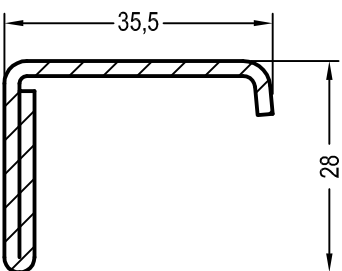
1227035 

 1

THERMO-DESIGN

СЕЧЕНИЯ ПРОФИЛЕЙ

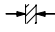
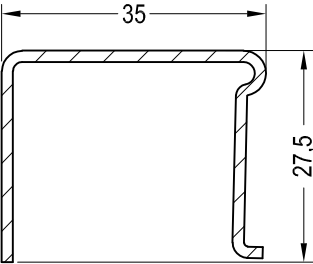
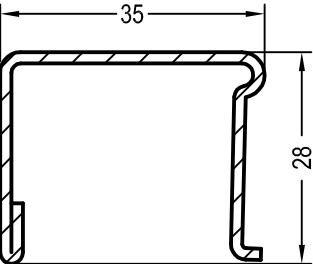
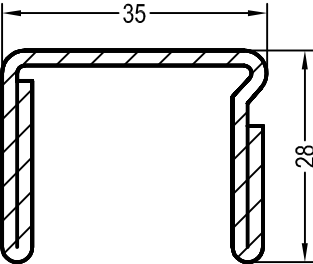
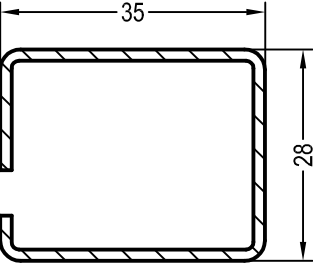
Армирование

Эскиз	№ арт.		lx	ly
	1245536	1,5	2,0	0,42
	1261831@	1,5	2,5	0,56
	1261841	2	3,1	0,69
	1245526	2,5	4,2	0,89
	1239583	1,5	2,3	0,98
	1261709	2	2,9	1,2
	1244546 @	2	2,2	1,3

THERMO-DESIGN

СЕЧЕНИЯ ПРОФИЛЕЙ

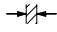
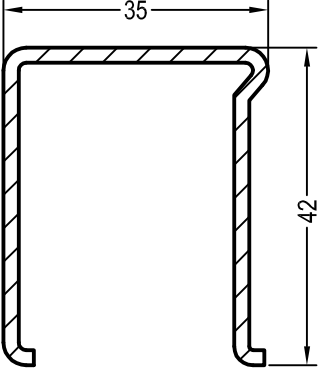
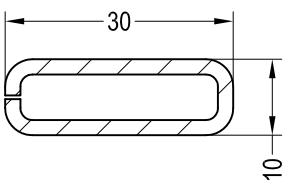
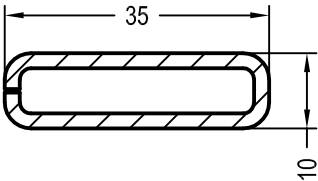
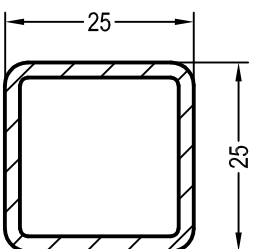
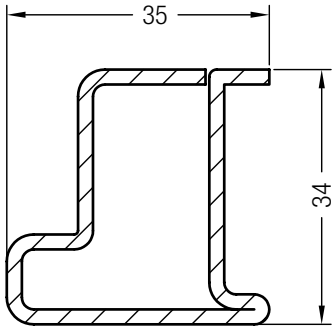
Армирование

Эскиз	№ арт.		lx	ly
	1244506	1,5	2,5	1,1
	1244516	1,5	2,7	1,3
	1244526	2	3,4	1,7
	1244536	2	5,0	2,0
	1237091	1,5	2,8	2,1
	1249934 @	2	3,5	2,7

THERMO-DESIGN

СЕЧЕНИЯ ПРОФИЛЕЙ

Армирование

Эскиз	№ арт.		lx	ly
	1350193	2	4,5	4,3
	1252924@	2	1,3	0,2
	1261801	2	1,8	0,22
	1255894	2	1,5	1,5
	1261787@	3	1,8	1,8
	1227167	2	2,7	3,9

THERMO-DESIGN

СЕЧЕНИЯ ПРОФИЛЕЙ

Список артикулов

№ арт.	Название	Пачка /	Палета,		Коробка,	Стр.
		связка, м	м	шт.	шт.	
1211011	Фальцевый вкладыш для створки Z58/4K			25000	500	17
1226240	Уголок для установки горбылька или импоста в створку, правый			5500	50	17
1226250	Уголок для установки горбылька или импоста в створку, левый			5500	50	17
1222727@	Колпачок торцевой профиля шульпа 60, правый			1000	50	14
1222737@	Колпачок торцевой профиля шульпа 60, левый			1000	50	14
1222747@	Колпачок торцевой горбылька 68/60, правый			500	20	16
1222757@	Колпачок торцевой горбылька 68/60, левый			500	20	16
1227035	Шаблон для механического соединения импоста 78 DD				1	21
1227167	Армирование 35 x 34	6/234	528			24
1229107	Колпачок торцевой ложного импоста 60, правый			8400	100/700	15
1229117	Колпачок торцевой ложного импоста 60, левый			8400	100/700	15
1237091	Армирование 35 x 28	6/468				23
1239583	Армирование 35 x 20 (труба стальная)	6/504	1008			22
1241043	Вставка дистанционная горбылька 68/60				20	16
1243536	Шаблон коробки для импоста 78				1	21
1244506	Армирование 35 x 28	6/504	1008			23
1244516	Армирование 35 x 28	6/504	810			23
1244526	Армирование 35 x 20	6/504	684			23
1244536	Армирование 35 x 28	6/312	624			23
1244546@	Армирование 35 x 28	6/300	750			22
1245526	Армирование 35 x 28	6/324	648			22
1245536@	Армирование 35 x 20	6/720	1440			22
1247167	Механический соединитель импоста 78 универсальный	2				20
1247608	Механический соединитель импоста 86			7200	100	18
1247618@	Механический соединитель горбылька 68/60			12000	100	18
1248448	Винт М6 x 100				200	20
1248656	Механический соединитель импоста 78			10800	100	18
1249934	Армирование 35 x 28	6/312	624			23
1252924@	Армирование шульпа 29x10x2 мм	6				24
1255894	Армирование 25 x 25 x 2 ложного импоста 60	6/390	780			24
1260448	Механический соединитель импоста 86 универсальный	2				20
1260633	Шуруп 6,3 x 70			40000	250	20
1260698@	Механический соединитель импоста 86 с упл. подушкой			9900	100	18
1261077	Литой ремонтный уголок универсальный			11200	100	19
1261447	Шуруп 4,2x13				300	20
1261699	Профиль фиксирующий	2/36				20
1261709	Армирование 35 x 20 (труба стальная)	6	300			22
1261758	Литой механический соединитель импоста 86				50	19

THERMO-DESIGN

СЕЧЕНИЯ ПРОФИЛЕЙ

Список артикулов

№ арт.	Название	Пачка / связка, м	Палета,		Коробка, шт.	Стр.
			м	шт.		
1261787@	Армирование 25 x 25 x 3 ложного импоста 60	6				24
1261801	Армирование 35 x 10 x 2 горбылька 68/60	6/480	960			24
1261831@	Армирование 35 x 20	6/432	864			22
1261841	Армирование 35 x 20	6/432	864			22
1261907	Шаблон коробки для импоста 86				1	21
1264230	Ниппель под шуруп			10000	1000	14
1268381	Фиксатор универсальный			50000	500	20
1268512	Шаблон импоста				1	21
1269043	Литой уголок для установки стеклоделаящих горбыльков в створку, правый			6000	100	19
1269053	Литой уголок для установки стеклоделаящих горбыльков в створку, левый			6000	100	19
1302695	Механический соединитель импоста 78 DD и створки 58/76, литой металлический			10000	100	17
1302697	Литой механический соединитель импоста 78			5000	100	19
1330101 1003	Уплотнение притвора (чёрное)	500	10000			2
1330101 1004	Уплотнение притвора (серое)	500	10000			2
1350193	Армирование 35 x 42 x 2	6/324	648			24
1351164	Фальцевый вкладыш для систем 60 мм			30000	1000	17
1541030	Горбылек 68/60	36	576			16
1541140	Штульп 60	36	1152			14
1541170	Створка T94	24	384			13
1541330	Створка T94, каширов.	24	384			13
1541400@	Горбылек 68/60, каширован.	36	576			16
1554022	Импост 78	432		432		5
1554026	Створка 60	36	432			10
1554028	Импост 78 DD	36	432			8
1554042	Коробка 68	36	432			3
1554049	Коробка 64	432	432			2
1554059	Створка Z60	432	432			9
1554069	Створка 58/76	36	432			11
1554081	Створка Z74	36	432			4
1554082	Коробка 76-1	36	540			12
1554192	Импост 86	36	432			6
1554230	Ложный импост 60	36	648			15
1560950	Внутренний нащельник на стык в окне со штульпом	72	4536			14
1574026@	Створка 60, каширов.	36	432			10
1564028	Импост 78 DD	36	432			8
1564042	Коробка 68, каширов.	12	432			3
1564081	Створка Z74, каширов.	24	384			12
1564082@	Коробка 76-1, каширов.	36	540			4

THERMO-DESIGN

СЕЧЕНИЯ ПРОФИЛЕЙ



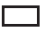
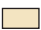











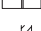














Список артикулов

№ арт.	Название	Пачка / связка, м	Палета,		Коробка, шт.	Стр.
			м	шт.		
1564192	Импост 86, каширов.	36	432			6
1564230	Ложный импост 60, каширов.	36	432			15
1594022	Импост 78, каширов.	36	432			5
1564049	Коробка 64, каширов.	36	432			2
1564059	Створка Z60, каширов.	36	432			9
1595220@	Внутренний нащельник на стык в окне со штаплом (кашированный)	36	4104			14
1835171	Уплотнение притвора двухлепестковое (белое)	200				2
1835181	Уплотнение штапла (белое)	150				2
1864940	Уплотнение штапла (чёрное)	300				14
1865650	Уплотнение штапла (серое)	300				14
1884952	Уплотнение притвора из сотового каучука (чёрное)	400				2
1865535	Уплотнение притвора из сотового каучука (серое)	400				2

THERMO-DESIGN

СЕЧЕНИЯ ПРОФИЛЕЙ

Условные обозначения

	Цвет черный
	Цвет серый
	Цвет белый
	Цвет кремово-белый
	Цвет коричневый
	Цвет карамельный
	Цвет зеленый
	Цвет красный
	Цвет серебристый
	Цвет любой
	Алюминий натуральный анодированный
	Алюминий неокрашенный
	Кашированное исполнение
	Окрашенное исполнение
	Норма упаковки (детали см. в перечне артикулов)
	Толщина материала в мм
	Свариваемые уплотнения
	Несвариваемые уплотнения
	Установка уплотнений вручную
	Правое исполнение
	Левое исполнение
@	Нестандарт для склада в Гжели, срок поставки по запросу
I_x	Момент инерции по оси X в см ⁴
I_y	Момент инерции по оси Y в см ⁴
	Приклеить ПВХ-клеем
	Уплотнить силиконом
	Уплотнить EPDM-массой
	Приклеить EPDM-клеем
	Шурупы с круглой головкой по ISO 7049
	Шурупы с потай-головкой по ISO 7050
	Шурупы с борголовкой
	Периметр профиля в мм
	Шаблоны



Расшифровка вариантов

После номера артикула (например, 550460) следует 3-значный вариант (например, 701), который присваивается одинаково для основных и дополнительных профилей.



Вариант состоит из 3 цифр.

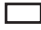


1. цифра определяет вид упаковки
2. и 3. показывают номер цвета




1. Место	Вид упаковки
6	Дер. палета, профиль в чулках (HRV)
7	Мет. палета, профиль в чулках (LGP)
8	Дер. палета, профиль в моночулке (HRV)
9	Мет. палета, профиль в моночулке (LGP)




2. и 3. Место	Номер цвета	
	Профиль	Профиль/Уплотнение
01	Белый 159	Белый/Черный 159/601
05	-	Белый/Белый 159/159
15	-	Белый/Серый 159/RAL 7001


Пример:

XXXXXX  - арт. в белом исполнении без уплотнений
 36 - вар. X01, наименьшая ед. упаковки 36 м

XXXXXX    - арт. в белом исполнении с белым уплотнением - вар. X05, наименьшая ед. упаковки 24 м

XXXXXX    - арт. в белом исполнении с серым уплотнением - вар. X15, наименьшая ед. упаковки 36 м

XXXXXX    - арт. кашир. с черным уплотнением - различные варианты, например, согласно таблице стандартных цветов, наименьшая ед. упаковки 24 м

 **Внимание:** Перечисленные выше варианты включают не все возможные профили.

Расшифровка артикулов в SAP для 7-значных артикулов

С переходом на SAP номера артикулов изменились. Новые номера артикулов 7-значные. Перед имеющимся номером артикула ставится „1“. Например, артикулу 550460 в SAP соответствует: 1550460.

Расшифровка вариантов в SAP для 4-значных артикулов

С переходом на SAP варианты артикулов изменились. Новые варианты 4-значные. Перед имеющимся 3-значным вариантом ставится „1“. Например, варианту 720 в SAP соответствует: 1720.

Номер материала

С переходом на SAP в 11-значном номере материала используются только 7-значные номера артикулов и 4-значные варианты, например, 15504601720.

Наши практические устные и письменные технические консультации основываются на опыте и проводятся с полным знанием дела, но, тем не менее, не являются обязательными к выполнению указаниями. Находящиеся вне нашего влияния различные условия производства и эксплуатации исключают какие-либо претензии по нашим рекомендациям. Рекомендуется проверить, насколько пригоден для предусмотренного Вами использования продукт REHAU. Применение и использование, а также переработка продукта происходят вне нашего контроля и поэтому всецело попадают под Вашу ответственность. В случае возникновения вопроса об ответственности возмещение ущерба распространяется только на стоимость поставленного нами и использованного Вами товара. Наши гарантии распространяются на стабильное качество нашего продукта, выпускаемого согласно нашей спецификации и в соответствии с нашими общими условиями поставки и оплаты. Авторские права на документ защищены. Права, особенно на перевод, перепечатку, снятие копий, радиопередачи, воспроизведение на фотомеханических или других подобных средствах, а также сохранение на носителях данных, защищены.