

---

# ОКОННЫЕ И ДВЕРНЫЕ СИСТЕМЫ REHAU 70 MM

ТЕХНИЧЕСКАЯ ИНФОРМАЦИЯ

РАЗМЕРЫ ЗАГОТОВОК



# ОКОННЫЕ И ДВЕРНЫЕ СИСТЕМЫ RENAУ 70 MM

## РАЗМЕРЫ ЗАГОТОВОК

### Содержание

#### Общая информация

#### Технология „RENAУ - вклеивание остекления в створку“

#### Сварное соединение профилей коробок и импостов/горбыльков (V-образная сварка)

Другие размеры вычетов . . . . . 3

#### Окна и балконные двери

Одностворчатые окна и балконные двери . . . . . 4

Двустворчатые окна с горбыльком 68/70. . . . . 6

Двустворчатые окна с импостом 78. . . . . 8

Двустворчатые окна и балконные двери с импостом 86 . . . . . 10

Двустворчатые окна и балконные двери с импостом 120 . . . . . 12

Многостворчатые окна и балконные двери . . . . . 14

Трехстворчатые окна и балконные двери с равными размерами стекол, импост 78 . . . . . 16

Трехстворчатые окна и балконные двери с равными размерами стекол, импост 86 . . . . . 18

Трехстворчатые окна и балконные двери с равными размерами стекол, импост 120 . . . . . 20

Двустворчатые окна и балконные двери со штульпом . . . . . 22

Двустворчатые окна и балконные двери с ложным импостом . . . . . 24

Трехстворчатые штульповые окна и балконные двери с равными размерами стекол . . . . . 26

Трехстворчатые окна и балконные двери с равными размерами стекол и ложным импостом . . . . . 28

Трехстворчатые штульповые окна и балконные двери с равными размерами стекол и импостом 78 . . . . . 30

Трехстворчатые штульповые окна и балконные двери с равными размерами стекол и импостом 86 . . . . . 32

Трехстворчатые окна и балконные двери с равными размерами стекол, импостом 78 и ложным импостом. . . . . 34

Трехстворчатые окна и балконные двери с равными размерами стекол, импостом 86 и ложным импостом. . . . . 36

Одностворчатые балконные двери с порогом 20/70 . . . . . 38

Многостворчатые балконные двери с порогом 20/70. . . . . 40

Среднеподвесные окна. . . . . 42

Одностворчатые окна и балконные двери с коробками для санации . . . . . 44

Двустворчатые окна и балконные двери с коробками для санации и импостом 78 . . . . . 46

Двустворчатые окна и балконные двери с коробками для санации и импостом 86 . . . . . 48

Двустворчатые окна и балконные двери с коробками для санации и штульпом . . . . . 50

#### Входные двери

Одностворчатые двери; горизонтальное сечение. . . . . 52

Двустворчатые двери с ложным импостом; горизонтальное сечение . . . . . 54

Двери с глухой частью и импостом 78; горизонтальное сечение . . . . . 56

Двери с глухой частью и импостом 86; горизонтальное сечение . . . . . 58

Двери с импостом, выполненным из профиля дверной створки T; горизонтальное сечение . . . . . 60

Двери с двумя глухими частями; горизонтальное сечение. . . . . 62

Двустворчатые двери с ложным импостом и глухой частью; горизонтальное сечение. . . . . 64

Одностворчатые двери с порогом 20/70; вертикальное сечение . . . . . 66

Одностворчатые двери с порогом для новостроек; вертикальное сечение . . . . . 67

Одностворчатые окна с порогом для санации; вертикальное сечение . . . . . 68

Одностворчатые двери с фрамугой и порогом 20/70; вертикальное сечение . . . . . 69

Одностворчатые двери с фрамугой и порогом для новостроек; вертикальное сечение. . . . . 70

Одностворчатые двери с фрамугой и порогом для санации; вертикальное сечение . . . . . 71

# ОКОННЫЕ И ДВЕРНЫЕ REHAU 70 ММ

## РАЗМЕРЫ ЗАГОТОВОК

### Общая информация

Этот раздел технической информации распространяется на следующие системы REHAU:

Sib-Design

Delight-Design

Brillant-Design

Дверная система REHAU 70 мм

В составе этих оконных и дверной систем REHAU рассматриваются следующие профили:

#### 1. Sib-Design

- » коробка 68 (арт. 550711)
- » створка Z60 (арт. 550721)

#### 2. Delight-Design

- » коробка 60 (арт. 554008)
- » створка Z58 (арт. 554038)
- » створка Z57 (арт. 554018)
- » импост 78 (арт. 554028)

#### 3. Brillant-Design

- » коробка 68 (арт. 550000)
- » коробка 76 (арт. 550010)
- » коробка 76-2 (арт. 550680)
- » коробка 76/80 (550002)
- » коробка 98 (арт. 550540)
- » коробка 60 DK (арт. 550101)
- » коробка 60/120 (арт. 550001)
- » коробка для санации 40 (арт. 550570)
- » коробка для санации 60 (арт. 550550)
- » коробка для санации 60/40 (арт. 550790)
- » створка 48 (арт. 550481)
- » створка Z52 (арт. 550480)
- » створка A52 (арт. 550040)
- » створка Z60 (арт. 550410)
- » створка A60 (арт. 550050)
- » створка 60 (арт. 550060)
- » створка Z74 (арт. 550510)
- » створка A74 (арт. 550390)
- » створка 74 (арт. 550070)
- » створка T94 (арт. 550490)
- » импост 86 (арт. 550020)
- » горбылек 68/70 (арт. 550030)
- » шульп 70 (арт. 550080)
- » ложный импост №1 (арт. 550530)
- » ложный импост №2 (арт. 550560)
- » ложный импост 70 (арт. 550770)
- » ложный импост круглый (арт. 550532)

#### 4. Дверная система REHAU 70 мм

- » створка двери Z (арт. 550160)
- » створка двери T (арт. 550170)

Для упрощения профили объединены по высоте, например створке 60 соответствуют арт. 550721, 550410, 550050, 550060; коробке 68 соответствуют арт. 550711, 550000 и т.д.

Использование профилей ложных импостов, шульпов, горбыльков, описано в разделе „Чертежи узлов“ соответствующей профильной системы.

Размеры вычетов базируются на следующих системных параметрах:

- » Фальцлюфт остекления створки: 5 мм
- » Фальцлюфт остекления коробки: 5 мм
- » Фальцлюфт фурнитуры: 12 мм

### Технология „REHAU - вклеивание остекления в створку“

Для использования технологии „REHAU - вклеивание остекления в створку“, габаритные размеры заполнения по ширине и высоте должны быть увеличены на 1 мм.

При этом размер заполнения / остекления определяется по формуле = размер заполнения = размер створки по фальцу остекления - 8 мм.

### Сварное соединение профилей коробок и импостов/горбыльков (V-образная сварка)

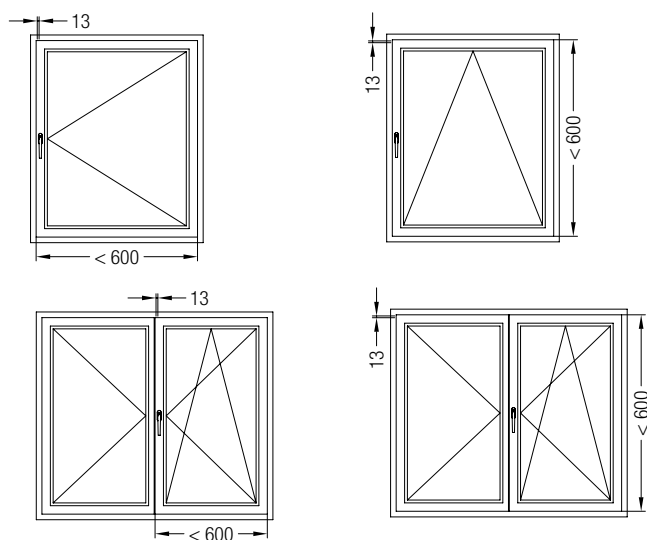
Для V-образного сваривания профилей коробок и импостов/горбыльков действуют следующие размеры вычетов (без учета размеров плавления при сварке), к полученным размерам следует прибавлять припуски на сварные швы (ок. 2,5 - 3 мм с каждой из сторон заготовки профиля):

Горбылек 68	Фальц остекления коробки + 28 мм
Импост 78	Фальц остекления коробки + 38 мм
Импост 86	Фальц остекления коробки + 46 мм

# ОКОННЫЕ И ДВЕРНЫЕ СИСТЕМЫ REHAU 70 MM

## РАЗМЕРЫ ЗАГОТОВОК

**i** В створках с поворотным /фрамужным типом открывания при ширине меньше 600 мм и у фрамужных окон, высота которых мене 600 мм, рекомендуется увеличить фальцлюфт до 13 мм со стороны установки ручки.



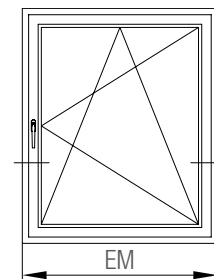
### Другие размеры вычетов

Профиль	Размер заготовок
Армирование коробок и створок	Размер по фальцу остекления - 10 мм
Армирование штаплов и ложных импостов	Размер по фальцу остекления - 46 мм
Армирование створки Z 87, 222488/222489 в комбинации с дверными петлями	Габаритный размер створки - 80 мм
Армирование дверных створок, 241776/246310 в комбинации с угловыми соединителями, 256866	Габаритный размер створки - 66 мм
Армирование дверных створок, 241776/246310 в комбинации с угловыми соединителями, 234300	Габаритный размер створки - 70 мм
Расширитель фальца, 561690	Размер коробки по фальцу остекления
Штапик с расширителем фальца	Размер коробки по фальцу остекления - 4 мм

**Размеры заготовок в системах REHAU 70 мм**  
**Одностворчатые окна и балконные двери**

Зазор фальца остекления: 5 мм

Фальцлюфт: 12 мм с трех сторон, 13 мм с одной стороны



Профиль	Размер заготовок
Импост/горбылек в створку	
Импост/горбылек в створку	Размер створки по фальцу остекления
Армирование импоста/горбылька (соединители 241687, 244484)	Размер створки по фальцу остекления - 130 мм
Армирование импоста (соединитель 221664)	Размер створки по фальцу остекления - 130 мм
Армирование импоста (соединитель 233674)	Размер створки по фальцу остекления - 120 мм
Армирование импоста (соединители 302695, 354187)	Размер створки по фальцу остекления - 10 мм
Армирование импоста/горбылька (уголки 226253, 226240/226250)	Размер створки по фальцу остекления - 6 мм
Порог 20/70	
Порог 20/70, арт. 351656 (коробки 68, 76)	Размер элемента - 10 мм
Крышка порога 20/70, арт. 351656	Размер коробки по фальцу остекления
Слезник 15, арт. 355900	Размер створки по фальцу - 44 мм
Нащельник створки Т, арт. 356604	Размер створки по фальцу
Размер крышки порога 20/70, арт. 356653	Размер коробки по фальцу остекления

**Размеры заготовок в системах REHAU 70 мм**  
**Одностворчатые окна и балконные двери**

		Размер элемента (EM) - мм						
		Створка 48	Створка 52	Створка 57	Створка 58	Створка 60	Створки 74/94	Створка 87
Коробки 60, 60 DK, 60/120	a	- 64	- 64	- 64	- 64	- 64	- 64	- 64
	b	- 104	- 104	- 104	- 104	- 104	- 104	- 104
	c	- 160	- 168	- 178	- 180	- 184	- 202	- 238
	d	- 170	- 178	- 188	- 190	- 194	- 212	- 248
	e	- 200	- 208	- 218	- 220	- 224	- 242	- 278
	f	- 120	- 120	- 120	- 120	- 120	- 120	- 120
	g	- 90	- 90	- 90	- 90	- 90	- 90	- 90
	h	- 80	- 80	- 80	- 80	- 80	- 80	- 80

Коробка 68	a	- 80	- 80	- 80	- 80	- 80	- 80	- 80
	b	- 120	- 120	- 120	- 120	- 120	- 120	- 120
	c	- 176	- 184	- 194	- 196	- 200	- 228	- 254
	d	- 186	- 194	- 204	- 206	- 210	- 238	- 264
	e	- 216	- 224	- 234	- 236	- 240	- 268	- 294
	f	- 136	- 136	- 136	- 136	- 136	- 136	- 136
	g	- 106	- 106	- 106	- 106	- 106	- 106	- 106
	h	- 96	- 96	- 96	- 96	- 96	- 96	- 96

Коробка 76	a	- 96	- 96	- 96	- 96	- 96	- 96	- 96
	b	- 136	- 136	- 136	- 136	- 136	- 136	- 136
	c	- 192	- 200	- 210	- 212	- 216	- 244	- 270
	d	- 202	- 210	- 220	- 222	- 226	- 254	- 280
	e	- 232	- 240	- 250	- 252	- 256	- 284	- 310
	f	- 152	- 152	- 152	- 152	- 152	- 152	- 152
	g	- 122	- 122	- 122	- 122	- 122	- 122	- 122
	h	- 112	- 112	- 112	- 112	- 112	- 112	- 112

Коробка 98	a	- 140	- 140	- 140	- 140	- 140	- 140	- 140
	b	- 180	- 180	- 180	- 180	- 180	- 180	- 180
	c	- 236	- 244	- 254	- 256	- 260	- 288	- 314
	d	- 246	- 254	- 264	- 266	- 270	- 298	- 324
	e	- 276	- 284	- 294	- 296	- 300	- 328	- 354
	f	- 196	- 196	- 196	- 196	- 196	- 196	- 196
	g	- 166	- 166	- 166	- 166	- 166	- 166	- 166
	h	- 156	- 156	- 156	- 156	- 156	- 156	- 156



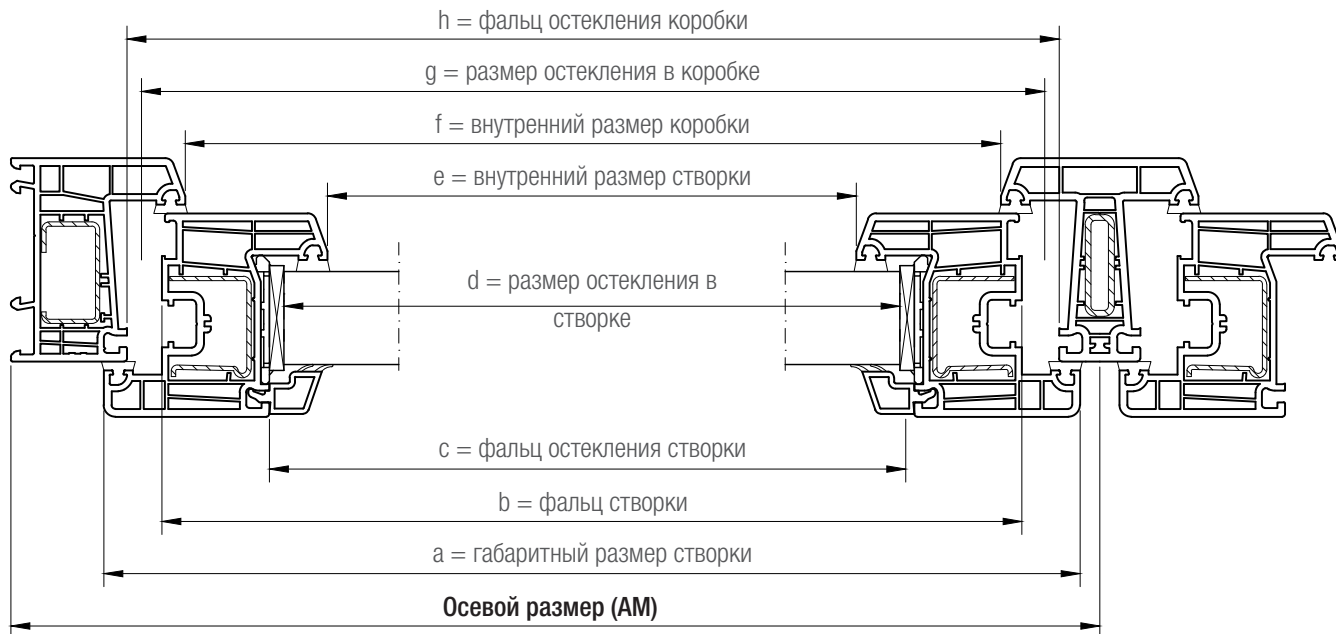
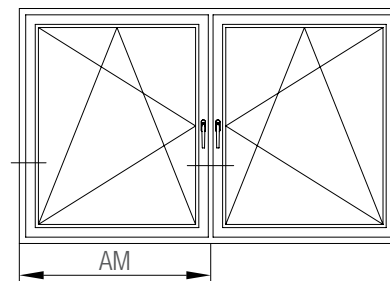
Вычеты позволяют определить размеры составных частей готовой оконной конструкции!

Для определения размеров заготовок свариваемых профилей, к полученным размерам следует прибавлять припуски на сварные швы (ок. 2,5 - 3 мм с каждой из сторон заготовки профиля).

**Размеры заготовок в системах REHAU 70 мм**  
**Двустворчатые окна с горбыльком 68/70**

Зазор фальца остекления: 5 мм

Фальцлюфт: 12 мм с трех сторон, 13 мм с одной стороны



Профиль	Размер заготовок
Горбылек в коробку	
Горбылек	Размер коробки по фальцу остекления
Армирование горбылька (соединители 241687, 224484)	Размер коробки по фальцу остекления - 130 мм
Армирование горбылька (уголки 226253)	Размер коробки по фальцу остекления - 6 мм
Горбылек в створку	
Горбылек в створку	Размер створки по фальцу остекления
Армирование горбылька (соединители 241687, 224484)	Размер створки по фальцу остекления - 130 мм
Армирование горбылька (уголки 226253)	Размер створки по фальцу остекления - 6 мм



**Размеры заготовок в системах REHAU 70 мм**  
**Двустворчатые окна с горбыльком 68/70**

		Осевой размер (AM) - мм						
		Створка 48	Створка 52	Створка 57	Створка 58	Створка 60	Створки 74/94	Створка 87
Коробки 60, 60 DK, 60/120	a	- 38	- 38	- 38	- 38	- 64	- 38	- 64
	b	- 78	- 78	- 78	- 78	- 104	- 78	- 104
	c	-134	-152	-154	-158	- 184	-186	- 238
	d	-144	-162	-164	-168	- 194	-196	- 248
	e	-174	-192	-194	-198	- 224	-226	- 278
	f	- 94	- 94	- 94	- 94	- 120	- 94	- 120
	g	- 64	- 64	- 64	- 64	- 90	- 64	- 90
	h	- 54	- 54	- 54	- 54	- 80	- 54	- 80

Коробка 68	a	- 46	- 46	- 46	- 46	- 46	- 46	- 46
	b	- 86	- 86	- 86	- 86	- 86	- 86	- 86
	c	-142	- 150	- 160	- 162	- 166	- 194	- 220
	d	-152	- 160	- 170	- 172	- 176	- 204	- 230
	e	-182	- 190	- 200	- 202	- 206	- 234	- 260
	f	- 102	- 102	- 102	- 102	- 102	- 102	- 102
	g	- 72	- 72	- 72	- 72	- 72	- 72	- 72
	h	- 62	- 62	- 62	- 62	- 62	- 62	- 62

Коробка 76	a	- 54	- 54	- 54	- 54	- 54	- 54	- 54
	b	- 94	- 94	- 94	- 94	- 94	- 94	- 94
	c	-150	- 158	- 168	- 170	-174	- 202	- 228
	d	-160	- 168	- 178	- 180	- 184	- 212	- 238
	e	-190	- 198	- 208	- 210	- 214	- 242	- 268
	f	- 110	- 110	- 110	- 110	- 110	- 110	- 110
	g	- 80	- 80	- 80	- 80	- 80	- 80	- 80
	h	- 70	- 70	- 70	- 70	- 70	- 70	- 70

Коробка 98	a	- 76	- 76	- 76	- 76	- 76	- 76	- 76
	b	- 116	- 116	- 116	- 116	- 116	- 116	- 116
	c	-172	- 182	- 190	- 192	- 196	- 224	- 250
	d	-182	- 190	- 200	- 202	- 206	- 234	- 260
	e	-212	- 220	- 230	- 232	- 236	- 264	- 290
	f	- 132	- 130	- 132	- 132	- 132	- 132	- 132
	g	- 102	- 102	- 102	- 102	- 102	- 102	- 102
	h	- 92	- 92	- 92	- 92	- 92	- 92	- 92



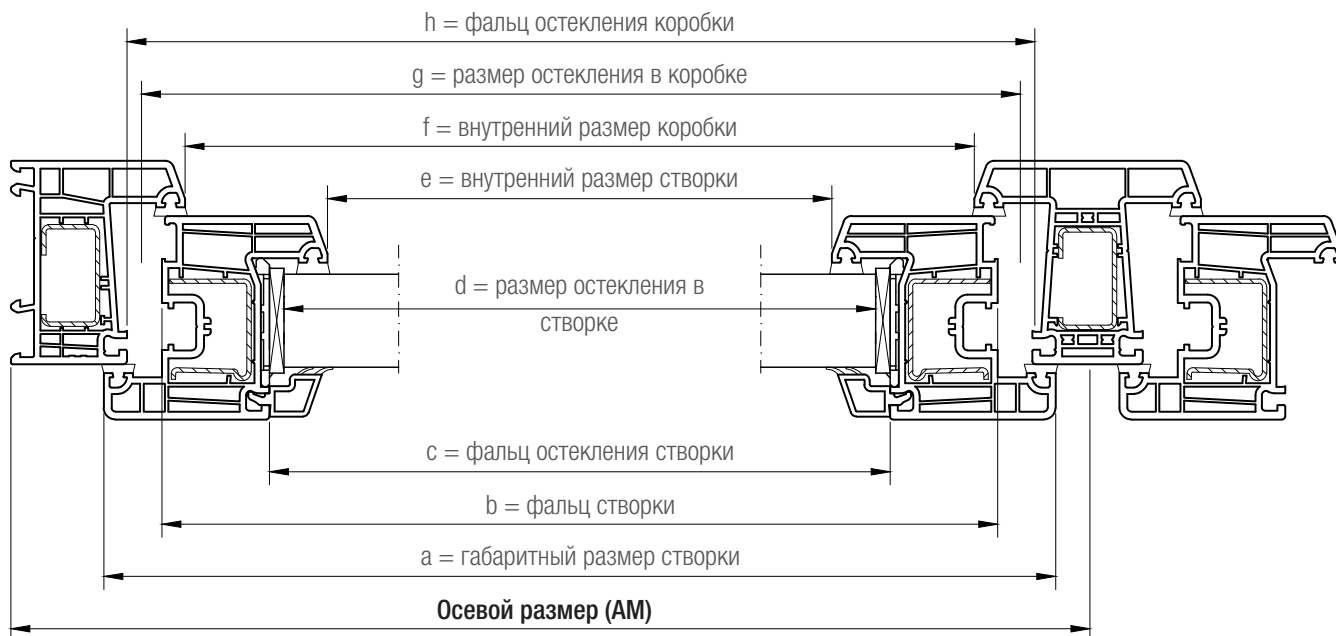
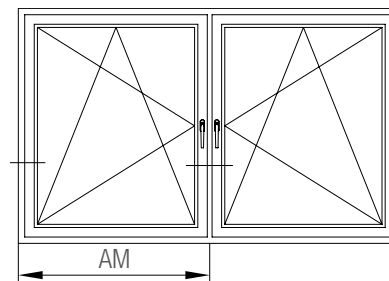
Вычеты позволяют определить размеры составных частей готовой оконной конструкции!

Для определения размеров заготовок свариваемых профилей, к полученным размерам следует прибавлять припуски на сварные швы (ок. 2,5 - 3 мм с каждой из сторон заготовки профиля).

**Размеры заготовок в системах REHAU 70 мм**  
**Двустворчатые окна с импостом 78**

Зазор фальца остекления: 5 мм

Фальцлюфт: 12 мм с трех сторон, 13 мм с одной стороны



Профиль	Размер заготовок
Импост 78	
Импост	Размер коробки по фальцу остекления
Армирование импоста (соединитель 354187)	Размер коробки по фальцу остекления - 10 мм
Импост/горбылек в створку	
Импост/горбылек в створку	Размер створки по фальцу остекления
Армирование импоста/горбылька (соединители 241687, 244484)	Размер створки по фальцу остекления - 130 мм
Армирование импоста (соединитель 221664)	Размер створки по фальцу остекления - 130 мм
Армирование импоста (соединитель 233674)	Размер створки по фальцу остекления - 120 мм
Армирование импоста (соединители 302695, 354187)	Размер створки по фальцу остекления - 10 мм
Армирование импоста/горбылька (уголки 226253, 226240/226250)	Размер створки по фальцу остекления - 6 мм
Порог 20/70	
Порог 20/70, арт. 351656 (коробки 68, 76)	Размер элемента - 10 мм
Крышка порога 20/70, арт. 351656	Размер коробки по фальцу остекления
Слезник 15, арт. 355900	Размер створки по фальцу - 44 мм
Нащельник створки Т, арт. 356604	Размер створки по фальцу
Размер крышки порога 20/70, арт. 356653	Размер коробки по фальцу остекления

Размеры заготовок в системах REHAU 70 мм  
 Двустворчатые окна с импостом 78

		Осевой размер (AM) - мм						
		Створка 48	Створка 52	Створка 57	Створка 58	Створка 60	Створки 74/94	Створка 87
Коробки 60, 60 DK, 60/120	a	- 43	- 43	- 43	- 43	- 43	- 43	- 43
	b	- 83	- 83	- 83	- 83	- 83	- 83	- 83
	c	-139	- 147	-157	-159	-163	-191	- 217
	d	-149	- 157	-167	-169	-173	-201	- 227
	e	-179	- 187	-197	-199	-203	-231	- 257
	f	- 99	- 99	- 99	- 99	- 99	- 99	- 99
	g	- 69	- 69	- 69	- 69	- 69	- 69	- 69
	h	- 59	- 59	- 59	- 59	- 59	- 59	- 59
Коробка 68	a	- 51	- 51	- 51	- 51	- 51	- 51	- 51
	b	- 91	- 91	- 91	- 91	- 91	- 91	- 91
	c	- 147	- 155	- 165	- 167	- 171	- 199	- 225
	d	- 157	- 165	- 175	- 177	- 181	- 209	- 235
	e	- 187	- 195	- 205	- 207	- 211	- 239	- 265
	f	- 107	- 107	- 107	- 107	- 107	- 107	- 107
	g	- 77	- 77	- 77	- 77	- 77	- 77	- 77
	h	- 67	- 67	- 67	- 67	- 67	- 67	- 67
Коробка 76	a	- 59	- 59	- 59	- 59	- 59	- 59	- 59
	b	- 99	- 99	- 99	- 99	- 99	- 99	- 99
	c	- 155	- 163	- 173	- 175	- 179	- 207	- 233
	d	- 165	- 173	- 183	- 185	- 189	- 217	- 243
	e	-195	- 203	- 213	- 215	- 219	-247	- 273
	f	- 115	- 113	- 115	- 115	- 115	- 115	- 115
	g	- 85	- 85	- 85	- 85	- 85	- 85	- 85
	h	- 75	- 75	- 75	- 75	- 75	- 75	- 75
Коробка 98	a	- 81	- 81	- 81	- 81	- 81	- 81	- 81
	b	-105	-105	-105	-105	-105	-105	- 121
	c	- 177	- 185	- 195	- 197	- 201	- 229	- 255
	d	- 187	- 195	- 205	- 207	- 211	- 239	- 265
	e	- 217	- 225	- 235	- 237	- 241	- 269	- 295
	f	- 137	- 137	- 137	- 137	- 137	- 137	- 137
	g	- 107	- 107	- 107	- 107	- 107	- 107	- 107
	h	- 97	- 97	- 97	- 97	- 97	- 97	- 97



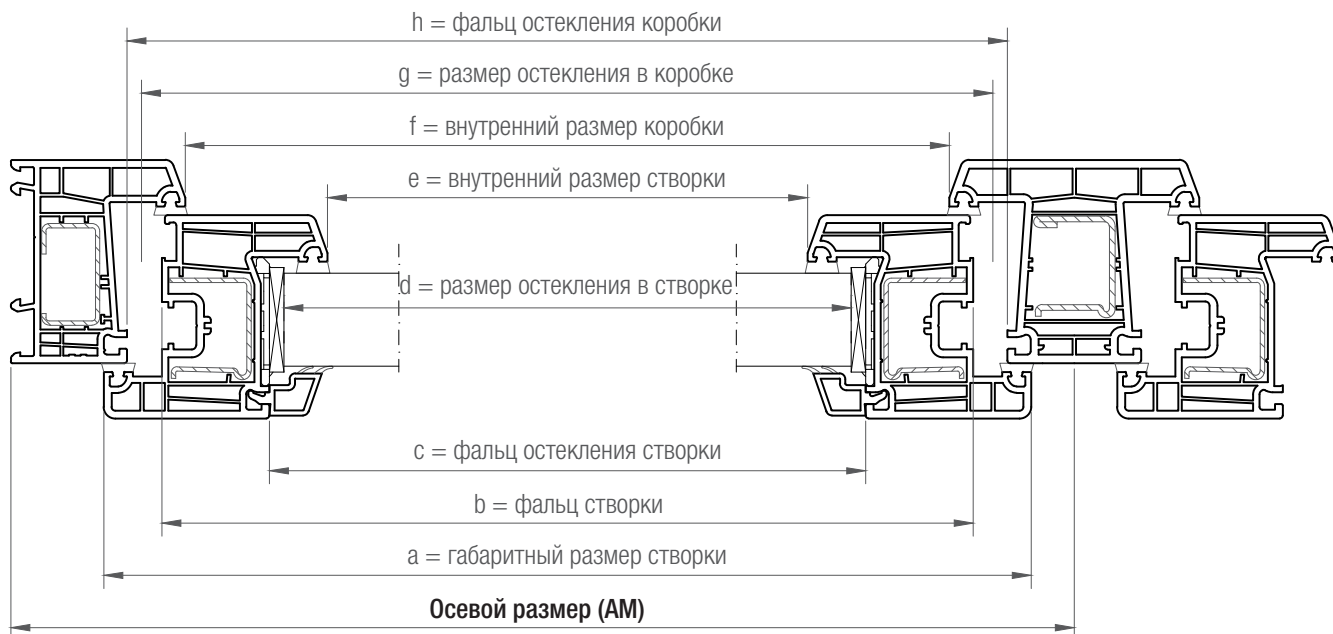
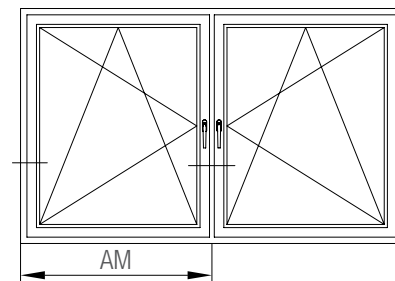
Вычеты позволяют определить размеры составных частей готовой оконной конструкции!

Для определения размеров заготовок свариваемых профилей, к полученным размерам следует прибавлять припуски на сварные швы (ок. 2,5 - 3 мм с каждой из сторон заготовки профиля).

**Размеры заготовок в системах REHAU 70 мм**  
**Двустворчатые окна и балконные двери с импостом 86**

Зазор фальца остекления: 5 мм

Фальцлюфт: 12 мм с трех сторон, 13 мм с одной стороны



Профиль	Размер заготовок
<b>Импост 86</b>	
Импост	Размер коробки по фальцу остекления
Армирование импоста (соединители 342487, 221664)	Размер коробки по фальцу остекления - 130 мм
Армирование импоста (соединитель 247446)	Размер коробки по фальцу остекления - 120 мм
Армирование импоста (соединитель 233674)	Размер коробки по фальцу остекления - 20 мм
<b>Импост/горбылек в створку</b>	
Импост/горбылек в створку	Размер створки по фальцу остекления
Армирование горбылька (соединители 241687, 224484)	Размер створки по фальцу остекления - 130 мм
Армирование импоста (соединитель 221664)	Размер створки по фальцу остекления - 130 мм
Армирование импоста (соединители 302695, 354187)	Размер створки по фальцу остекления - 10 мм
Армирование импоста/горбылька (уголки 226253, 226240/226250)	Размер створки по фальцу остекления - 6 мм
<b>Порог 20/70</b>	
Порог 20/70, арт. 351656 (коробки 68, 76)	Размер элемента - 10 мм
Крышка порога 20/70, арт. 351656	Размер коробки по фальцу остекления
Слезник 15, арт. 355900	Размер створки по фальцу - 44 мм
Нащельник створки Т, арт. 356604	Размер створки по фальцу
Размер крышки порога 20/70, арт. 356653	Размер коробки по фальцу остекления

Размеры заготовок в системах REHAU 70 мм

Двустворчатые окна и балконные двери с импостом 86

		Осевой размер (AM) - мм						
		Створка 48	Створка 52	Створка 57	Створка 58	Створка 60	Створка 74/94	Створка 87
Коробки 60, 60 DK, 60/120	a	- 47	- 47	- 47	- 47	- 47	- 47	- 47
	b	- 87	- 87	- 87	- 87	- 87	- 87	- 87
	c	-143	- 151	-161	-163	-167	-195	- 221
	d	-153	- 161	-171	-173	-177	-205	- 231
	e	-183	- 191	-201	-203	-207	-235	- 261
	f	- 103	- 103	- 103	- 103	- 103	- 103	- 103
	g	- 73	- 73	- 73	- 73	- 73	- 73	- 73
	h	- 63	- 63	- 63	- 63	- 63	- 63	- 63

Коробка 68	a	- 55	- 55	- 55	- 55	- 55	- 55	- 55
	b	- 95	- 95	- 95	- 95	- 95	- 95	- 95
	c	-151	- 159	- 169	- 171	- 175	- 203	- 229
	d	- 161	- 169	- 179	- 181	- 185	- 213	- 239
	e	- 191	- 199	- 209	- 211	- 215	- 243	- 269
	f	- 111	- 111	- 111	- 111	- 111	- 111	- 111
	g	- 81	- 81	- 81	- 81	- 81	- 81	- 81
	h	- 71	- 71	- 71	- 71	- 71	- 71	- 71

Коробка 76	a	- 63	- 63	- 63	- 63	- 63	- 63	- 63
	b	- 103	- 103	- 103	- 103	- 103	- 103	- 103
	c	- 159	- 167	- 177	- 179	- 183	- 211	- 237
	d	- 161	- 177	- 187	- 189	- 193	- 221	- 247
	e	- 199	- 207	- 217	- 219	- 223	- 251	- 277
	f	- 119	- 117	- 119	- 119	- 119	- 119	- 119
	g	- 89	- 89	- 89	- 89	- 89	- 89	- 89
	h	- 79	- 79	- 79	- 79	- 79	- 79	- 79

Коробка 98	a	- 85	- 85	- 85	- 85	- 85	- 85	- 85
	b	- 125	- 125	- 125	- 125	- 125	- 125	- 125
	c	- 181	- 189	- 199	- 201	- 205	- 233	- 259
	d	- 191	- 199	- 209	- 211	- 215	- 243	- 269
	e	- 221	- 229	- 249	- 251	- 255	- 273	- 299
	f	- 141	- 139	- 141	- 141	- 141	- 141	- 141
	g	- 111	- 111	- 111	- 111	- 111	- 111	- 111
	h	- 101	- 101	- 101	- 101	- 101	- 101	- 101



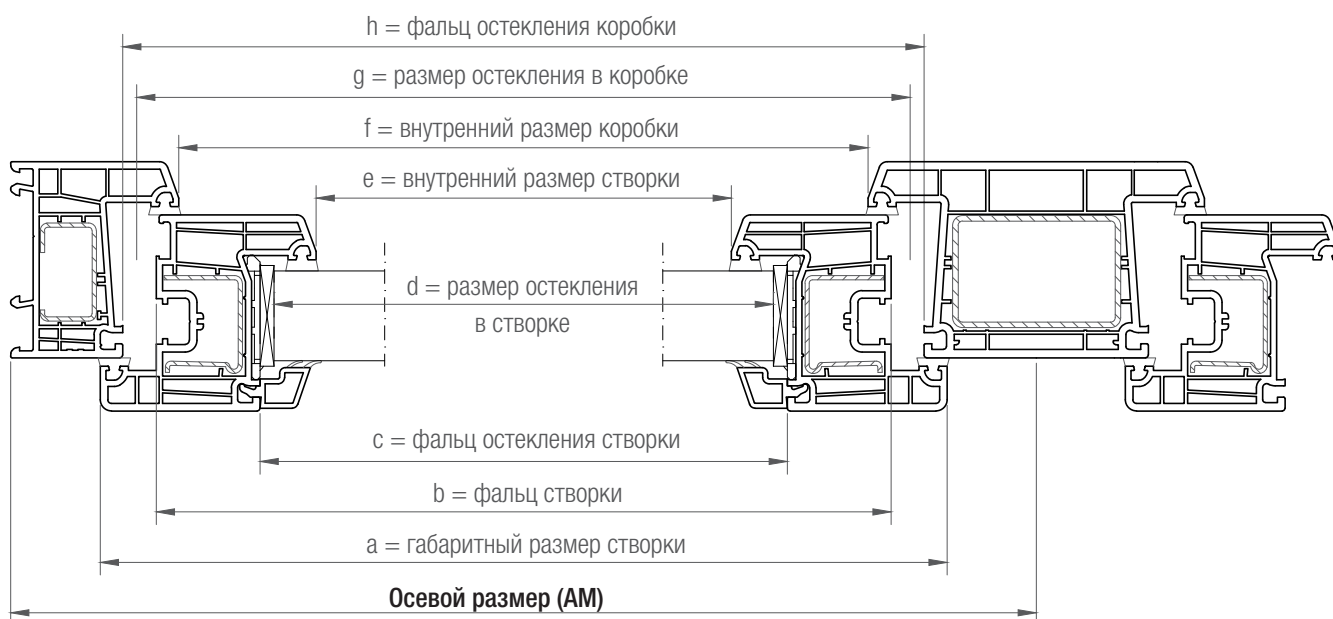
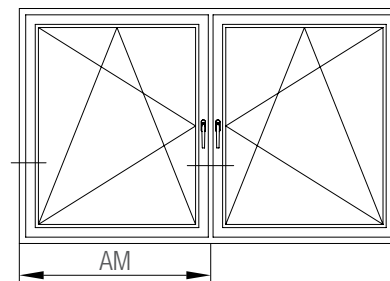
Вычеты позволяют определить размеры составных частей готовой оконной конструкции!

Для определения размеров заготовок свариваемых профилей, к полученным размерам следует прибавлять припуски на сварные швы (ок. 2,5 - 3 мм с каждой из сторон заготовки профиля).

**Размеры заготовок в системах REHAU 70 мм**  
**Двустворчатые окна и балконные двери с импостом 120**

Зазор фальца остекления: 5 мм

Фальцлюфт: 12 мм с трех сторон, 13 мм с одной стороны



Профиль	Размер заготовок
<b>Импост 120</b>	
Импост	Размер коробки по фальцу остекления
Армирование импоста (соединители 233091/2331001, 222497)	Размер коробки по фальцу остекления - 130 мм
<b>Импост/горбылек в створку</b>	
Импост/горбылек в створку	Размер створки по фальцу остекления
Армирование горбылька (соединители 241687, 224484)	Размер створки по фальцу остекления - 130 мм
Армирование импоста (соединитель 221664)	Размер створки по фальцу остекления - 130 мм
Армирование импоста (соединители 302695, 354187)	Размер створки по фальцу остекления - 10 мм
Армирование импоста/горбылька (уголки 226253, 226240/226250)	Размер створки по фальцу остекления - 6 мм
<b>Порог 20/70</b>	
Порог 20/70, арт. 351656 (коробки 68, 76)	Размер элемента - 10 мм
Крышка порога 20/70, арт. 351656	Размер коробки по фальцу остекления
Слезник 15, арт. 355900	Размер створки по фальцу - 44 мм
Нащельник створки Т, арт. 356604	Размер створки по фальцу
Размер крышки порога 20/70, арт. 356653	Размер коробки по фальцу остекления

**Размеры заготовок в системах REHAU 70 мм**  
**Двустворчатые окна и балконные двери с импостом 120**

		Осевой размер (AM) - мм						
		Створка 48	Створка 52	Створка 57	Створка 58	Створка 60	Створки 74/94	Створка 87
Коробки 60, 60 DK, 60/120	a	- 64	- 64	- 64	- 64	- 64	- 64	- 64
	b	- 104	- 104	- 104	- 104	- 104	- 104	- 104
	c	- 160	- 168	- 178	- 180	- 184	- 212	- 238
	d	- 170	- 178	- 188	- 190	- 194	- 222	- 248
	e	- 200	- 208	- 218	- 220	- 224	- 252	- 278
	f	- 120	- 120	- 120	- 120	- 120	- 120	- 120
	g	- 90	- 90	- 90	- 90	- 90	- 90	- 90
	h	- 80	- 80	- 80	- 80	- 80	- 80	- 80

Коробка 68	a	- 72	- 72	- 72	- 72	- 72	- 72	- 72
	b	- 112	- 112	- 112	- 112	- 112	- 112	- 112
	c	-168	- 176	- 186	- 188	- 192	- 220	- 246
	d	- 178	- 186	- 196	- 198	- 202	- 230	- 256
	e	- 208	- 216	- 226	- 228	- 232	- 260	- 286
	f	- 128	- 128	- 128	- 128	- 128	- 128	- 128
	g	- 98	- 98	- 98	- 98	- 98	- 98	- 98
	h	- 88	- 88	- 88	- 88	- 88	- 88	- 88

Коробка 76	a	- 80	- 80	- 80	- 80	- 80	- 80	- 80
	b	- 120	- 120	- 120	- 120	- 120	- 120	- 120
	c	- 176	- 184	- 194	- 196	- 200	- 228	- 254
	d	- 186	- 194	- 204	- 206	- 210	- 238	- 264
	e	- 216	- 224	- 224	- 226	- 240	- 268	- 294
	f	- 136	- 136	- 136	- 136	- 136	- 136	- 136
	g	- 106	- 106	- 106	- 106	- 106	- 106	- 106
	h	- 96	- 96	- 96	- 96	- 96	- 96	- 96

Коробка 98	a	- 102	- 102	- 102	- 102	- 102	- 102	- 102
	b	-142	-142	- 142	- 142	-142	-142	- 142
	c	- 198	- 206	- 216	- 218	- 222	- 250	- 276
	d	- 208	- 216	- 226	- 228	- 232	- 260	- 286
	e	- 238	- 246	- 256	- 258	- 262	- 290	- 316
	f	- 158	- 158	- 158	- 158	- 158	- 158	- 158
	g	- 128	- 128	- 128	- 128	- 128	- 128	- 128
	h	- 118	- 118	- 118	- 118	- 118	- 118	- 118



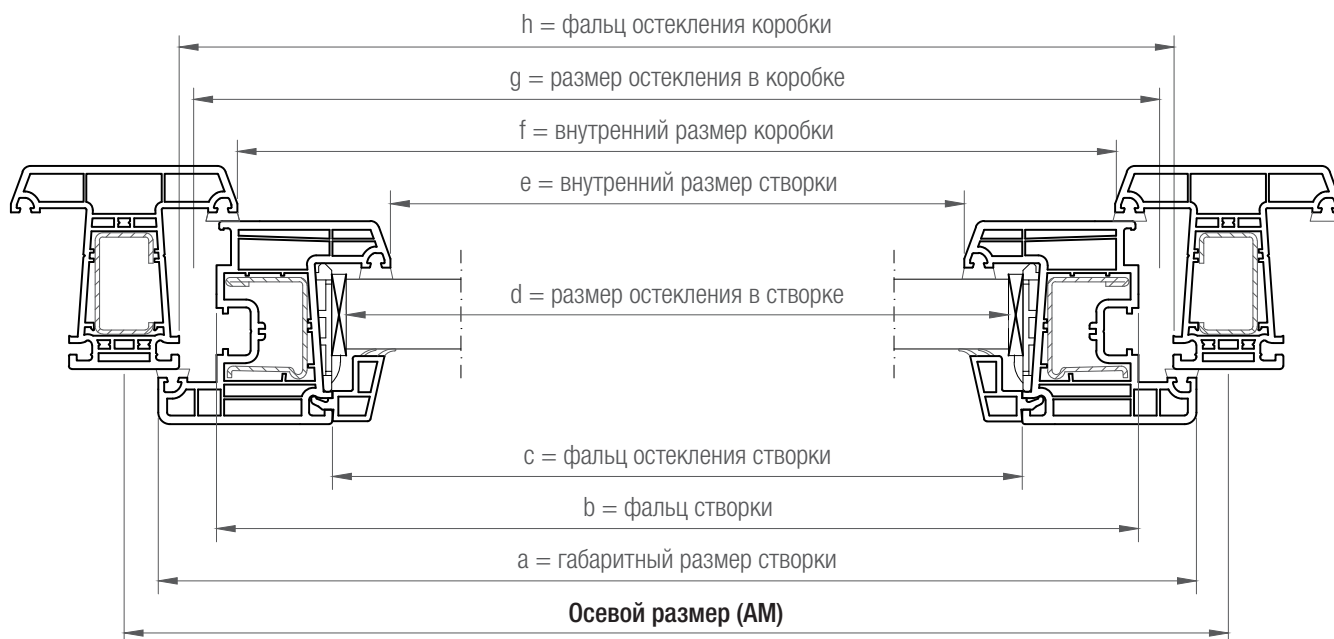
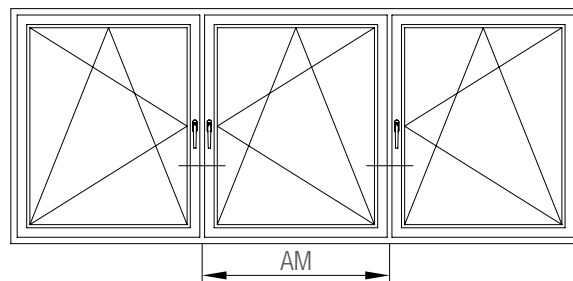
Вычеты позволяют определить размеры составных частей готовой оконной конструкции!

Для определения размеров заготовок свариваемых профилей, к полученным размерам следует прибавлять припуски на сварные швы (ок. 2,5 - 3 мм с каждой из сторон заготовки профиля).

**Размеры заготовок в системах REHAU 70 мм**  
**Многостворчатые окна и балконные двери**

Зазор фальца остекления: 5 мм

Фальцлюфт: 12 мм с трех сторон, 13 мм с одной стороны



Профиль	Размер заготовок
Импост/горбылек в коробку	
Импост	Размер коробки по фальцу остекления
Армирование импоста/горбылька (соединители 241687, 342487, 244484, 211664, 222497)	Размер коробки по фальцу остекления - 130 мм
Армирование импоста (соединитель 247446)	Размер коробки по фальцу остекления - 120 мм
Армирование импоста (соединитель 233674)	Размер коробки по фальцу остекления - 20 мм
Армирование импоста (соединитель 354187)	Размер коробки по фальцу остекления - 10 мм
Импост/горбылек в створку	
Импост/горбылек в створку	Размер створки по фальцу остекления
Армирование горбылька (соединители 241687, 224484)	Размер створки по фальцу остекления - 130 мм
Армирование импоста (соединитель 221664)	Размер створки по фальцу остекления - 130 мм
Армирование импоста (соединители 302695, 354187)	Размер створки по фальцу остекления - 10 мм
Армирование импоста/горбылька (уголки 226253, 226240/226250)	Размер створки по фальцу остекления - 6 мм
Порог 20/70	
Порог 20/70, арт. 351656 (коробки 68, 76)	Размер элемента - 10 мм
Крышка порога 20/70, арт. 351656	Размер коробки по фальцу остекления
Слезник 15, арт. 355900	Размер створки по фальцу - 44 мм
Нащельник створки Т, арт. 356604	Размер створки по фальцу
Размер крышки порога 20/70, арт. 356653	Размер коробки по фальцу остекления



**Размеры заготовок в системах REHAU 70 мм**  
**Многостворчатые окна и балконные двери**

		Осевой размер (AM) - мм						
		Створка 48	Створка 52	Створка 57	Створка 58	Створка 60	Створка 74/94	Створка 87
Горбылек 68 (глухая створка или скрытая фурнитура)	a	- 12	- 12	- 12	- 12	- 12	- 12	- 12
	b	- 52	- 52	- 52	- 52	- 52	- 52	- 52
	c	- 108	- 116	- 126	- 128	- 132	- 160	- 186
	d	- 118	- 126	- 136	- 138	- 142	- 170	- 196
	e	- 148	- 156	- 166	- 168	- 172	- 200	- 226
	f	- 68	- 68	- 68	- 68	- 68	- 68	- 68
	g	- 38	- 38	- 38	- 38	- 38	- 38	- 38
	h	- 28	- 28	- 28	- 28	- 28	- 28	- 28

Импост 78	a	- 22	- 22	- 22	- 22	- 22	- 22	- 22
	b	- 62	- 62	- 62	- 62	- 62	- 62	- 62
	c	- 118	- 126	- 136	- 138	- 142	- 170	- 196
	d	- 128	- 136	- 146	- 148	- 152	- 180	- 206
	e	- 158	- 166	- 176	- 178	- 182	- 210	- 236
	f	- 78	- 78	- 78	- 78	- 78	- 78	- 78
	g	- 48	- 48	- 48	- 48	- 48	- 48	- 48
	h	- 38	- 36	- 38	- 38	- 38	- 38	- 38

Импост 86	a	- 30	- 30	- 30	- 30	- 30	- 30	- 30
	b	- 70	- 70	- 70	- 70	- 70	- 70	- 70
	c	- 126	- 134	- 144	- 146	- 150	- 178	- 204
	d	- 136	- 144	- 154	- 156	- 160	- 188	- 214
	e	- 166	- 174	- 184	- 186	- 190	- 218	- 244
	f	- 86	- 86	- 86	- 86	- 86	- 86	- 86
	g	- 56	- 56	- 56	- 56	- 56	- 56	- 56
	h	- 46	- 46	- 46	- 46	- 46	- 46	- 46

Импост 120	a	- 64	- 64	- 64	- 64	- 64	- 64	- 64
	b	- 104	- 104	- 104	- 104	- 104	- 104	- 104
	c	- 160	- 168	- 178	- 180	- 184	- 212	- 238
	d	- 170	- 178	- 188	- 190	- 194	- 222	- 248
	e	- 200	- 208	- 218	- 220	- 224	- 252	- 278
	f	- 120	- 120	- 120	- 120	- 120	- 120	- 120
	g	- 90	- 90	- 90	- 90	- 90	- 90	- 90
	h	- 80	- 80	- 80	- 80	- 80	- 80	- 80



Вычеты позволяют определить размеры составных частей готовой оконной конструкции!

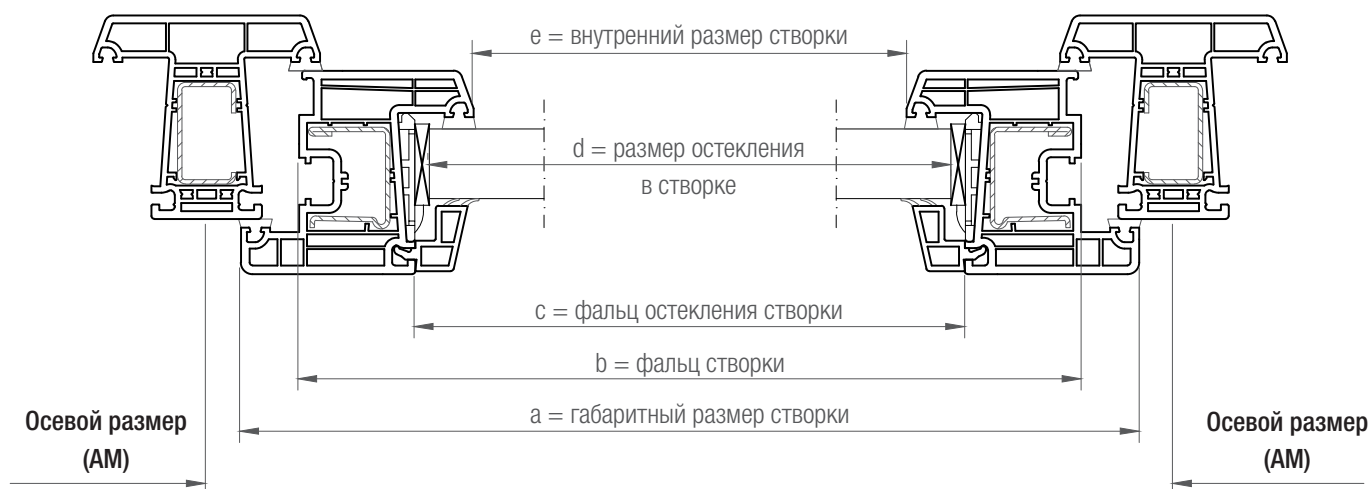
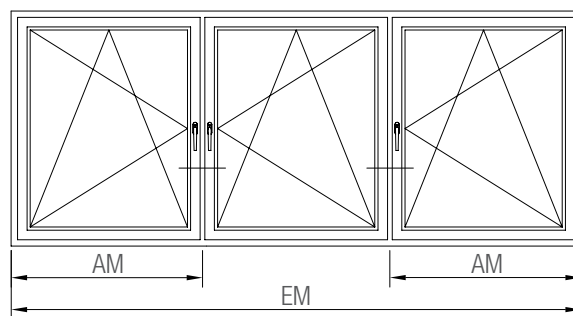
Для определения размеров заготовок свариваемых профилей, к полученным размерам следует прибавлять припуски на сварные швы (ок. 2,5 - 3 мм с каждой из сторон заготовки профиля).

## Размеры заготовок в системах REHAU 70 мм

### Трехстворчатые окна и балконные двери с равными размерами стекол, импост 78

Зазор фальца остекления: 5 мм

Фальцлюфт: 12 мм с трех сторон, 13 мм с одной стороны



Профиль	Размер заготовок
<b>Импост 78</b>	
Импост	Размер коробки по фальцу остекления
Армирование импоста (соединитель 354187)	Размер коробки по фальцу остекления - 10 мм
<b>Импост/горбылек в створку</b>	
Импост/горбылек в створку	Размер створки по фальцу остекления
Армирование горбылька (соединители 241687, 224484)	Размер створки по фальцу остекления - 130 мм
Армирование импоста (соединитель 221664)	Размер створки по фальцу остекления - 130 мм
Армирование импоста (соединители 302695, 354187)	Размер створки по фальцу остекления - 10 мм
Армирование импоста/горбылька (уголки 226253, 226240/226250 или держатель порога 342810)	Размер створки по фальцу остекления - 6 мм
<b>Порог 20/70</b>	
Порог 20/70, арт. 351656 (коробки 68, 76)	Размер элемента - 10 мм
Крышка порога 20/70, арт. 351656	Размер коробки по фальцу остекления
Слезник 15, арт. 355900	Размер створки по фальцу - 44 мм
Нащельник створки Т, арт. 356604	Размер створки по фальцу
Размер крышки порога 20/70, арт. 356653	Размер коробки по фальцу остекления

## Размеры заготовок в системах REHAU 70 мм

Трехстворчатые окна и балконные двери с равными размерами стекол,  
импост 78

		Осевой размер (AM) - мм						
		Створка 48	Створка 52	Створка 57	Створка 58	Створка 60	Створка 74/94	Створка 87
Коробки 60, 60 DK, 120/60 $AM = \frac{EM + 21}{3}$	a	- 43	- 43	- 43	- 43	- 43	- 43	- 43
	b	- 83	- 83	- 83	- 83	- 83	- 83	- 83
	c	-139	- 147	-157	-159	-163	-191	- 217
	d	-149	- 157	-167	-169	-173	-201	- 227
	e	-179	- 187	-197	-199	-203	-231	- 257

Коробка 68 $AM = \frac{EM + 29}{3}$	a	- 51	- 51	- 51	- 51	- 51	- 51	- 51
	b	- 91	- 91	- 91	- 91	- 91	- 91	- 91
	c	-147	- 155	-165	-167	-171	-199	- 225
	d	-157	- 165	-175	-177	-181	-209	- 235
	e	-187	- 195	-205	-207	-211	-239	- 265

Коробка 76 $AM = \frac{EM + 37}{3}$	a	- 59	- 59	- 59	- 59	- 59	- 59	- 59
	b	- 99	- 99	- 99	- 99	- 99	- 99	- 99
	c	-155	- 163	- 173	- 175	- 179	- 207	- 233
	d	-165	- 173	- 183	- 185	- 189	- 217	- 243
	e	-195	- 203	-213	-215	-219	-247	- 273

Коробка 98 $AM = \frac{EM + 59}{3}$	a	- 81	- 81	- 81	- 81	- 81	- 81	- 81
	b	- 121	- 121	- 121	- 121	- 121	- 121	- 121
	c	- 177	- 185	- 195	- 197	- 201	- 229	- 255
	d	- 187	- 195	- 205	- 207	- 211	- 239	- 265
	e	-217	- 225	-235	-237	-241	-269	- 295



Вычеты позволяют определить размеры составных частей готовой оконной конструкции!

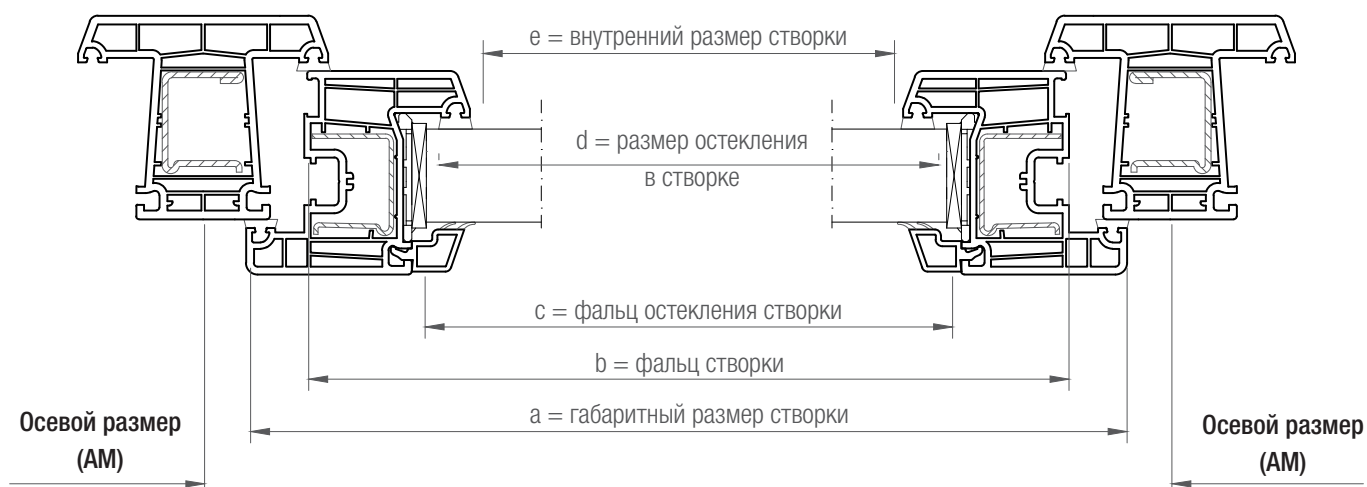
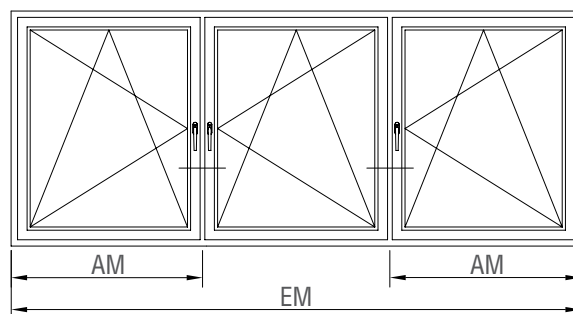
Для определения размеров заготовок свариваемых профилей, к полученным размерам следует прибавлять припуски на сварные швы (ок. 2,5 - 3 мм с каждой из сторон заготовки профиля).

## Размеры заготовок в системах REHAU 70 мм

### Трехстворчатые окна и балконные двери с равными размерами стекол, импост 86

Зазор фальца остекления: 5 мм

Фальцлюфт: 12 мм с трех сторон, 13 мм с одной стороны



Профиль	Размер заготовок
<b>Импост 86</b>	
Импост	Размер коробки по фальцу остекления
Армирование импоста/горбылька (соединители 342487, 211664)	Размер коробки по фальцу остекления - 130 мм
Армирование импоста (соединитель 247446)	Размер коробки по фальцу остекления - 120 мм
Армирование импоста (соединитель 233674)	Размер коробки по фальцу остекления - 20 мм
<b>Импост/горбылек в створку</b>	
Импост/горбылек в створку	Размер створки по фальцу остекления
Армирование горбылька (соединители 241687, 224484)	Размер створки по фальцу остекления - 130 мм
Армирование импоста (соединитель 221664)	Размер створки по фальцу остекления - 130 мм
Армирование импоста (соединители 302695, 354187)	Размер створки по фальцу остекления - 10 мм
Армирование импоста/горбылька (уголки 226253, 226240/226250)	Размер створки по фальцу остекления - 6 мм
<b>Порог 20/70</b>	
Порог 20/70, арт. 351656 (коробки 68, 76)	Размер элемента - 10 мм
Крышка порога 20/70, арт. 351656	Размер коробки по фальцу остекления
Слезник 15, арт. 355900	Размер створки по фальцу - 44 мм
Нащельник створки Т, арт. 356604	Размер створки по фальцу
Размер крышки порога 20/70, арт. 356653	Размер коробки по фальцу остекления

## Размеры заготовок в системах REHAU 70 мм

Трехстворчатые окна и балконные двери с равными размерами стекол,  
импост 86

		Осевой размер (AM) - мм						
		Створка 48	Створка 52	Створка 57	Створка 58	Створка 60	Створка 74/94	Створка 87
Коробки 60, 60 DK, 120/60 $AM = \frac{EM + 17}{3}$	a	- 47	- 47	- 47	- 47	- 47	- 47	- 47
	b	- 87	- 87	- 87	- 87	- 87	- 87	- 87
	c	- 143	- 151	- 161	- 163	- 167	- 195	- 221
	d	- 153	- 161	- 171	- 173	- 177	- 205	- 231
	e	- 183	- 191	- 201	- 203	- 207	- 234	- 261

Коробка 68 $AM = \frac{EM + 25}{3}$	a	- 55	- 55	- 55	- 55	- 55	- 55	- 55
	b	- 95	- 95	- 95	- 95	- 95	- 95	- 95
	c	- 151	- 159	- 169	- 171	- 175	- 203	- 229
	d	- 161	- 169	- 179	- 181	- 185	- 213	- 239
	e	- 191	- 199	- 209	- 211	- 215	- 234	- 269

Коробка 76 $AM = \frac{EM + 33}{3}$	a	- 63	- 63	- 63	- 63	- 63	- 63	- 63
	b	- 103	- 103	- 103	- 103	- 103	- 103	- 103
	c	- 159	- 167	- 177	- 179	- 183	- 211	- 237
	d	- 169	- 177	- 187	- 189	- 193	- 221	- 247
	e	- 199	- 207	- 217	- 219	- 223	- 251	- 277

Коробка 98 $AM = \frac{EM + 55}{3}$	a	- 85	- 85	- 85	- 85	- 85	- 85	- 85
	b	- 125	- 125	- 125	- 125	- 125	- 125	- 125
	c	- 181	- 189	- 199	- 201	- 205	- 233	- 259
	d	- 191	- 199	- 209	- 211	- 215	- 243	- 269
	e	- 221	- 229	- 239	- 241	- 245	- 273	- 299



Вычеты позволяют определить размеры составных частей готовой оконной конструкции!

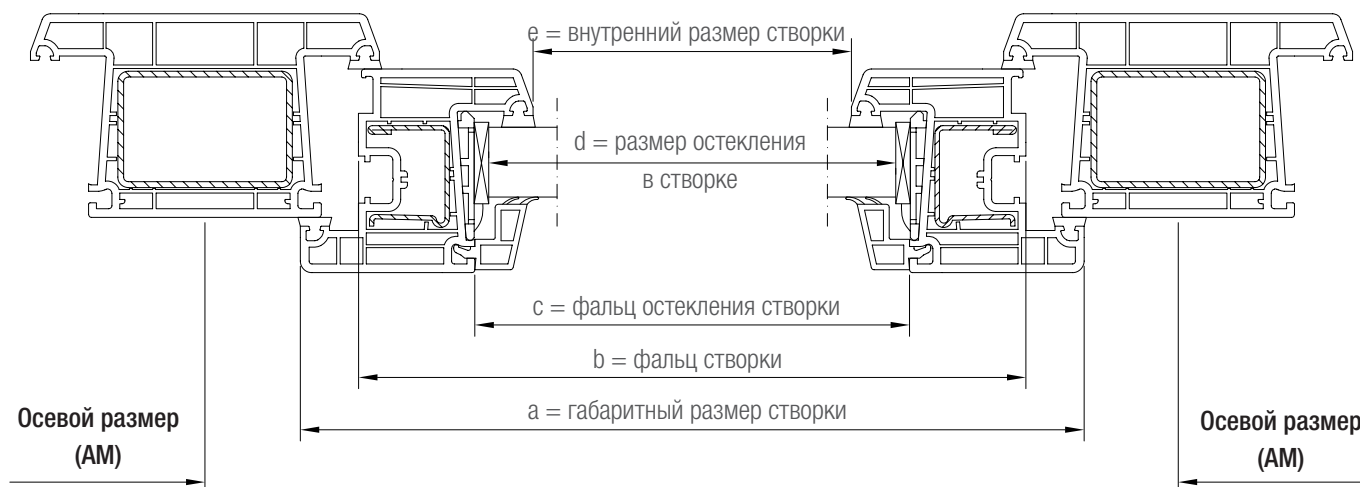
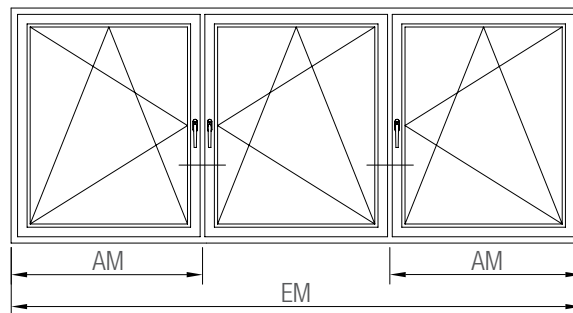
Для определения размеров заготовок свариваемых профилей, к полученным размерам следует прибавлять припуски на сварные швы (ок. 2,5 - 3 мм с каждой из сторон заготовки профиля).

## Размеры заготовок в системах REHAU 70 мм

### Трехстворчатые окна и балконные двери с равными размерами стекол, импост 120

Зазор фальца остекления: 5 мм

Фальцлюфт: 12 мм с трех сторон, 13 мм с одной стороны



Профиль	Размер заготовок
<b>Импост 86</b>	
Импост	Размер коробки по фальцу остекления
Армирование импоста (соединители 222497)	Размер коробки по фальцу остекления - 130 мм
<b>Импост/горбылек в створку</b>	
Импост/горбылек в створку	Размер створки по фальцу остекления
Армирование горбылька (соединители 241687, 224484)	Размер створки по фальцу остекления - 130 мм
Армирование импоста (соединитель 221664)	Размер створки по фальцу остекления - 130 мм
Армирование импоста (соединители 302695, 354187)	Размер створки по фальцу остекления - 10 мм
Армирование импоста/горбылька (уголки 226253, 226240/226250)	Размер створки по фальцу остекления - 6 мм
<b>Порог 20/70</b>	
Порог 20/70, арт. 351656 (коробки 68, 76)	Размер элемента - 10 мм
Крышка порога 20/70, арт. 351656	Размер коробки по фальцу остекления
Слезник 15, арт. 355900	Размер створки по фальцу - 44 мм
Нащельник створки Т, арт. 356604	Размер створки по фальцу
Размер крышки порога 20/70, арт. 356653	Размер коробки по фальцу остекления

## Размеры заготовок в системах REHAU 70 мм

Трехстворчатые окна и балконные двери с равными размерами стекол,  
импост 120

		Осевой размер (AM) - мм						
		Створка 48	Створка 52	Створка 57	Створка 58	Створка 60	Створки 74/94	Створка 87
Коробки 60, 60 ДК, 120/60 $AM = \frac{EM}{3}$	a	- 64	- 64	- 64	- 64	- 64	- 64	- 64
	b	- 104	- 104	- 104	- 104	- 104	- 104	- 104
	c	- 160	- 168	- 178	- 180	- 184	- 212	- 238
	d	- 170	- 178	- 188	- 190	- 194	- 222	- 248
	e	- 200	- 208	- 218	- 220	- 224	- 252	- 278

Коробка 68 $AM = \frac{EM + 8}{3}$	a	- 72	- 72	- 72	- 72	- 72	- 72	- 72
	b	- 112	- 112	- 112	- 112	- 112	- 112	- 112
	c	- 168	- 176	- 186	- 188	- 192	- 220	- 246
	d	- 178	- 186	- 196	- 198	- 202	- 230	- 256
	e	- 208	- 216	- 226	- 228	- 232	- 260	- 286

Коробка 76 $AM = \frac{EM + 16}{3}$	a	- 80	- 80	- 80	- 80	- 80	- 80	- 80
	b	- 120	- 120	- 120	- 120	- 120	- 120	- 120
	c	- 176	- 184	- 194	- 196	- 200	- 228	- 254
	d	- 186	- 194	- 204	- 206	- 210	- 238	- 264
	e	- 216	- 224	- 234	- 236	- 240	- 268	- 294

Коробка 98 $AM = \frac{EM + 38}{3}$	a	- 102	- 102	- 102	- 102	- 102	- 102	- 102
	b	- 142	- 142	- 142	- 142	- 142	- 142	- 142
	c	- 198	- 206	- 216	- 218	- 222	- 250	- 276
	d	- 208	- 216	- 226	- 228	- 232	- 260	- 286
	e	- 238	- 246	- 256	- 258	- 262	- 290	- 316



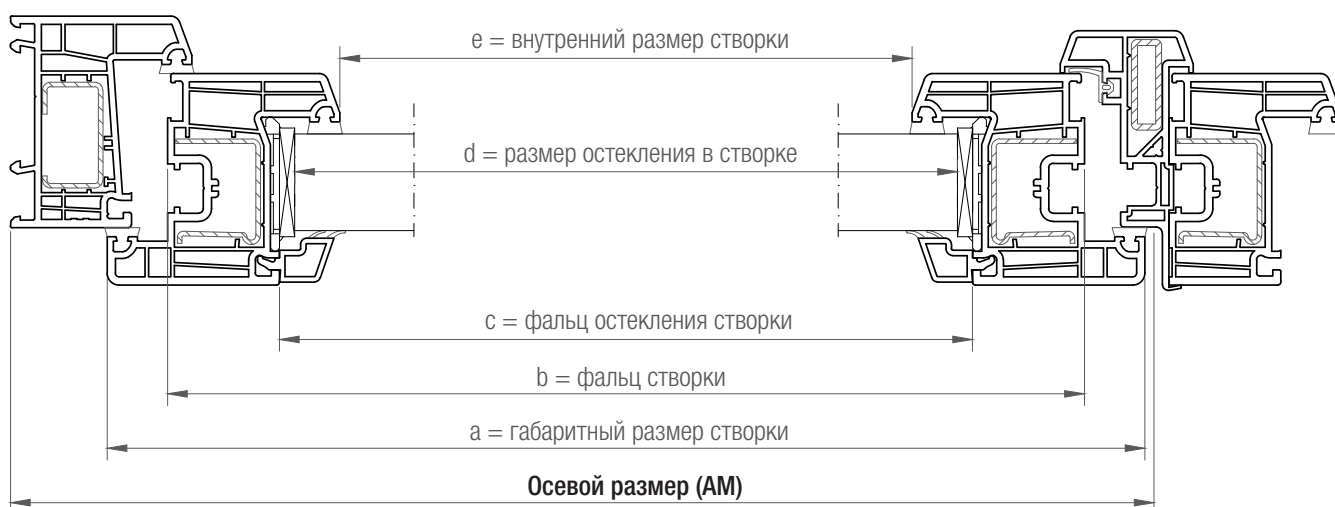
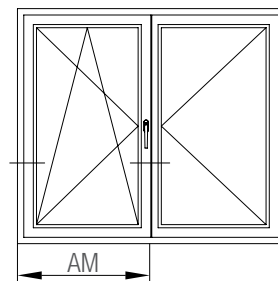
Вычеты позволяют определить размеры составных частей готовой оконной конструкции!

Для определения размеров заготовок свариваемых профилей, к полученным размерам следует прибавлять припуски на сварные швы (ок. 2,5 - 3 мм с каждой из сторон заготовки профиля).

**Размеры заготовок в системах REHAU 70 мм**  
**Двустворчатые окна и балконные двери со штульпом**

Зазор фальца остекления: 5 мм

Фальцлюфт: 12 мм с трех сторон, 13 мм с одной стороны



Профиль	Размер заготовок
Штульп	Размер створки по фальцу - 36 мм
Нащельник, арт. 560950	Размер створки по фальцу
Импост/горбылек в створку	
Импост/горбылек в створку	Размер створки по фальцу остекления
Армирование горбылька (соединители 241687, 224484)	Размер створки по фальцу остекления - 130 мм
Армирование импоста (соединитель 221664)	Размер створки по фальцу остекления - 130 мм
Армирование импоста (соединители 302695, 354187)	Размер створки по фальцу остекления - 10 мм
Армирование импоста/горбылька (уголки 226253, 226240/226250)	Размер створки по фальцу остекления - 6 мм
Порог 20/70	
Порог 20/70, арт. 351656 (коробки 68, 76)	Размер элемента - 10 мм
Крышка порога 20/70, арт. 351656	Размер коробки по фальцу остекления
Размер крышки порога 20/70, арт. 356653	Размер коробки по фальцу остекления
Слезник 15 главной створки, арт. 355900	Размер створки по фальцу - 44 мм
Слезник 15 вспомогательной створки, арт. 355900	Размер створки по фальцу - 51 мм



**Размеры заготовок в системах REHAU 70 мм**  
**Двустворчатые окна и балконные двери со штульпом**

		Осевой размер (AM) - мм					Створка 87
		Створка 48	Створка 52	Створка 57	Створка 60	Створка 74/94	
Коробки 60, 60 DK, 60/120	a	- 26	- 26	- 26	- 26	- 26	- 26
	b	- 66	- 66	- 66	- 66	- 66	- 66
	c	- 122	- 130	- 140	- 146	- 174	- 200
	d	- 132	- 140	- 150	- 156	- 184	- 210
	e	- 162	- 170	- 180	- 186	- 214	- 240

Коробка 68	a	- 34	- 34	- 34	- 34	- 34	- 34
	b	- 74	- 74	- 74	- 74	- 74	- 74
	c	- 130	- 138	- 148	- 154	- 182	- 208
	d	- 140	- 148	- 158	- 164	- 192	- 218
	e	- 170	- 178	- 188	- 194	- 222	- 248

Коробка 76	a	- 42	- 42	- 42	- 42	- 42	- 42
	b	- 82	- 82	- 82	- 82	- 82	- 82
	c	- 138	- 146	- 156	- 158	- 190	- 216
	d	- 148	- 156	- 166	- 168	- 200	- 226
	e	- 178	- 186	- 196	- 198	- 230	- 256

Коробка 98	a	- 64	- 64	- 64	- 64	- 64	- 64
	b	- 104	- 104	- 104	- 104	- 104	- 104
	c	- 160	- 168	- 178	- 180	- 212	- 238
	d	- 170	- 178	- 188	- 190	- 222	- 248
	e	- 200	- 208	- 218	- 220	- 252	- 278



Вычеты позволяют определить размеры составных частей готовой оконной конструкции!

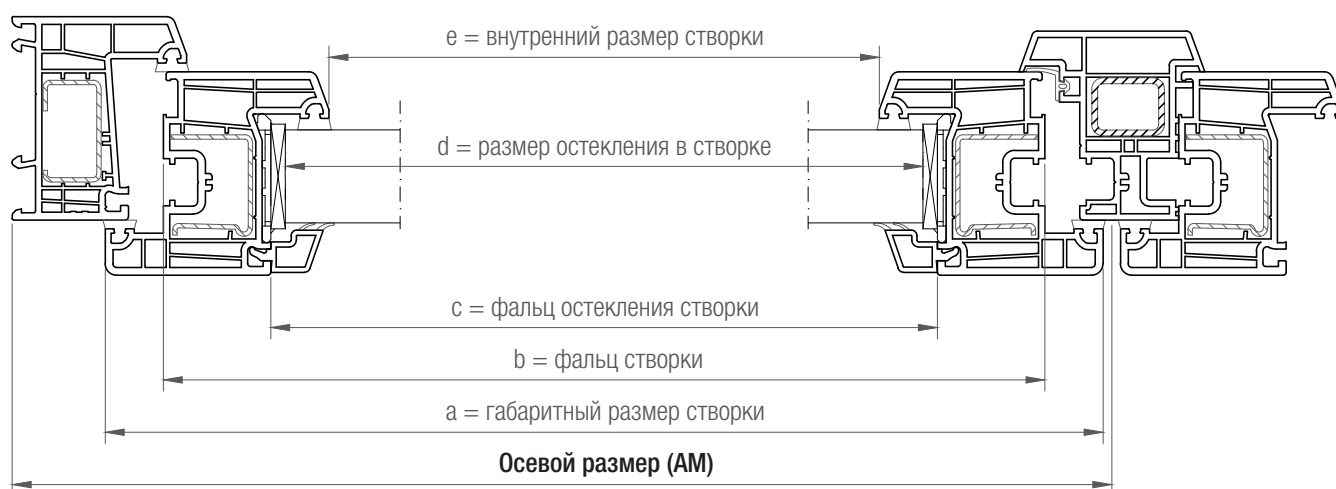
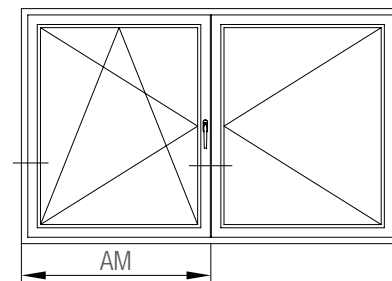
Для определения размеров заготовок свариваемых профилей, к полученным размерам следует прибавлять припуски на сварные швы (ок. 2,5 - 3 мм с каждой из сторон заготовки профиля).

## Размеры заготовок в системах REHAU 70 мм

### Двустворчатые окна и балконные двери с ложным импостом

Зазор фальца остекления: 5 мм

Фальцлюфт: 12 мм с трех сторон, 13 мм с одной стороны



Профиль	Размер заготовок
Ложный импост	Размер створки по фальцу - 36 мм
Импост/горбылек в створку	
Импост/горбылек в створку	Размер створки по фальцу остекления
Армирование горбылька (соединители 241687, 224484)	Размер створки по фальцу остекления - 130 мм
Армирование импоста (соединитель 221664)	Размер створки по фальцу остекления - 130 мм
Армирование импоста (соединители 302695, 354187)	Размер створки по фальцу остекления - 10 мм
Армирование импоста/горбылька (уголки 226253, 226240/226250)	Размер створки по фальцу остекления - 6 мм
Порог 20/70	
Порог 20/70, арт. 351656 (коробки 68, 76)	Размер элемента - 10 мм
Крышка порога 20/70, арт. 351656	Размер коробки по фальцу остекления
Размер крышки порога 20/70, арт. 356653	Размер коробки по фальцу остекления
Слезник 15 главной створки, арт. 355900	Размер створки по фальцу - 44 мм
Слезник 15 вспомогательной створки, арт. 355900	Размер створки по фальцу - 33 мм

## Размеры заготовок в системах REHAU 70 мм

### Двустворчатые окна и балконные двери с ложным импостом

		Осевой размер (AM) - мм						
		Створка 48	Створка 52	Створка 57	Створка 58	Створка 60	Створка 74/94	Створка 87
Коробки 60, 60 DK, 60/120	a	- 35	- 35	- 35	- 35	- 35	- 35	- 35
	b	- 75	- 75	- 75	- 75	- 75	- 75	- 75
	c	-131	- 139	-149	-151	-155	-183	- 209
	d	-141	- 149	-159	-161	-165	-193	- 219
	e	-171	- 179	-149	-151	-195	-223	- 249
Коробка 68	a	- 43	- 43	- 43	- 43	- 43	- 43	- 43
	b	- 83	- 83	- 83	- 83	- 83	- 83	- 83
	c	- 139	- 147	- 157	- 159	- 163	- 191	- 217
	d	- 149	- 157	- 167	- 169	- 173	- 201	- 227
	e	- 179	- 187	- 197	- 199	- 203	- 231	- 257
Коробка 76	a	- 51	- 51	- 51	- 51	- 51	- 51	- 51
	b	- 91	- 91	- 91	- 91	- 91	- 91	- 91
	c	- 147	- 155	- 165	- 167	- 171	- 199	- 225
	d	- 157	- 165	- 175	- 177	- 181	- 209	- 235
	e	- 187	- 195	- 205	- 207	- 211	- 239	- 265
Коробка 98	a	- 73	- 73	- 73	- 73	- 73	- 73	- 73
	b	- 113	- 113	- 113	- 113	- 113	- 113	- 113
	c	- 169	- 177	- 187	- 189	- 193	- 221	- 247
	d	- 179	- 187	- 197	- 199	- 203	- 231	- 257
	e	- 209	- 217	- 227	- 229	- 233	- 261	- 287



Вычеты позволяют определить размеры составных частей готовой оконной конструкции!

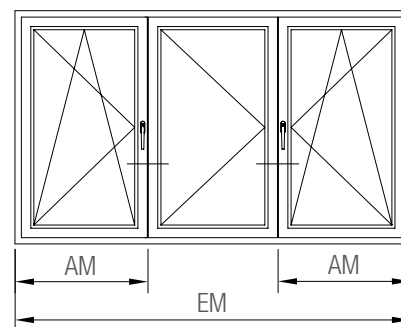
Для определения размеров заготовок свариваемых профилей, к полученным размерам следует прибавлять припуски на сварные швы (ок. 2,5 - 3 мм с каждой из сторон заготовки профиля).

## Размеры заготовок в системах REHAU 70 мм

### Трехстворчатые штульповые окна и балконные двери с равными размерами стекол

Зазор фальца остекления: 5 мм

Фальцлюфт: 12 мм с трех сторон, 13 мм с одной стороны



Профиль	Размер заготовок
Штульп	Размер створки по фальцу - 36 мм
Нащельник, арт. 560950	Размер створки по фальцу
Импост/горбылек в створку	
Импост/горбылек в створку	Размер створки по фальцу остекления
Армирование горбылька (соединители 241687, 224484)	Размер створки по фальцу остекления - 130 мм
Армирование импоста (соединитель 221664)	Размер створки по фальцу остекления - 130 мм
Армирование импоста (соединители 302695, 354187)	Размер створки по фальцу остекления - 10 мм
Армирование импоста/горбылька (уголки 226253, 226240/226250)	Размер створки по фальцу остекления - 6 мм

## Размеры заготовок в системах REHAU 70 мм

### Трехстворчатые штульповые окна и балконные двери с равными размерами стекол

		Осевой размер (AM) - мм					
		Створка 48	Створка 52	Створка 57	Створка 60	Створка 74/94	Створка 87
Коробки 60, 60 DK, 60/120 $AM = \frac{EM + 38}{3}$	a	- 26	- 26	- 26	- 26	- 26	- 26
	b	- 66	- 66	- 66	- 66	- 66	- 66
	c	- 122	- 130	- 140	- 146	- 174	- 202
	d	- 132	- 140	- 150	- 156	- 184	- 212
	e	- 162	- 170	- 180	- 186	- 214	- 242

Коробка 68 $AM = \frac{EM + 46}{3}$	a	- 34	- 34	- 34	- 34	- 34	- 34
	b	- 74	- 74	- 74	- 74	- 74	- 74
	c	- 130	- 138	- 148	- 154	- 182	- 210
	d	- 140	- 148	- 158	- 164	- 192	- 220
	e	- 170	- 178	- 188	- 194	- 222	- 250

Коробка 76 $AM = \frac{EM + 54}{3}$	a	- 42	- 42	- 42	- 42	- 42	- 42
	b	- 82	- 82	- 82	- 82	- 82	- 82
	c	- 138	- 146	- 156	- 162	- 190	- 218
	d	- 148	- 156	- 166	- 172	- 200	- 228
	e	- 178	- 186	- 196	- 202	- 230	- 258

Коробка 98 $AM = \frac{EM + 76}{3}$	a	- 64	- 64	- 64	- 64	- 64	- 64
	b	- 104	- 104	- 104	- 104	- 104	- 104
	c	- 160	- 168	- 178	- 184	- 212	- 240
	d	- 170	- 178	- 188	- 194	- 222	- 250
	e	- 200	- 208	- 218	- 224	- 252	- 280



Вычеты позволяют определить размеры составных частей готовой оконной конструкции!

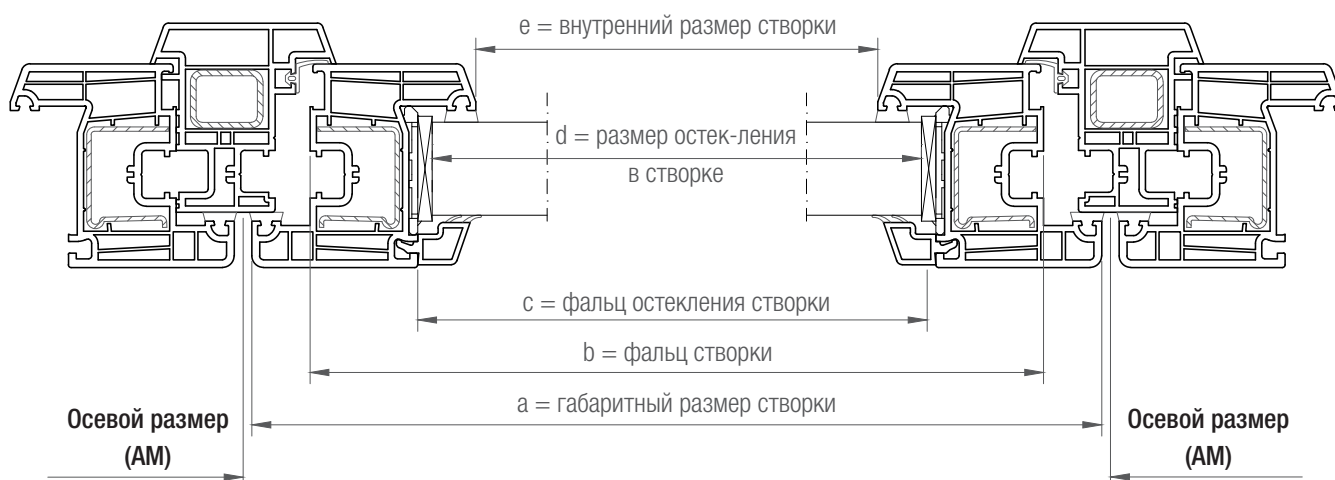
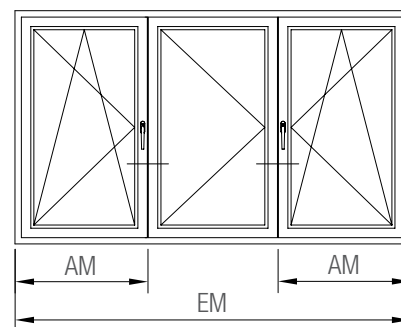
Для определения размеров заготовок свариваемых профилей, к полученным размерам следует прибавлять припуски на сварные швы (ок. 2,5 - 3 мм с каждой из сторон заготовки профиля).

## Размеры заготовок в системах REHAU 70 мм

### Трехстворчатые окна и балконные двери с равными размерами стекол и ложным импостом

Зазор фальца остекления: 5 мм

Фальцлюфт: 12 мм с трех сторон, 13 мм с одной стороны



Профиль	Размер заготовок
Ложный импост	Размер створки по фальцу - 36 мм
Импост/горбылек в створку	
Импост/горбылек в створку	Размер створки по фальцу остекления
Армирование горбылька (соединители 241687, 224484)	Размер створки по фальцу остекления - 130 мм
Армирование импоста (соединитель 221664)	Размер створки по фальцу остекления - 130 мм
Армирование импоста (соединители 302695, 354187)	Размер створки по фальцу остекления - 10 мм
Армирование импоста/горбылька (уголки 226253, 226240/226250)	Размер створки по фальцу остекления - 6 мм

## Размеры заготовок в системах REHAU 70 мм

### Трехстворчатые окна и балконные двери с равными размерами стекол и ложным импостом

		Осевой размер (AM) - мм						
		Створка 48	Створка 52	Створка 57	Створка 58	Створка 60	Створки 74/94	Створка 87
Коробки 60, 60 DK, 60/120 $AM = \frac{EM + 29}{3}$	a	- 35	- 35	- 35	- 35	- 35	- 35	- 35
	b	- 75	- 75	- 75	- 75	- 75	- 75	- 75
	c	- 131	- 139	- 149	- 151	- 155	- 183	- 209
	d	- 141	- 149	- 159	- 161	- 165	- 193	- 219
	e	- 171	- 179	- 189	- 191	- 195	- 223	- 249
Коробка 68 $AM = \frac{EM + 37}{3}$	a	- 43	- 43	- 43	- 43	- 43	- 43	- 43
	b	- 83	- 83	- 83	- 83	- 83	- 83	- 83
	c	- 139	- 147	- 157	- 159	- 163	- 191	- 217
	d	- 149	- 157	- 167	- 169	- 173	- 201	- 227
	e	- 179	- 187	- 197	- 199	- 203	- 231	- 257
Коробка 76 $AM = \frac{EM + 45}{3}$	a	- 51	- 51	- 51	- 51	- 51	- 51	- 51
	b	- 91	- 91	- 91	- 91	- 91	- 91	- 91
	c	- 147	- 155	- 165	- 167	- 171	- 199	- 225
	d	- 157	- 165	- 175	- 177	- 181	- 209	- 235
	e	- 187	- 195	- 205	- 207	- 211	- 239	- 265
Коробка 98 $AM = \frac{EM + 67}{3}$	a	- 73	- 73	- 73	- 73	- 73	- 73	- 73
	b	- 113	- 113	- 113	- 113	- 113	- 113	- 113
	c	- 169	- 177	- 187	- 189	- 193	- 221	- 247
	d	- 179	- 187	- 197	- 199	- 203	- 231	- 257
	e	- 209	- 217	- 227	- 229	- 233	- 261	- 287



Вычеты позволяют определить размеры составных частей готовой оконной конструкции!

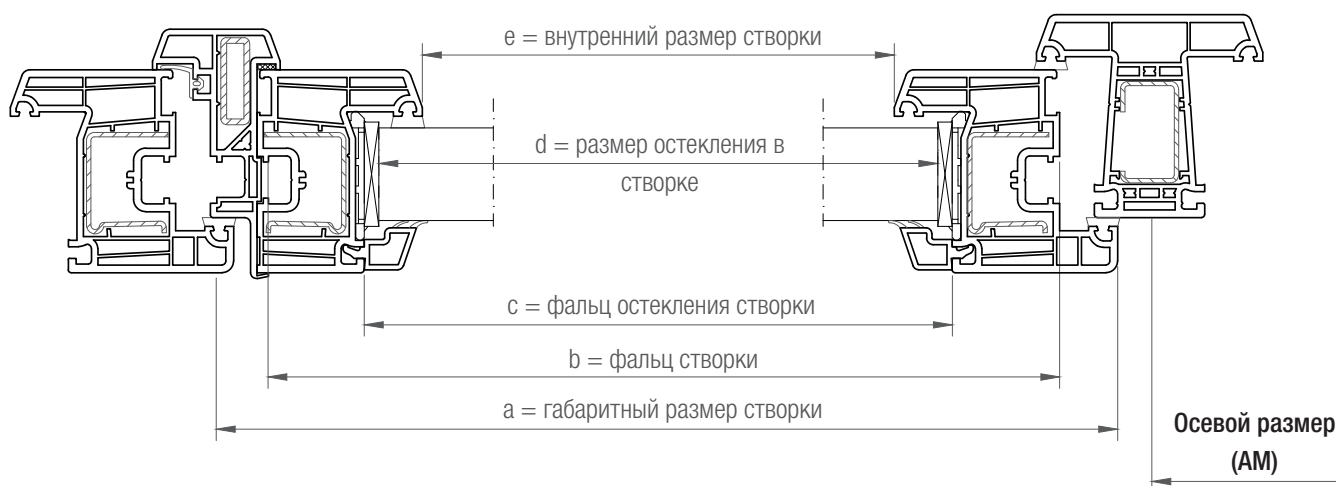
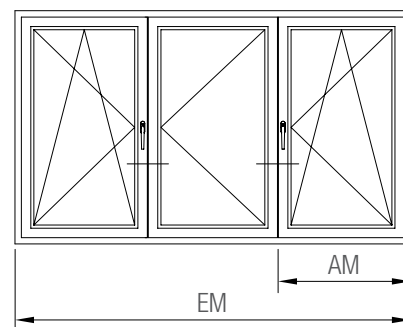
Для определения размеров заготовок свариваемых профилей, к полученным размерам следует прибавлять припуски на сварные швы (ок. 2,5 - 3 мм с каждой из сторон заготовки профиля).

## Размеры заготовок в системах REHAU 70 мм

### Трехстворчатые штульповые окна и балконные двери с равными размерами стекол и импостом 78

Зазор фальца остекления: 5 мм

Фальцлюфт: 12 мм с трех сторон, 13 мм с одной стороны



Профиль	Размер заготовок
Штульп	Размер створки по фальцу - 36 мм
Нащельник, арт. 560950	Размер створки по фальцу
<b>Импост 78</b>	
Импост	Размер коробки по фальцу остекления
Армирование импоста (соединитель 354187)	Размер коробки по фальцу остекления - 10 мм
<b>Импост/горбылек в створку</b>	
Импост/горбылек в створку	Размер створки по фальцу остекления
Армирование горбылька (соединители 241687, 224484)	Размер створки по фальцу остекления - 130 мм
Армирование импоста (соединитель 221664)	Размер створки по фальцу остекления - 130 мм
Армирование импоста (соединители 302695, 354187)	Размер створки по фальцу остекления - 10 мм
Армирование импоста/горбылька (уголки 226253, 226240/226250)	Размер створки по фальцу остекления - 6 мм
<b>Порог 20/70</b>	
Порог 20/70, арт. 351656 (коробки 68, 76)	Размер элемента - 10 мм
Крышка порога 20/70, арт. 351656	Размер коробки по фальцу остекления
Размер крышки порога 20/70, арт. 356653	Размер коробки по фальцу остекления
Слезник 15 главной створки, арт. 355900	Размер створки по фальцу - 44 мм
Слезник 15 вспомогательной створки, арт. 355900	Размер створки по фальцу - 51 мм



## Размеры заготовок в системах REHAU 70 мм

### Трехстворчатые штапиковые окна и балконные двери с равными размерами стекол и импостом 78

		Осевой размер (AM) - мм					
		Створка 48	Створка 52	Створка 57	Створка 60	Створка 74/94	Створка 87
Коробки 60, 60 DK, 60/120 $AM = \frac{EM + 55}{3}$	a	- 43	- 43	- 43	- 43	- 43	- 43
	b	- 83	- 83	- 83	- 83	- 83	- 83
	c	- 139	- 147	- 157	- 163	- 191	- 217
	d	- 149	- 157	- 167	- 173	- 201	- 227
	e	- 179	- 187	- 197	- 203	- 231	- 257

Коробка 68 $AM = \frac{EM + 63}{3}$	a	- 51	- 51	- 51	- 51	- 51	- 51
	b	- 91	- 91	- 91	- 91	- 91	- 91
	c	- 147	- 155	- 165	- 171	- 199	- 225
	d	- 157	- 165	- 175	- 181	- 209	- 235
	e	- 187	- 195	- 205	- 211	- 239	- 265

Коробка 76 $AM = \frac{EM + 71}{3}$	a	- 59	- 59	- 59	- 59	- 59	- 59
	b	- 99	- 99	- 99	- 99	- 99	- 99
	c	- 155	- 163	- 173	- 179	- 207	- 233
	d	- 165	- 173	- 183	- 189	- 217	- 243
	e	- 195	- 203	- 213	- 219	- 247	- 273

Коробка 98 $AM = \frac{EM + 93}{3}$	a	- 81	- 81	- 81	- 81	- 81	- 81
	b	- 121	- 121	- 121	- 121	- 121	- 121
	c	- 177	- 185	- 195	- 201	- 229	- 255
	d	- 187	- 195	- 205	- 211	- 239	- 265
	e	- 217	- 225	- 235	- 241	- 269	- 295



Вычеты позволяют определить размеры составных частей готовой оконной конструкции!

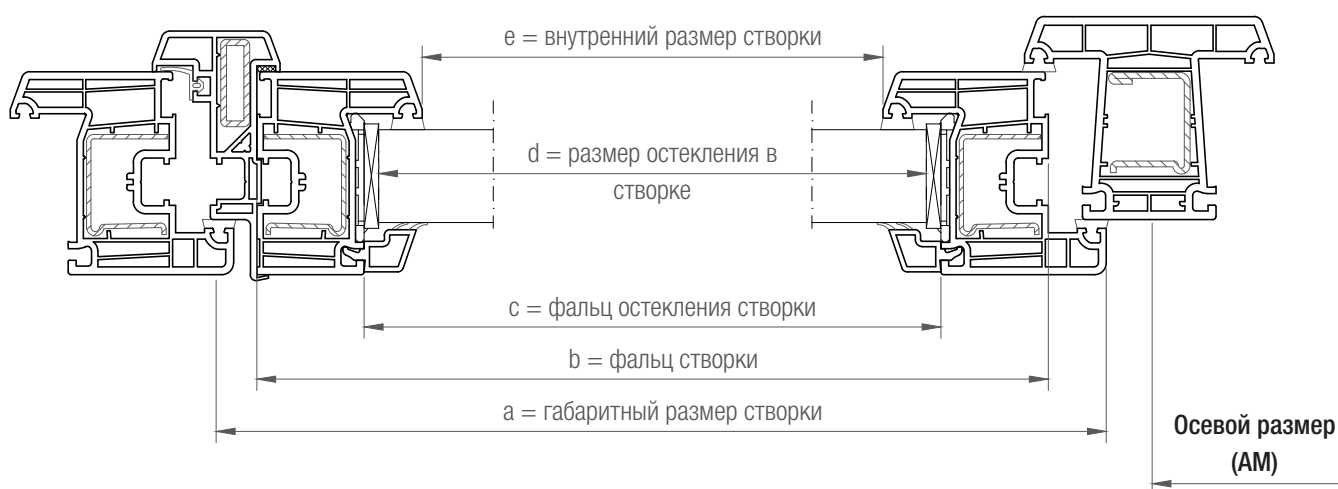
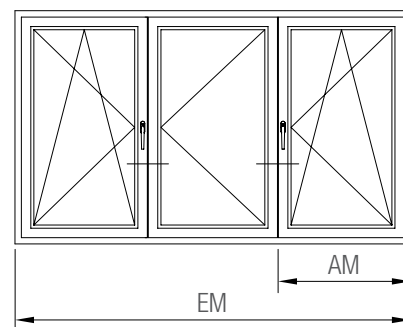
Для определения размеров заготовок свариваемых профилей, к полученным размерам следует прибавлять припуски на сварные швы (ок. 2,5 - 3 мм с каждой из сторон заготовки профиля).

## Размеры заготовок в системах REHAU 70 мм

### Трехстворчатые штульповые окна и балконные двери с равными размерами стекол и импостом 86

Зазор фальца остекления: 5 мм

Фальцлюфт: 12 мм с трех сторон, 13 мм с одной стороны



Профиль	Размер заготовок
Штульп	Размер створки по фальцу - 36 мм
Нащельник, арт. 560950	Размер створки по фальцу
<b>Импост 86</b>	
Импост	Размер коробки по фальцу остекления
Армирование импоста (соединители 342487, 221664)	Размер коробки по фальцу остекления - 130 мм
Армирование импоста (соединитель 247446)	Размер коробки по фальцу остекления - 120 мм
Армирование импоста (соединитель 233674)	Размер коробки по фальцу остекления - 20 мм
<b>Импост/горбылек в створку</b>	
Импост/горбылек в створку	Размер створки по фальцу остекления
Армирование горбылька (соединители 241687, 224484)	Размер створки по фальцу остекления - 130 мм
Армирование импоста (соединитель 221664)	Размер створки по фальцу остекления - 130 мм
Армирование импоста (соединители 302695, 354187)	Размер створки по фальцу остекления - 10 мм
Армирование импоста/горбылька (уголки 226253, 226240/226250)	Размер створки по фальцу остекления - 6 мм
<b>Порог 20/70</b>	
Порог 20/70, арт. 351656 (коробки 68, 76)	Размер элемента - 10 мм
Крышка порога 20/70, арт. 351656	Размер коробки по фальцу остекления
Размер крышки порога 20/70, арт. 356653	Размер коробки по фальцу остекления
Слезник 15 главной створки, арт. 355900	Размер створки по фальцу - 44 мм
Слезник 15 вспомогательной створки, арт. 355900	Размер створки по фальцу - 51 мм

## Размеры заготовок в системах RENAУ 70 мм

### Трехстворчатые штульповые окна и балконные двери с равными размерами стекол

#### и импостом 86

		Осевой размер (AM) - мм					
		Створка 48	Створка 52	Створка 57	Створка 60	Створки 74/94	Створка 87
Коробка 60 $AM = \frac{EM + 59}{3}$	a	- 47	- 47	- 47	- 47	- 47	- 47
	b	- 87	- 87	- 87	- 87	- 87	- 87
	c	- 143	- 151	- 161	- 167	- 195	- 221
	d	- 153	- 161	- 171	- 177	- 205	- 231
	e	- 183	- 191	- 201	- 207	- 235	- 261

Коробка 68 $AM = \frac{EM + 67}{3}$	a	- 55	- 55	- 55	- 55	- 55	- 55
	b	- 95	- 95	- 95	- 95	- 95	- 95
	c	- 151	- 159	- 169	- 175	- 203	- 229
	d	- 161	- 169	- 179	- 185	- 213	- 239
	e	- 191	- 199	- 209	- 215	- 243	- 269

Коробка 76 $AM = \frac{EM + 75}{3}$	a	- 63	- 63	- 63	- 63	- 63	- 63
	b	- 103	- 103	- 103	- 103	- 103	- 103
	c	- 159	- 167	- 177	- 183	- 211	- 237
	d	- 169	- 177	- 187	- 193	- 221	- 247
	e	- 199	- 207	- 217	- 223	- 251	- 277

Коробка 98 $AM = \frac{EM + 97}{3}$	a	- 85	- 85	- 85	- 85	- 85	- 85
	b	- 125	- 125	- 125	- 125	- 125	- 125
	c	- 181	- 189	- 123	- 205	- 233	- 259
	d	- 191	- 199	- 133	- 215	- 243	- 269
	e	- 221	- 229	- 163	- 245	- 273	- 299



Вычеты позволяют определить размеры составных частей готовой оконной конструкции!

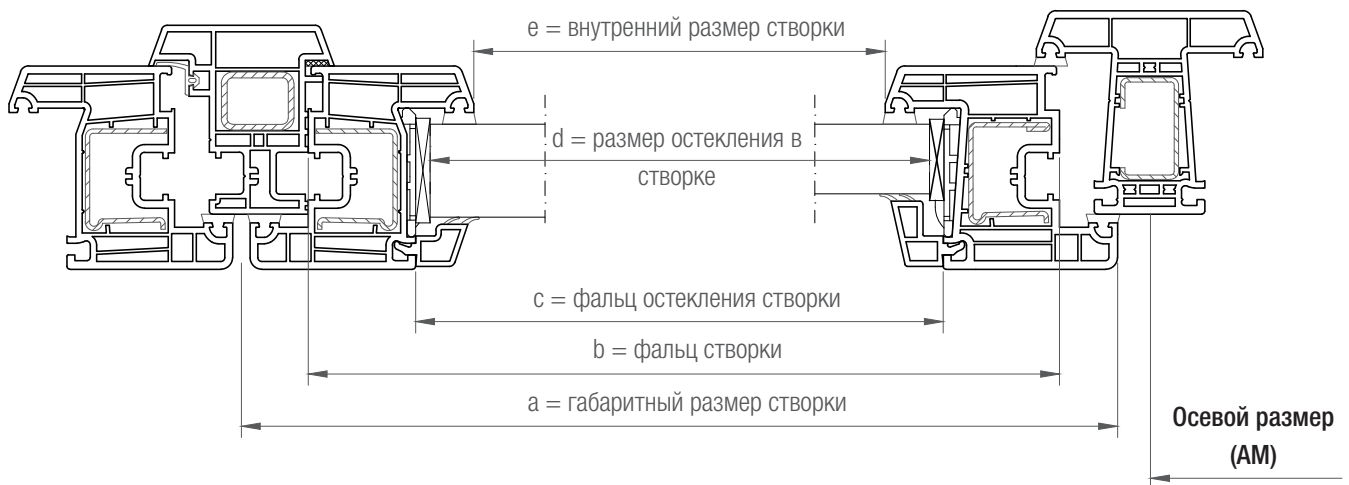
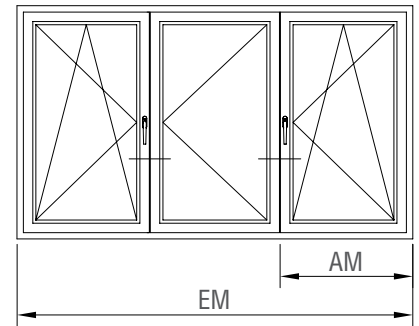
Для определения размеров заготовок свариваемых профилей, к полученным размерам следует прибавлять припуски на сварные швы (ок. 2,5 - 3 мм с каждой из сторон заготовки профиля).

## Размеры заготовок в системах REHAU 70 мм

### Трехстворчатые окна и балконные двери с равными размерами стекол, импостом 78 и ложным импостом

Зазор фальца остекления: 5 мм

Фальцлюфт: 12 мм с трех сторон, 13 мм с одной стороны



Профиль	Размер заготовок
Ложный импост	Размер створки по фальцу - 36 мм
<b>Импост 78</b>	
Импост	Размер коробки по фальцу остекления
Армирование импоста (соединитель 354187)	Размер коробки по фальцу остекления - 10 мм
<b>Импост/горбылек в створку</b>	
Импост/горбылек в створку	Размер створки по фальцу остекления
Армирование горбылька (соединители 241687, 224484)	Размер створки по фальцу остекления - 130 мм
Армирование импоста (соединитель 221664)	Размер створки по фальцу остекления - 130 мм
Армирование импоста (соединители 302695, 354187)	Размер створки по фальцу остекления - 10 мм
Армирование импоста/горбылька (уголки 226253, 226240/226250)	Размер створки по фальцу остекления - 6 мм
<b>Порог 20/70</b>	
Порог 20/70, арт. 351656 (коробки 68, 76)	Размер элемента - 10 мм
Крышка порога 20/70, арт. 351656	Размер коробки по фальцу остекления
Размер крышки порога 20/70, арт. 356653	Размер коробки по фальцу остекления
Слезник 15 главной створки, арт. 355900	Размер створки по фальцу - 44 мм
Слезник 15 вспомогательной створки, арт. 355900	Размер створки по фальцу - 33 мм

## Размеры заготовок в системах RENAУ 70 мм

Трехстворчатые окна и балконные двери с равными размерами стекол,  
импостом 78 и ложным импостом

		Осевой размер (AM) - мм						
		Створка 48	Створка 52	Створка 57	Створка 58	Створка 60	Створки 74/94	Створка 87
Коробка 60 $AM = \frac{EM + 37}{3}$	a	- 43	- 43	- 43	- 43	- 43	- 43	- 43
	b	- 83	- 83	- 83	- 83	- 83	- 83	- 83
	c	- 139	- 147	- 157	- 159	- 163	- 191	- 217
	d	- 149	- 157	- 167	- 169	- 173	- 201	- 227
	e	- 179	- 187	- 297	- 299	- 203	- 231	- 257

Коробка 68 $AM = \frac{EM + 45}{3}$	a	- 51	- 51	- 51	- 51	- 51	- 51	- 51
	b	- 91	- 91	- 91	- 91	- 91	- 91	- 91
	c	- 147	- 155	- 165	- 167	- 171	- 199	- 251
	d	- 157	- 165	- 175	- 177	- 181	- 209	- 235
	e	- 187	- 195	- 205	- 207	- 211	- 239	- 265

Коробка 76 $AM = \frac{EM + 53}{3}$	a	- 59	- 59	- 59	- 59	- 59	- 59	- 59
	b	- 99	- 99	- 99	- 99	- 99	- 99	- 99
	c	- 155	- 163	- 173	- 175	- 179	- 207	- 233
	d	- 165	- 173	- 183	- 185	- 189	- 217	- 243
	e	- 195	- 203	- 213	- 215	- 219	- 247	- 273

Коробка 98 $AM = \frac{EM + 75}{3}$	a	- 81	- 81	- 81	- 81	- 81	- 81	- 81
	b	- 121	- 121	- 121	- 121	- 121	- 121	- 121
	c	- 177	- 185	- 195	- 197	- 201	- 229	- 255
	d	- 187	- 195	- 205	- 207	- 211	- 239	- 265
	e	- 217	- 225	- 235	- 237	- 241	- 269	- 295



Вычеты позволяют определить размеры составных частей готовой оконной конструкции!

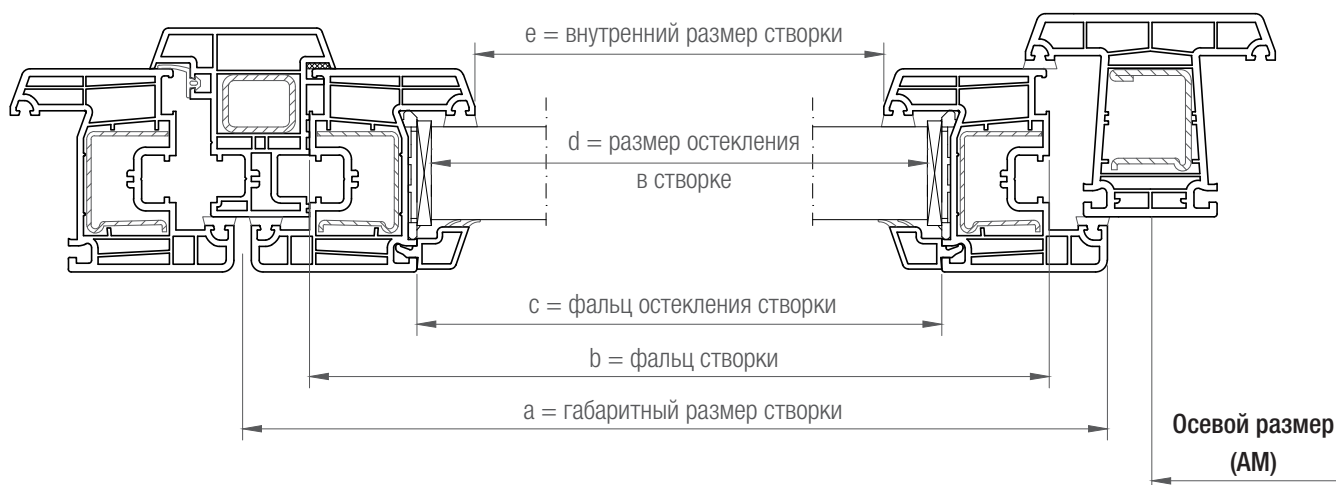
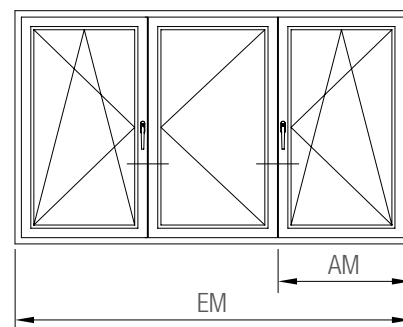
Для определения размеров заготовок свариваемых профилей, к полученным размерам следует прибавлять припуски на сварные швы (ок. 2,5 - 3 мм с каждой из сторон заготовки профиля).

## Размеры заготовок в системах REHAU 70 мм

### Трехстворчатые окна и балконные двери с равными размерами стекол, импостом 86 и ложным импостом

Зазор фальца остекления: 5 мм

Фальцлюфт: 12 мм с трех сторон, 13 мм с одной стороны



Профиль	Размер заготовок
Ложный импост	Размер створки по фальцу - 36 мм
<b>Импост 86</b>	
Импост	Размер коробки по фальцу остекления
Армирование импоста (соединители 342487, 221664)	Размер коробки по фальцу остекления - 130 мм
Армирование импоста (соединитель 247446)	Размер коробки по фальцу остекления - 120 мм
Армирование импоста (соединитель 233674)	Размер коробки по фальцу остекления - 20 мм
<b>Импост/горбылек в створку</b>	
Импост/горбылек в створку	Размер створки по фальцу остекления
Армирование горбылька (соединители 241687, 224484)	Размер створки по фальцу остекления - 130 мм
Армирование импоста (соединитель 221664)	Размер створки по фальцу остекления - 130 мм
Армирование импоста (соединители 302695, 354187)	Размер створки по фальцу остекления - 10 мм
Армирование импоста/горбылька (уголки 226253, 226240/226250)	Размер створки по фальцу остекления - 6 мм
<b>Порог 20/70</b>	
Порог 20/70, арт. 351656 (коробки 68, 76)	Размер элемента - 10 мм
Крышка порога 20/70, арт. 351656	Размер коробки по фальцу остекления
Размер крышки порога 20/70, арт. 356653	Размер коробки по фальцу остекления
Слезник 15 главной створки, арт. 355900	Размер створки по фальцу - 44 мм
Слезник 15 вспомогательной створки, арт. 355900	Размер створки по фальцу - 33 мм

## Размеры заготовок в системах REHAU 70 мм

Трехстворчатые окна и балконные двери с равными размерами стекол,  
импостом 86 и ложным импостом

		Осевой размер (AM) - мм						
		Створка 48	Створка 52	Створка 57	Створка 58	Створка 60	Створки 74/94	Створка 87
Коробка 60 $AM = \frac{EM + 41}{3}$	a	- 47	- 47	- 47	- 47	- 47	- 47	- 47
	b	- 87	- 87	- 87	- 87	- 87	- 87	- 87
	c	- 143	- 151	- 161	- 163	- 167	- 195	- 221
	d	- 153	- 161	- 171	- 173	- 177	- 205	- 231
	e	- 183	- 191	- 201	- 203	- 207	- 235	- 261

Коробка 68 $AM = \frac{EM + 49}{3}$	a	- 55	- 55	- 55	- 55	- 55	- 55	- 55
	b	- 95	- 95	- 95	- 95	- 95	- 95	- 95
	c	- 151	- 159	- 169	- 171	-175	- 203	- 229
	d	- 161	- 169	- 179	- 181	-185	- 213	- 239
	e	- 191	- 199	- 209	- 211	-215	- 243	- 269

Коробка 76 $AM = \frac{EM + 57}{3}$	a	- 63	- 63	- 63	- 63	- 63	- 63	- 63
	b	- 103	- 103	- 103	- 103	- 103	- 103	- 103
	c	- 159	- 167	- 177	- 179	- 183	- 211	- 237
	d	- 169	- 177	- 187	- 189	- 193	- 221	- 247
	e	- 199	- 207	- 217	- 219	- 223	- 251	- 277

Коробка 98 $AM = \frac{EM + 79}{3}$	a	- 85	- 85	- 85	- 85	- 85	- 85	- 85
	b	- 125	- 125	- 125	- 125	- 125	- 125	- 125
	c	-181	- 189	- 199	- 201	- 205	- 233	- 259
	d	-191	- 199	- 209	- 211	- 215	- 243	- 269
	e	-221	- 229	- 239	- 241	- 245	- 273	- 299



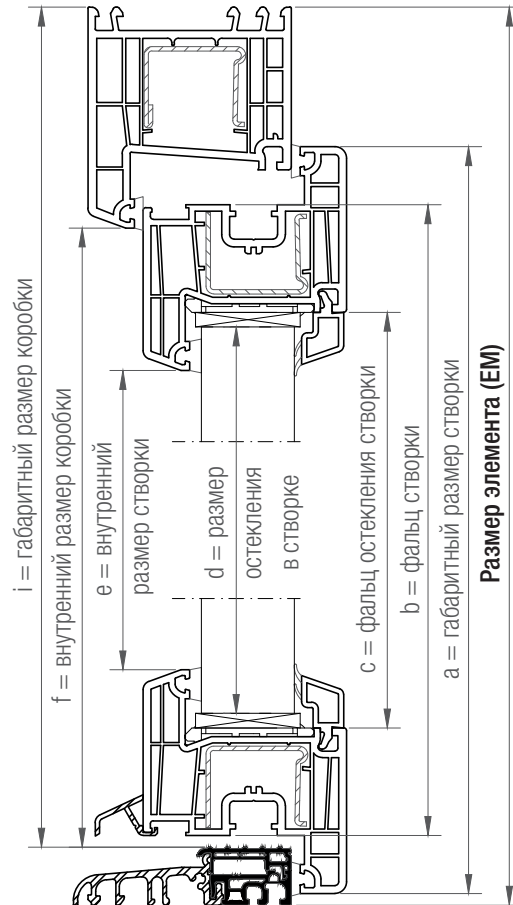
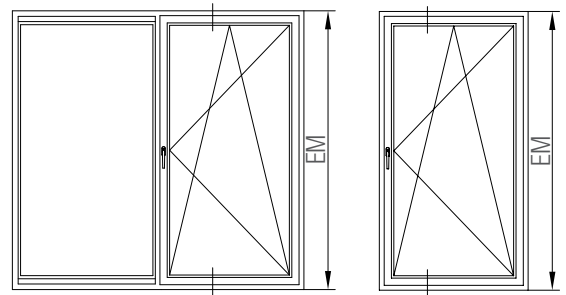
Вычеты позволяют определить размеры составных частей готовой оконной конструкции!

Для определения размеров заготовок свариваемых профилей, к полученным размерам следует прибавлять припуски на сварные швы (ок. 2,5 - 3 мм с каждой из сторон заготовки профиля).

**Размеры заготовок в системах REHAU 70 мм**  
**Одностворчатые балконные двери с порогом 20/70**

Зазор фальца остекления: 5 мм

Фальцлюфт: 12 мм сверху и по бокам, 10 мм снизу



Профиль	Размер заготовок
Армирование боковых коробок	Внутренний размер коробки - 45 мм
Импост (в элементах с глухой частью)	
Импост	Внутренний размер коробки + 20 мм
Армирование импоста (соединители 342487, 221664)	Внутренний размер коробки - 105 мм
Армирование импоста (соединитель 247446)	Внутренний размер коробки - 100 мм
Армирование импоста (соединитель 233674)	Внутренний размер коробки - 50 мм
Импост/горбылек в створку	
Импост/горбылек в створку	Размер створки по фальцу остекления
Армирование горбылька (соединители 241687, 224484)	Размер створки по фальцу остекления - 130 мм
Армирование импоста (соединитель 221664)	Размер створки по фальцу остекления - 130 мм
Армирование импоста (соединители 302695, 354187)	Размер створки по фальцу остекления - 10 мм
Армирование импоста/горбылька (уголки 226253, 226240/226250)	Размер створки по фальцу остекления - 6 мм
Порог 20/70	
Порог 20/70, арт. 351656 (коробки 68, 76)	Размер элемента - 10 мм
Крышка порога 20/70, арт. 351656	Размер коробки по фальцу остекления
Слезник 15, арт. 355900	Размер створки по фальцу - 44 мм
Нащельник створки Т, арт. 356604	Размер створки по фальцу
Размер крышки порога 20/70, арт. 356653	Размер коробки по фальцу остекления



Размеры заготовок в системах REHAU 70 мм  
 Одностворчатые балконные двери с порогом 20/70

		Размер элемента (EM) - мм					
		Створка 48	Створка 52	Створка 57	Створка 58	Створка 60	Створки 74/94
Коробка 60	a	- 42	- 42	- 42	- 42	- 42	- 42
	b	- 82	- 82	- 82	- 82	- 82	- 82
	c	- 138	- 146	- 156	- 158	- 162	- 190
	d	- 148	- 156	- 166	- 168	- 172	- 200
	e	- 178	- 186	- 196	- 198	- 202	- 230
	f	- 80	- 80	- 80	- 80	- 80	- 80
	i	- 20	- 20	- 20	- 20	- 20	- 20

Коробка 68	a	- 50	- 50	- 50	- 50	- 50	- 50
	b	- 90	- 90	- 90	- 90	- 90	- 90
	c	- 146	- 154	- 164	-166	- 170	- 198
	d	- 156	- 164	- 174	- 176	- 180	- 208
	e	- 186	- 194	- 204	- 206	- 210	- 238
	f	- 88	- 88	- 88	- 88	- 88	- 88
	i	- 20	- 20	- 20	- 20	- 20	- 20

Коробка 76	a	- 58	- 58	- 58	- 58	- 58	- 58
	b	- 98	- 98	- 98	- 98	- 98	- 98
	c	- 154	- 162	-172	-174	- 178	- 206
	d	- 164	- 172	-182	-184	- 188	- 216
	e	- 194	- 202	-212	-214	- 218	- 246
	f	- 96	- 96	- 96	- 96	- 96	- 96
	i	- 20	- 20	- 20	- 20	- 20	- 20



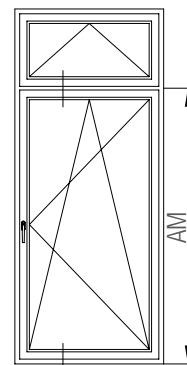
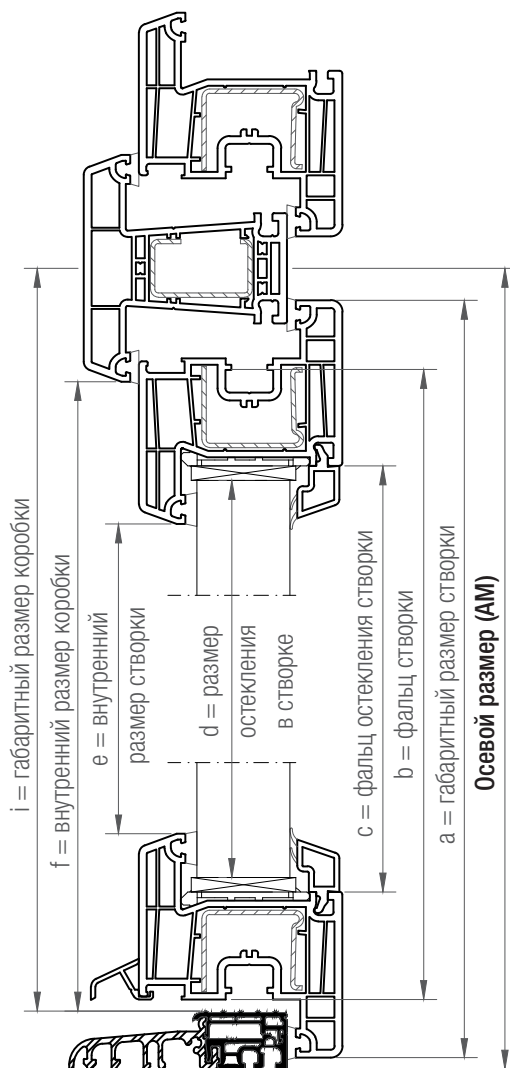
Вычеты позволяют определить размеры составных частей готовой оконной конструкции!

Для определения размеров заготовок свариваемых профилей, к полученным размерам следует прибавлять припуски на сварные швы (ок. 2,5 - 3 мм с каждой из сторон заготовки профиля).

**Размеры заготовок в системах REHAU 70 мм**  
**Многостворчатые балконные двери с порогом 20/70**

Зазор фальца остекления: 5 мм

Фальцлюфт: 12 мм сверху и по бокам, 10 мм снизу



Профиль	Размер заготовок
Армирование боковых коробок	Внутренний размер коробки - 45 мм
Импост/горбылек в коробку	
Импост	Размер коробки по фальцу остекления
Армирование импоста (соединители 342487, 221664)	Размер коробки по фальцу остекления - 130 мм
Армирование импоста (соединитель 247446)	Размер коробки по фальцу остекления - 120 мм
Армирование импоста (соединитель 233674)	Размер коробки по фальцу остекления - 20 мм
Армирование импоста (соединитель 354187)	Размер коробки по фальцу остекления - 10 мм
Импост/горбылек в створку	
Импост/горбылек в створку	Размер створки по фальцу остекления
Армирование горбылька (соединители 241687, 224484)	Размер створки по фальцу остекления - 130 мм
Армирование импоста (соединители 302695, 354187)	Размер створки по фальцу остекления - 10 мм
Армирование импоста/горбылька (уголки 226253, 226240/226250)	Размер створки по фальцу остекления - 6 мм
Порог 20/70	
Порог 20/70, арт. 351656 (коробки 68, 76)	Размер элемента - 10 мм
Крышка порога 20/70, арт. 351656	Размер коробки по фальцу остекления
Слезник 15, арт. 355900	Размер створки по фальцу - 44 мм
Нащельник створки Т, арт. 356604	Размер створки по фальцу
Размер крышки порога 20/70, арт. 356653	Размер коробки по фальцу остекления

**Размеры заготовок в системах REHAU 70 мм**  
**Многостворчатые балконные двери с порогом 20/70**

		Осевой размер (AM) - мм					
		Створка 48	Створка 52	Створка 57	Створка 58	Створка 60	Створка 74 / 94
Горбылек 68	a	- 10	- 10	- 10	- 10	- 10	- 10
	b	- 50	- 50	- 50	- 50	- 50	- 50
	c	-106	- 114	-124	-126	-130	-158
	d	-116	- 124	-134	-136	-140	-168
	e	-146	- 154	-164	-166	-170	-198
	f	- 54	- 54	- 54	- 54	- 54	- 54
	i	- 20	- 20	- 20	- 20	- 20	- 20

Импост 78	a	- 15	- 15	- 15	- 15	- 15	- 15
	b	- 55	- 55	- 55	- 55	- 55	- 55
	c	-111	- 119	-129	-131	-135	-163
	d	-121	- 129	-139	-141	-145	-173
	e	-151	- 159	-169	-171	-178	-203
	f	- 59	- 59	- 59	- 59	- 59	- 59
	i	- 20	- 20	- 20	- 20	- 20	- 20

Импост 86	a	- 19	- 19	- 19	- 19	- 19	- 19
	b	- 59	- 59	- 59	- 59	- 59	- 59
	c	-115	- 123	-133	-135	-139	-167
	d	-125	- 133	-143	-145	-149	-177
	e	-155	- 163	-173	-175	-179	-207
	f	- 63	- 63	- 63	- 63	- 63	- 63
	i	- 20	- 20	- 20	- 20	- 20	- 20

Импост 120	a	- 42	- 42	- 42	- 42	- 42
	b	- 82	- 82	- 82	- 82	- 82
	c	- 138	- 146	- 154	- 162	- 190
	d	- 148	- 156	- 164	- 172	- 200
	e	- 178	- 186	- 190	- 202	- 230
	f	- 80	- 80	- 80	- 80	- 80
	i	- 20	- 20	- 20	- 20	- 20

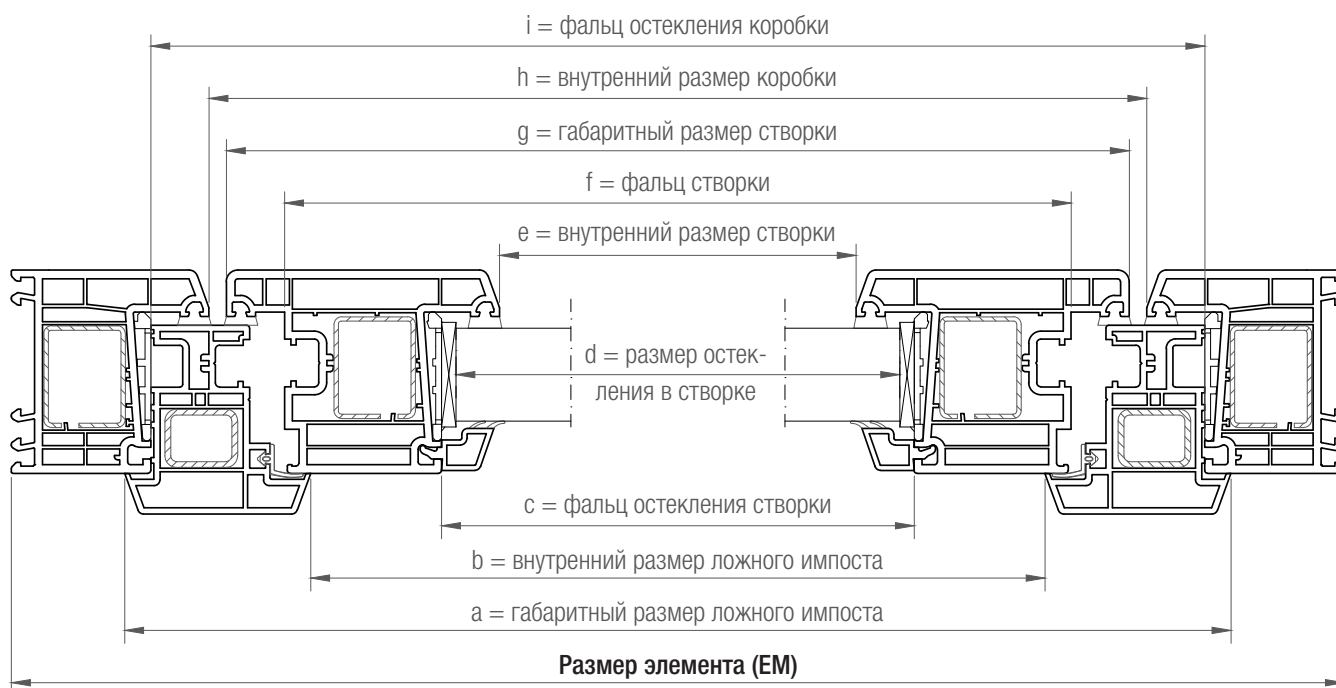
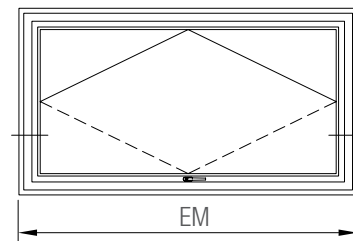


Вычеты позволяют определить размеры составных частей готовой оконной конструкции!

Для определения размеров заготовок свариваемых профилей, к полученным размерам следует прибавлять припуски на сварные швы (ок. 2,5 - 3 мм с каждой из сторон заготовки профиля).

**Размеры заготовок в системах REHAU 70 мм**  
**Среднеподвесные окна**

Зазор фальца остекления: 5 мм  
 Фальцлюфт: 12 мм



Профиль	Размер заготовок
Горбылек в створку	
Горбылек	Размер створки по фальцу остекления
Армирование горбылька (соединители 241687, 224484)	Размер створки по фальцу остекления - 130 мм
Армирование горбылька (уголки 226253, 226240/226250)	Размер створки по фальцу остекления - 6 мм

**Размеры заготовок в системах REHAU 70 мм**  
**Среднеподвесные окна**

		Размер элемента (EM) - мм Створка Т 94
Коробка 60	a	- 62
	b	- 190
	c	- 280
	d	- 290
	e	- 320
	f	- 172
	g	- 132
	h	- 120
	i	- 80

Коробка 68	a	- 78
	b	- 206
	c	- 306
	d	- 316
	e	- 346
	f	- 188
	g	- 148
	h	- 136
	i	- 96

Коробка 76	a	- 94
	b	- 222
	c	- 312
	d	- 322
	e	- 352
	f	- 204
	g	- 164
	h	- 152
	i	- 112

Коробка 98	a	- 138
	b	- 266
	c	- 356
	d	- 366
	e	- 396
	f	- 248
	g	- 208
	h	- 196
	i	- 156



Вычеты позволяют определить размеры составных частей готовой оконной конструкции!

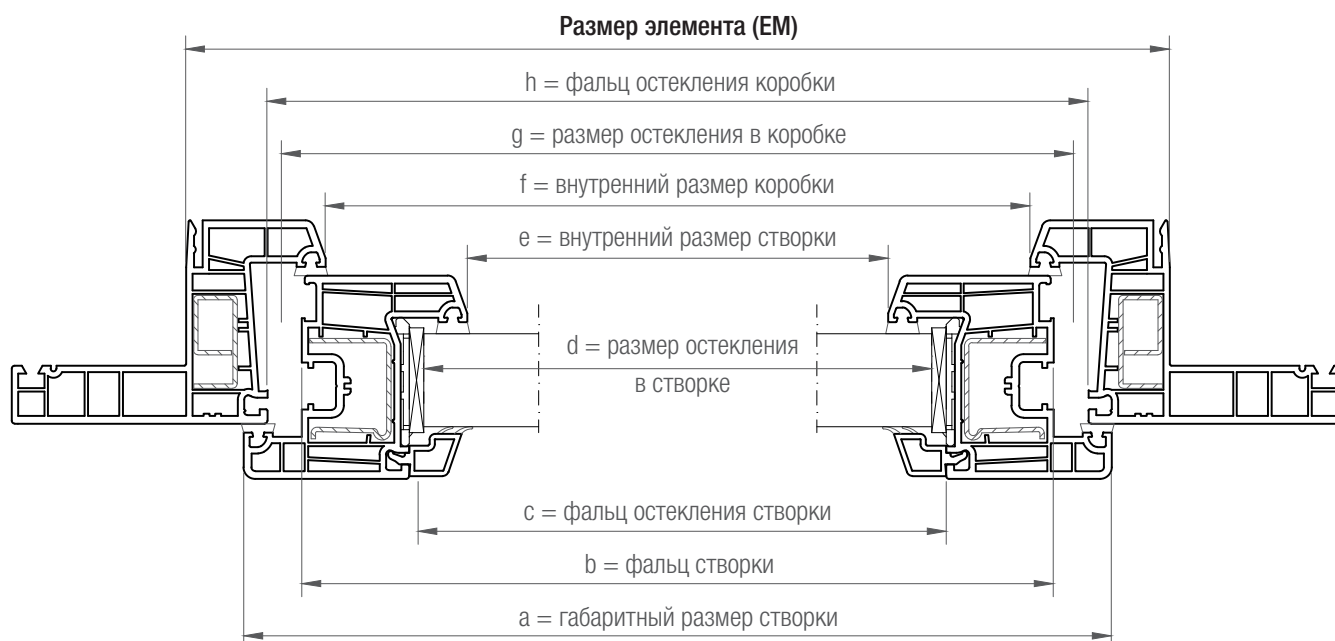
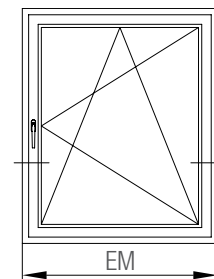
Для определения размеров заготовок свариваемых профилей, к полученным размерам следует прибавлять припуски на сварные швы (ок. 2,5 - 3 мм с каждой из сторон заготовки профиля).

## Размеры заготовок в системах REHAU 70 мм

### Односторчатые окна и балконные двери с коробками для санации

Зазор фальца остекления: 5 мм

Фальцлюфт: 12 мм с трех сторон, 13 мм с одной стороны



Профиль	Размер заготовок
Горбылек в створку	
Горбылек	Размер створки по фальцу остекления
Армирование горбылька (соединители 241687, 224484)	Размер створки по фальцу остекления - 130 мм
Армирование горбылька (уголки 226253, 226240/226250)	Размер створки по фальцу остекления - 6 мм
Коробка для санации	
Коробка для санации (арт. 550999)	Размер элемента + 73 мм
Коробка для санации (арт. 550570/550790)	Размер элемента + 80 мм
Коробка для санации (арт. 550990/550550)	Размер элемента + 120 мм

## Размеры заготовок в системах REHAU 70 мм

### Одностворчатые окна и балконные двери с коробками для санации

		Размер элемента (EM) - мм					
		Створка 48	Створка 52	Створка 57	Створка 58	Створка 60	Створка 74/94
Коробки для санации (40 и 60)	a	- 40	- 40	- 40	- 40	- 40	- 40
	b	- 80	- 80	- 80	- 80	- 80	- 80
	c	- 136	- 144	- 154	- 156	-160	- 188
	d	- 146	- 154	- 164	- 166	- 170	- 198
	e	- 176	- 184	-194	-196	- 200	- 228
	f	- 96	- 96	- 96	- 96	- 96	- 96
	g	- 66	- 66	- 66	- 66	- 66	- 66
	h	- 56	- 56	- 56	- 56	- 56	- 56

Коробка 60/40	a	- 64	- 64	- 64	- 64	- 64	- 64
	b	- 104	- 104	- 104	- 104	- 104	- 104
	c	- 140	- 168	- 178	- 180	- 184	- 212
	d	- 150	- 178	- 188	- 190	- 194	- 222
	e	- 180	- 208	- 218	- 220	- 224	- 252
	f	- 120	- 120	- 120	- 120	- 120	- 120
	g	- 90	- 90	- 90	- 90	- 90	- 90
	h	- 80	- 80	- 80	- 80	- 80	- 80



Вычеты позволяют определить размеры составных частей готовой оконной конструкции!

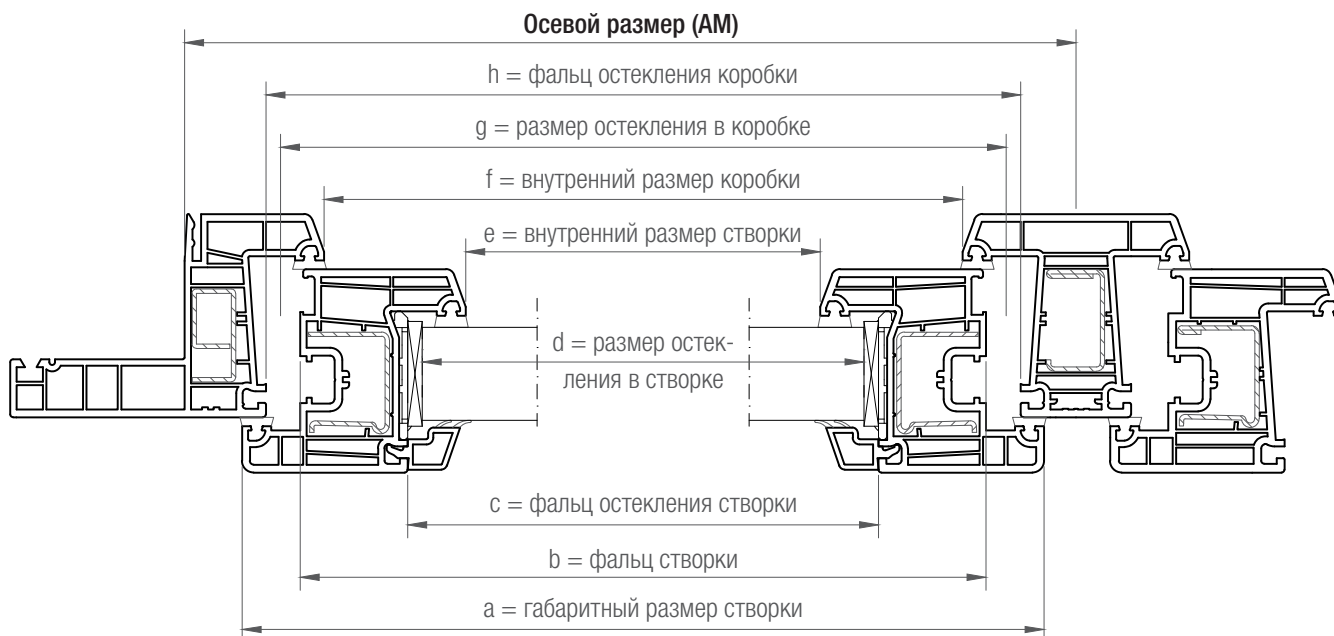
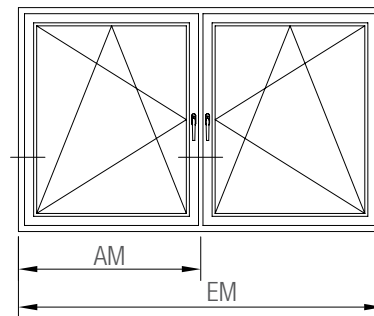
Для определения размеров заготовок свариваемых профилей, к полученным размерам следует прибавлять припуски на сварные швы (ок. 2,5 - 3 мм с каждой из сторон заготовки профиля).

## Размеры заготовок в системах REHAU 70 мм

### Двустворчатые окна и балконные двери с коробками для санации и импостом 78

Зазор фальца остекления: 5 мм

Фальцлюфт: 12 мм с трех сторон, 13 мм с одной стороны



Профиль	Размер заготовок
<b>Импост 78</b>	
Импост	Размер коробки по фальцу остекления
Армирование импоста (соединитель 354187)	Размер коробки по фальцу остекления - 10 мм
<b>Горбылек в створку</b>	
Горбылек	Размер створки по фальцу остекления
Армирование горбылька (соединители 241687, 224484)	Размер створки по фальцу остекления - 130 мм
Армирование горбылька (уголки 226253, 226240/226250)	Размер створки по фальцу остекления - 6 мм
<b>Коробка для санации</b>	
Коробка для санации (арт. 550999)	Размер элемента + 73 мм
Коробка для санации (арт. 550570/550790)	Размер элемента + 80 мм
Коробка для санации (арт. 550990/550550)	Размер элемента + 120 мм



## Размеры заготовок в системах REHAU 70 мм

### Двустворчатые окна и балконные двери с коробками для санации и импостом 78

		Осевой размер (AM) - мм					
		Створка 48	Створка 52	Створка 57	Створка 58	Створка 60	Створка 74
Коробки для санации (40 и 60)	a	- 31	- 31	- 31	- 31	- 31	- 31
	b	- 71	- 71	- 71	- 71	- 71	- 71
	c	- 127	- 135	- 145	- 147	- 151	- 179
	d	- 137	- 145	- 155	- 157	- 161	- 189
	e	- 167	- 175	- 185	- 187	- 191	- 219
	f	- 87	- 87	- 87	- 87	- 87	- 87
	g	- 57	- 57	- 57	- 57	- 57	- 57
	h	- 47	- 47	- 47	- 47	- 47	- 47

Коробка 60/40	a	- 43	- 43	- 43	- 43	- 43	- 43
	b	- 83	- 83	- 83	- 83	- 83	- 83
	c	- 139	- 147	- 157	- 159	- 163	- 191
	d	- 149	- 157	- 167	- 169	- 173	- 201
	e	- 179	- 187	- 197	- 199	- 203	- 231
	f	- 99	- 99	- 99	- 99	- 99	- 99
	g	- 69	- 69	- 69	- 69	- 69	- 69
	h	- 59	- 59	- 59	- 59	- 59	- 59



Вычеты позволяют определить размеры составных частей готовой оконной конструкции!

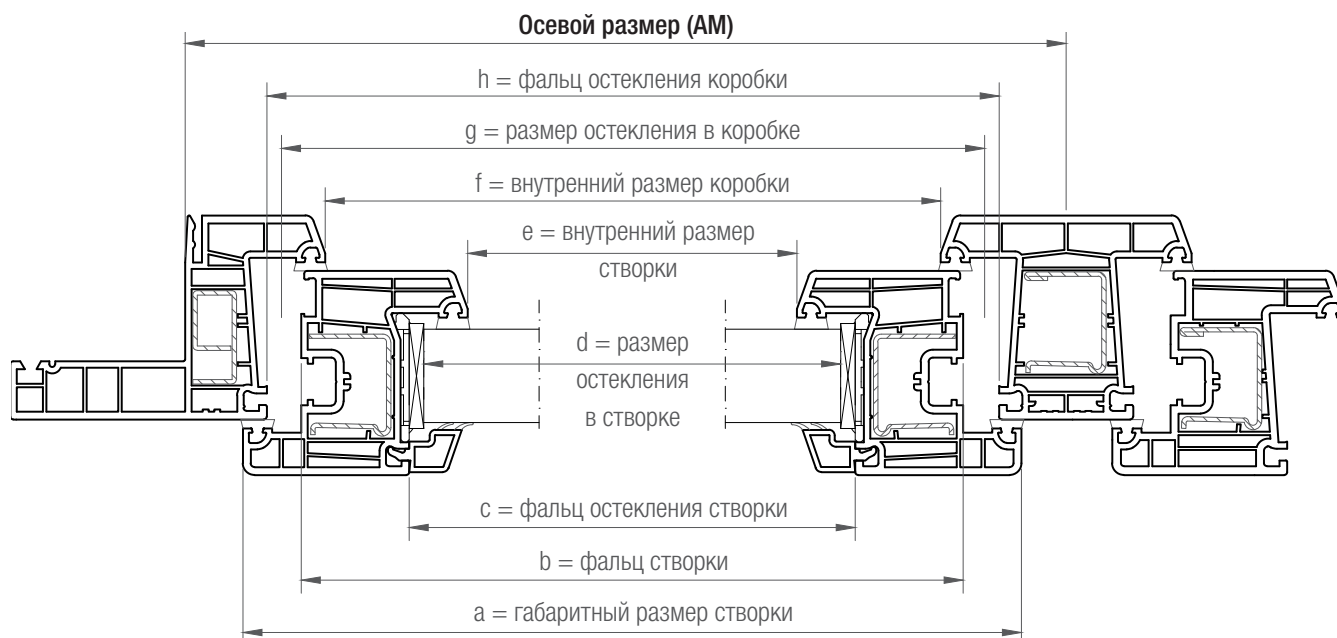
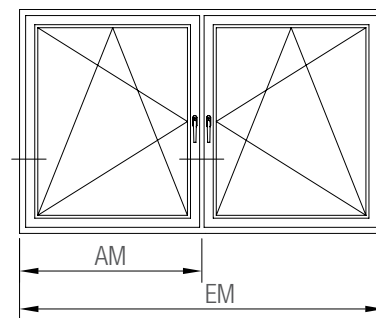
Для определения размеров заготовок свариваемых профилей, к полученным размерам следует прибавлять припуски на сварные швы (ок. 2,5 - 3 мм с каждой из сторон заготовки профиля).

## Размеры заготовок в системах REHAU 70 мм

### Двустворчатые окна и балконные двери с коробками для санации и импостом 86

Зазор фальца остекления: 5 мм

Фальцлюфт: 12 мм с трех сторон, 13 мм с одной стороны



Профиль	Размер заготовок
<b>Импост 86</b>	
Импост	Размер коробки по фальцу остекления
Армирование импоста (соединители 342487, 221664)	Размер коробки по фальцу остекления - 130 мм
Армироание импоста (соединитель 247446)	Размер коробки по фальцу остекления - 120 мм
Армироание импоста (соединитель 233674)	Размер коробки по фальцу остекления - 20 мм
<b>Горбылек в створку</b>	
Горбылек	Размер створки по фальцу остекления
Армирование горбылька (соединители 241687, 224484)	Размер створки по фальцу остекления - 130 мм
Армирование горбылька (уголки 226253, 226240/226250)	Размер створки по фальцу остекления - 6 мм
<b>Коробка для санации</b>	
Коробка для санации (арт. 550999)	Размер элемента + 73 мм
Коробка для санации (арт. 550570/550790)	Размер элемента + 80 мм
Коробка для санации (арт. 550990/550550)	Размер элемента + 120 мм

## Размеры заготовок в системах REHAU 70 мм

### Двустворчатые окна и балконные двери с коробками для санации и импостом 86

		Осевой размер (AM) - мм					
		Створка 48	Створка 52	Створка 57	Створка 58	Створка 60	Створка 74
Коробки для санации (40 и 60)	a	- 35	- 35	- 35	- 35	- 35	- 35
	b	- 75	- 75	- 75	- 75	- 75	- 75
	c	- 131	- 139	- 149	- 151	- 155	- 183
	d	- 141	- 149	- 159	- 161	- 165	- 193
	e	- 171	- 179	- 189	- 191	- 195	- 223
	f	- 91	- 91	- 91	- 91	- 91	- 91
	g	- 61	- 61	- 61	- 61	- 61	- 61
	h	- 51	- 51	- 51	- 51	- 51	- 51

Коробка 60/40	a	- 47	- 47	- 47	- 47	- 47	- 47
	b	- 87	- 87	- 87	- 87	- 87	- 87
	c	- 143	- 151	- 161	- 163	- 167	- 195
	d	- 153	- 161	- 171	- 173	- 177	- 205
	e	- 183	- 191	- 201	- 203	- 207	- 235
	f	- 103	- 103	- 103	- 103	- 103	- 103
	g	- 73	- 73	- 73	- 73	- 73	- 73
	h	- 63	- 63	- 63	- 63	- 63	- 63



Вычеты позволяют определить размеры составных частей готовой оконной конструкции!

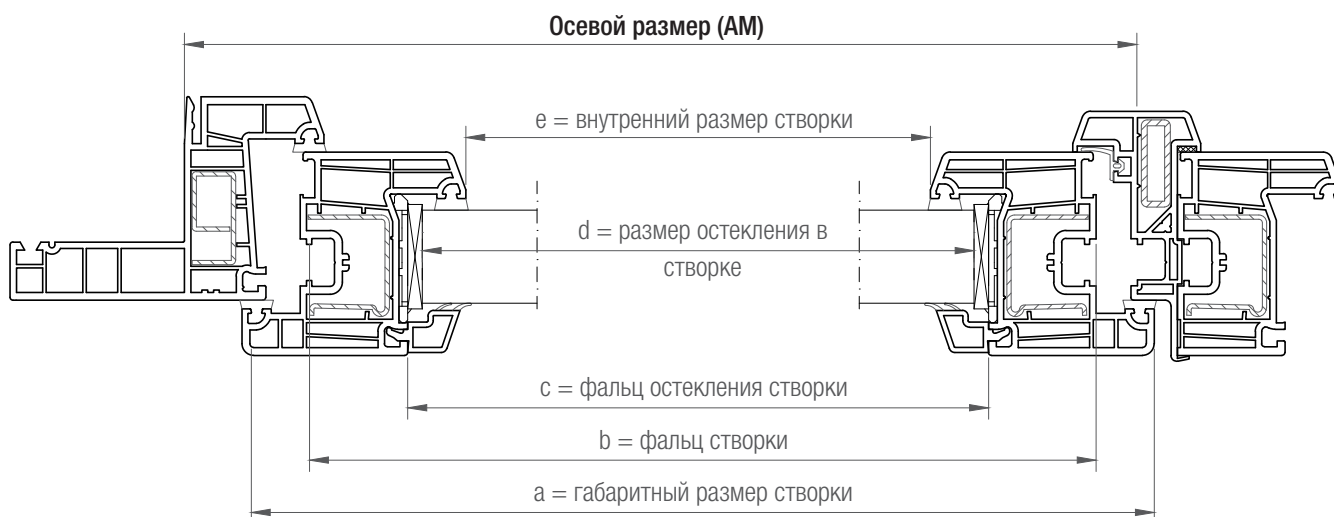
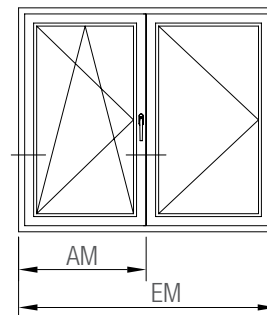
Для определения размеров заготовок свариваемых профилей, к полученным размерам следует прибавлять припуски на сварные швы (ок. 2,5 - 3 мм с каждой из сторон заготовки профиля).

## Размеры заготовок в системах REHAU 70 мм

### Двустворчатые окна и балконные двери с коробками для санации и штульпом

Зазор фальца остекления: 5 мм

Фальцлюфт: 12 мм с трех сторон, 13 мм с одной стороны



Профиль	Размер заготовок
Штульп	Размер створки по фальцу - 36 мм
Нащельник, арт. 560950	Размер створки по фальцу
Горбылек в створку	
Горбылек	Размер створки по фальцу остекления
Армирование горбылька (соединители 241687, 224484)	Размер створки по фальцу остекления - 130 мм
Армирование горбылька (уголки 226253, 226240/226250)	Размер створки по фальцу остекления - 6 мм
Коробка для санации	
Коробка для санации (арт. 550999)	Размер элемента + 73 мм
Коробка для санации (арт. 550570/550790)	Размер элемента + 80 мм
Коробка для санации (арт. 550990/550550)	Размер элемента + 120 мм

## Размеры заготовок в системах REHAU 70 мм

### Двустворчатые окна и балконные двери с коробками для санации и штамплом

		Осевой размер (AM) - мм				
		Створка 48	Створка 52	Створка 57	Створка 60	Створка 74
Коробки для санации (40 и 60)	a	- 14	- 14	- 14	- 14	- 14
	b	- 54	- 54	- 54	- 54	- 54
	c	- 131	- 131	- 149	- 155	- 183
	d	- 141	- 141	- 159	- 165	- 193
	e	- 171	- 171	- 189	- 195	- 223

Коробка 60/40	a	- 26	- 26	- 26	- 26	- 26
	b	- 66	- 66	- 66	- 66	- 66
	c	- 143	- 159	- 161	- 167	- 195
	d	- 153	- 169	- 171	- 177	- 205
	e	- 183	- 199	- 201	- 207	- 235

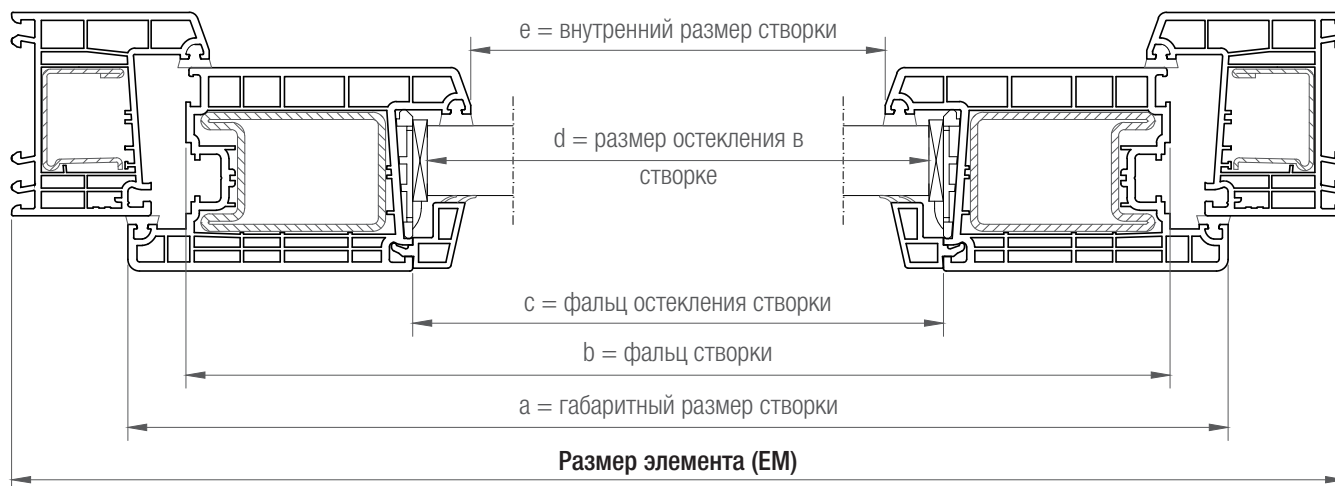
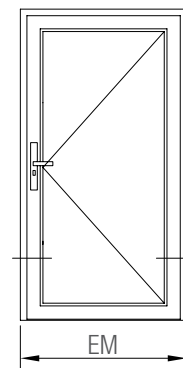


Вычеты позволяют определить размеры составных частей готовой оконной конструкции!

Для определения размеров заготовок свариваемых профилей, к полученным размерам следует прибавлять припуски на сварные швы (ок. 2,5 - 3 мм с каждой из сторон заготовки профиля).

**Размеры заготовок в системах REHAU 70 мм**  
**Одностворчатые двери; горизонтальное сечение**

Зазор фальца остекления: 5 мм  
 Фальцлюфт: 12 мм





Профиль	Размер заготовок
Импост/горбылек в створку	
Импост/горбылек в створку	Размер створки по фальцу остекления
Армирование импоста/горбылька (соединители 241687, 244484)	Размер створки по фальцу остекления - 130 мм
Армирование импоста (соединитель 221664)	Размер створки по фальцу остекления - 130 мм
Армирование импоста (соединитель 233674)	Размер створки по фальцу остекления - 20 мм
Армирование импоста (соединители 302695, 354187)	Размер створки по фальцу остекления - 10 мм
Армирование импоста/горбылька (уголки 226253, 226240/226250)	Размер створки по фальцу остекления - 6 мм
Пороги для санации/новостроек	
Пороги для санации/новостроек (арт. 243259, 243269)	Размер коробки по фальцу остекления
Слезник 14/70	Размер створки по фальцу - 2 мм
Порог 20/70 (только с коробками 68 и 76)	
Порог 20/70, арт. 351656 (коробки 68, 76)	Размер элемента - 10 мм
Крышка порога 20/70, арт. 351656	Размер коробки по фальцу остекления
Слезник 15, арт. 355900	Размер створки по фальцу - 44 мм
Нащельник створки Т, арт. 356604	Размер створки по фальцу
Размер крышки порога 20/70, арт. 356653	Размер коробки по фальцу остекления


**Размеры заготовок в системах REHAU 70 мм**  
**Одностворчатые двери; горизонтальное сечение**

		Осевой размер (EM) - мм		
		Коробка 68	Коробка 76	Коробка 98
Створка двери Z/T	a	- 43	- 51	- 73
	b	- 83	- 91	- 113
	c	- 239	- 247	- 269
	d	- 249	- 257	- 279
	e	- 279	- 287	- 309

Створка 87	a	- 80	- 96	- 140
	b	- 120	- 136	- 180
	c	- 254	- 270	- 314
	d	- 264	- 280	- 324
	e	- 294	- 310	- 354
	f	- 136	- 152	- 196
	g	- 106	- 122	- 166
	h	- 96	- 112	- 156

 При использовании импоста 78 для разделения с глухой частью двери, применение электрического дистанционного открывателя невозможно.

 Двери с глухой частью открыванием наружу можно также выполнить в виде соединения из двух элементов (см. раздел ТИ „Рабочие чертежи“)

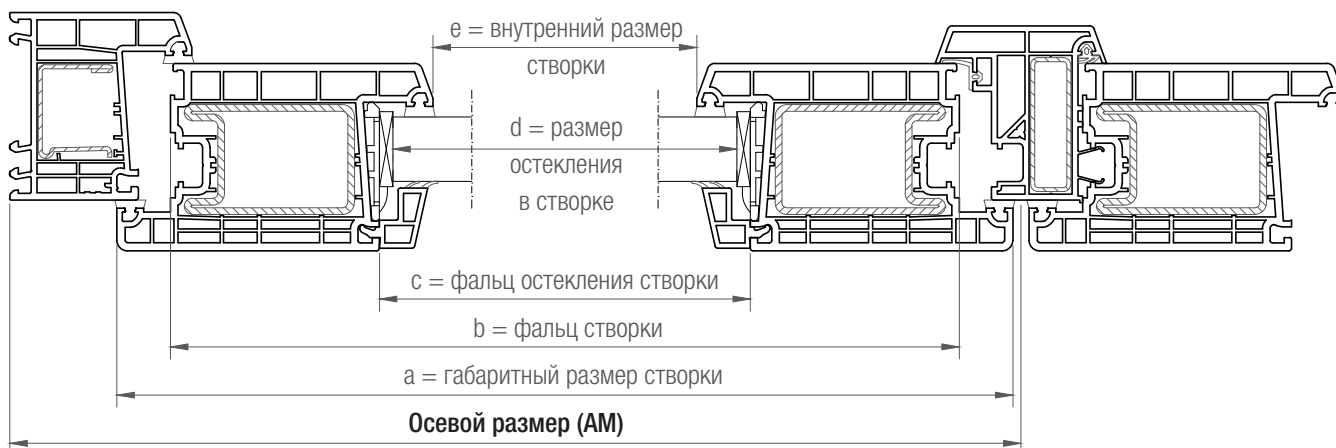
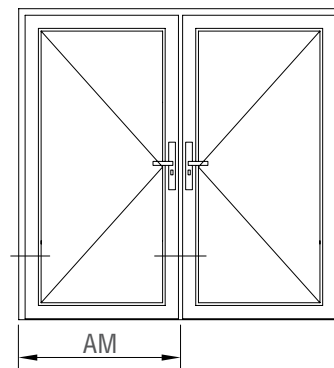
 Вычеты позволяют определить размеры составных частей готовой дверной конструкции!  
 Для определения размеров заготовок свариваемых профилей, к полученным размерам следует прибавлять припуски на сварные швы (ок. 2,5 - 3 мм с каждой из сторон заготовки профиля).

## Размеры заготовок в системах REHAU 70 мм

### Двустворчатые двери с ложным импостом; горизонтальное сечение

Зазор фальца остекления: 5 мм

Фальцлюфт: 12 мм



Профиль	Размер заготовок
Ложный импост	Размер створки по фальцу - 36 мм
Импост/горбылек в створку	
Импост/горбылек в створку	Размер створки по фальцу остекления
Армирование импоста/горбылька (соединители 241687, 244484)	Размер створки по фальцу остекления - 130 мм
Армирование импоста (соединитель 221664)	Размер створки по фальцу остекления - 130 мм
Армирование импоста (соединитель 233674)	Размер створки по фальцу остекления - 20 мм
Армирование импоста (соединители 302695, 354187)	Размер створки по фальцу остекления - 10 мм
Армирование импоста/горбылька (уголки 226253, 226240/226250)	Размер створки по фальцу остекления - 6 мм
Пороги для санации/новостроек	
Пороги для санации/новостроек (арт. 243259, 243269)	Размер коробки по фальцу остекления
Слезник 14/70	Размер створки по фальцу - 2 мм
Порог 20/70 (только с коробками 68 и 76)	
Порог 20/70, арт. 351656 (коробки 68, 76)	Размер элемента - 10 мм
Крышка порога 20/70, арт. 351656	Размер коробки по фальцу остекления
Слезник 15 главной створки, арт. 355900	Размер створки по фальцу - 44 мм
Слезник 15 вспомогательной створки, арт. 355900	Размер створки по фальцу - 33 мм
Нащельник главной створки, арт. 356604	Размер створки по фальцу
Нащельник вспомогательной створки, арт. 356604	Размер створки по фальцу - 11 мм
Размер крышки порога 20/70, арт. 356653	Размер коробки по фальцу остекления



## Размеры заготовок в системах REHAU 70 мм

### Двустворчатые двери с ложным импостом; горизонтальное сечение

		Осевой размер (AM) - мм		
		Коробка 68	Коробка 76	Коробка 98
Створка двери Z/T	a	- 43	- 51	- 73
	b	- 83	- 91	- 113
	c	- 239	- 247	- 269
	d	- 249	- 257	- 279
	e	- 279	- 287	- 309



Вычеты позволяют определить размеры составных частей готовой дверной конструкции!

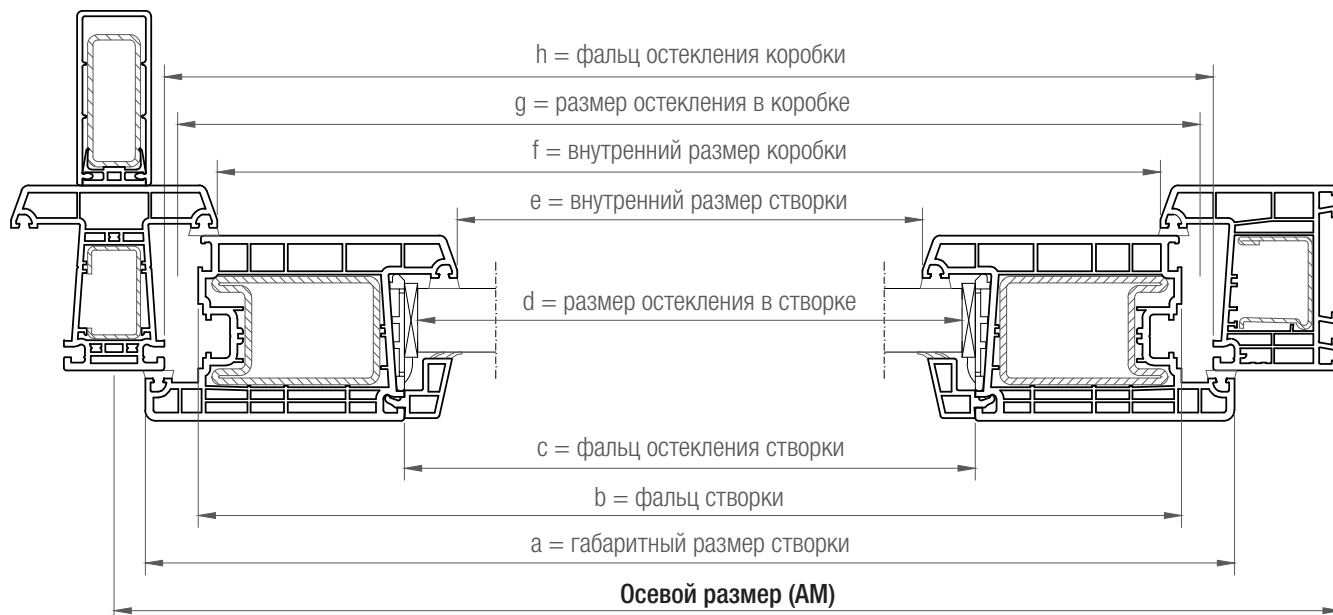
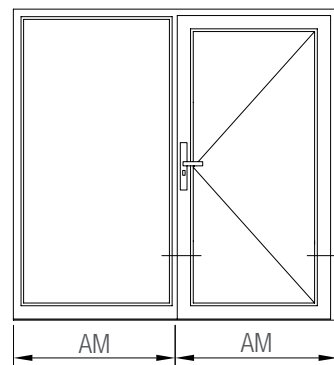
Для определения размеров заготовок свариваемых профилей, к полученным размерам следует прибавлять припуски на сварные швы (ок. 2,5 - 3 мм с каждой из сторон заготовки профиля).

## Размеры заготовок в системах REHAU 70 мм

### Двери с глухой частью и импостом 78; горизонтальное сечение

Зазор фальца остекления: 5 мм

Фальцлюфт: 12 мм



Профиль	Размер заготовок
<b>Импост 78</b>	
Импост	Размер коробки по фальцу остекления
Армирование импоста (соединитель 354187)	Размер коробки по фальцу остекления - 10 мм
<b>Импост/горбылек в створку</b>	
Импост/горбылек в створку	Размер створки по фальцу остекления
Армирование импоста/горбылька (соединители 241687, 244484)	Размер створки по фальцу остекления - 130 мм
Армирование импоста (соединитель 221664)	Размер створки по фальцу остекления - 130 мм
Армирование импоста (соединитель 233674)	Размер створки по фальцу остекления - 20 мм
Армирование импоста (соединители 302695, 354187)	Размер створки по фальцу остекления - 10 мм
Армирование импоста/горбылька (уголки 226253, 226240/226250)	Размер створки по фальцу остекления - 6 мм
<b>Пороги для санации/новостроек</b>	
Пороги для санации/новостроек (арт. 243259, 243269)	Размер коробки по фальцу остекления
Слезник 14/70, арт. 227848	Размер створки по фальцу - 2 мм
<b>Порог 20/70 (только с коробками 68 и 76)</b>	
Порог 20/70, арт. 351656 (коробки 68, 76)	Размер элемента - 10 мм
Крышка порога 20/70, арт. 351656	Размер коробки по фальцу остекления
Слезник 15, арт. 355900	Размер створки по фальцу - 44 мм

## Размеры заготовок в системах REHAU 70 мм

### Двери с глухой частью и импостом 78; горизонтальное сечение

		Осевой размер (AM) - мм		
		Коробка 68	Коробка 76	Коробка 98
Створка двери Z	a	- 51	- 59	- 81
	b	- 91	- 99	- 121
	c	- 247	- 255	- 277
	d	- 257	- 265	- 287
	e	- 287	- 295	- 317
	f	- 107	- 115	- 137
	g	- 77	- 85	- 107
	h	- 67	- 75	- 97

Створка 87	a	- 51	- 59	- 81
	b	- 91	- 99	- 121
	c	- 225	- 233	- 255
	d	- 235	- 243	- 265
	e	- 265	- 273	- 295
	f	- 107	- 115	- 137
	g	- 77	- 85	- 107
	h	- 67	- 75	- 97



Вычеты позволяют определить размеры составных частей готовой дверной конструкции!

Для определения размеров заготовок свариваемых профилей, к полученным размерам следует прибавлять припуски на сварные швы (ок. 2,5 - 3 мм с каждой из сторон заготовки профиля).



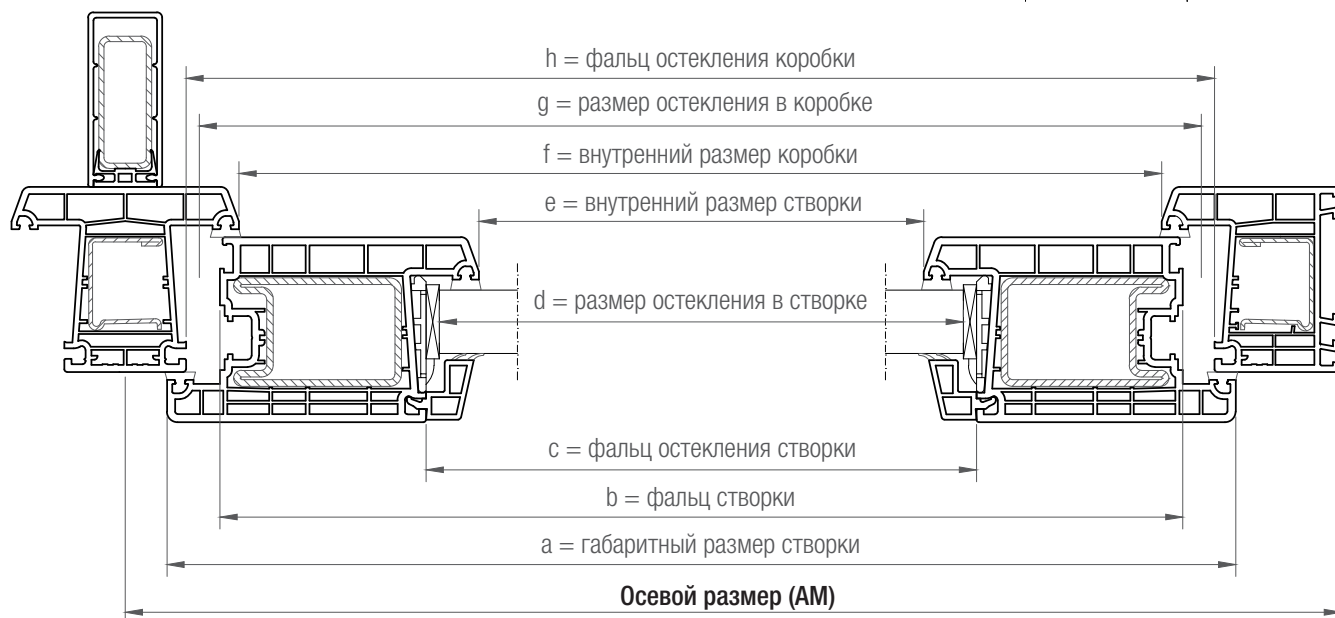
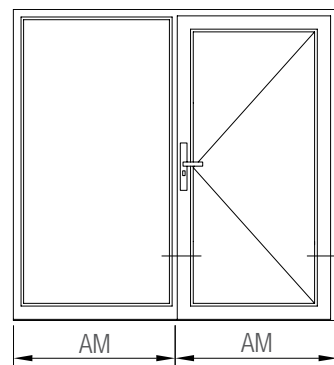
В случае открывания двери наружу, глухая часть реализуется только путем организации стыка коробок (см. раздел „Указания по обработке“).

## Размеры заготовок в системах REHAU 70 мм

### Двери с глухой частью и импостом 86; горизонтальное сечение

Зазор фальца остекления: 5 мм

Фальцлюфт: 12 мм



Профиль	Размер заготовок
<b>Импост 86</b>	
Импост	Размер коробки по фальцу остекления
Армирование импоста (соединители 342487, 221664)	Размер коробки по фальцу остекления - 130 мм
Армирование импоста (соединитель 247446)	Размер коробки по фальцу остекления - 120 мм
Армирование импоста (соединитель 233674)	Размер коробки по фальцу остекления - 20 мм
<b>Импост/горбылек в створку</b>	
Импост/горбылек в створку	Размер створки по фальцу остекления
Армирование импоста/горбылька (соединители 241687, 244484)	Размер створки по фальцу остекления - 130 мм
Армирование импоста (соединитель 221664)	Размер створки по фальцу остекления - 130 мм
Армирование импоста (соединитель 233674)	Размер створки по фальцу остекления - 20 мм
Армирование импоста (соединители 302695, 354187)	Размер створки по фальцу остекления - 10 мм
Армирование импоста/горбылька (уголки 226253, 226240/226250)	Размер створки по фальцу остекления - 6 мм
<b>Пороги для санации/новостроек</b>	
Пороги для санации/новостроек (арт. 243259, 243269)	Размер коробки по фальцу остекления
Слезник 14/70, арт. 227848	Размер створки по фальцу - 2 мм
<b>Порог 20/70 (только с коробками 68 и 76)</b>	
Порог 20/70, арт. 351656 (коробки 68, 76)	Размер элемента - 10 мм
Крышка порога 20/70, арт. 351656	Размер коробки по фальцу остекления
Слезник 15, арт. 355900	Размер створки по фальцу - 44 мм

## Размеры заготовок в системах REHAU 70 мм

### Двери с глухой частью и импостом 86; горизонтальное сечение

		Осевой размер (AM) - мм		
		Коробка 68	Коробка 76	Коробка 98
Створка двери Z	a	- 55	- 63	- 85
	b	- 95	- 103	- 125
	c	- 251	- 259	- 281
	d	- 261	- 269	- 291
	e	- 291	- 299	- 321
	g	- 81	- 89	- 111
	h	- 71	- 79	- 101

Створка 87	a	- 55	- 63	- 85
	b	- 95	- 103	- 125
	c	- 229	- 237	- 259
	d	- 239	- 247	- 269
	e	- 269	- 277	- 299
	f	- 111	- 119	- 141
	g	- 81	- 89	- 111
	h	- 71	- 79	- 101



Вычеты позволяют определить размеры составных частей готовой дверной конструкции!

Для определения размеров заготовок свариваемых профилей, к полученным размерам следует прибавлять припуски на сварные швы (ок. 2,5 - 3 мм с каждой из сторон заготовки профиля).



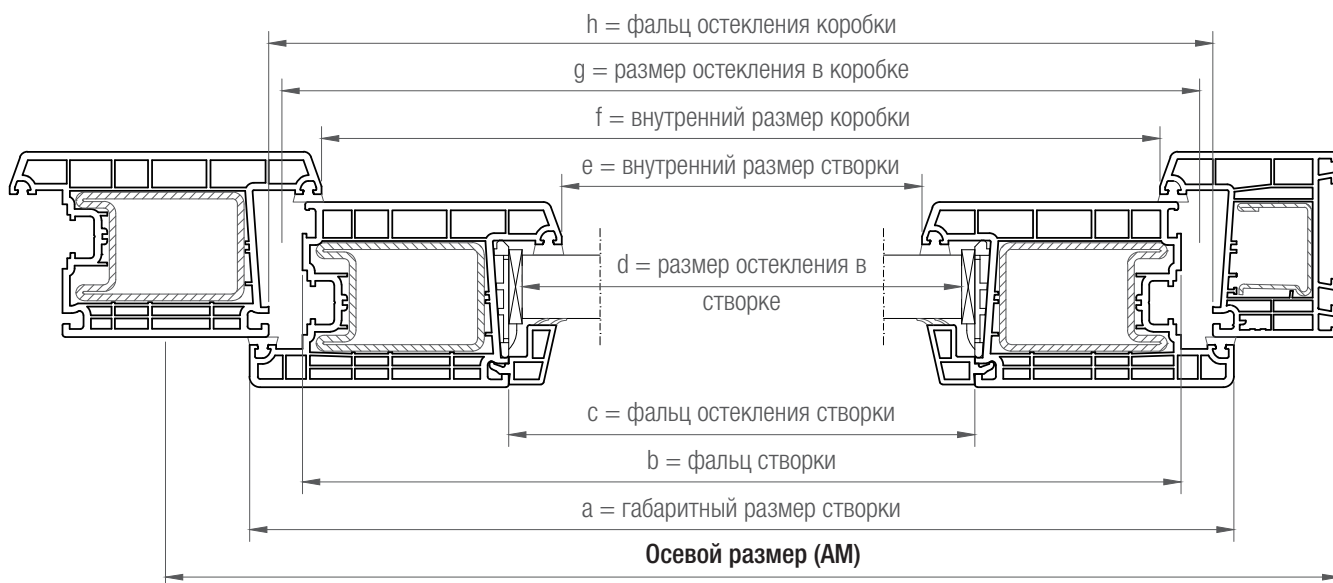
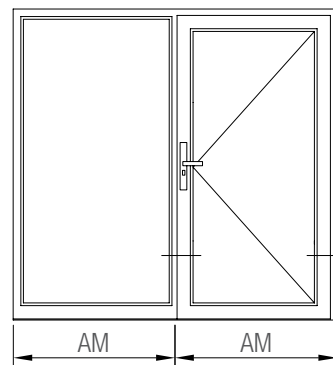
В случае открывания двери наружу, глухая часть реализуется только путем организации стыка коробок (см. раздел „Указания по обработке“).

## Размеры заготовок в системах REHAU 70 мм

### Двери с импостом, выполненный из профиля дверной створки T; горизонтальное сечение

Зазор фальца остекления: 5 мм

Фальцлюфт: 12 мм



Профиль	Размер заготовок
Импост (дверная створка T)	
Импост	Размер коробки по фальцу остекления
Армирование импоста (соединители 233091/233101, 222497)	Размер коробки по фальцу остекления - 130 мм
Импост/горбылек в створку	
Импост/горбылек в створку	Размер створки по фальцу остекления
Армирование импоста/горбылька (соединители 241687, 244484)	Размер створки по фальцу остекления - 130 мм
Армирование импоста (соединитель 221664)	Размер створки по фальцу остекления - 130 мм
Армирование импоста (соединитель 233674)	Размер створки по фальцу остекления - 20 мм
Армирование импоста (соединители 302695, 354187)	Размер створки по фальцу остекления - 10 мм
Армирование импоста/горбылька (уголки 226253, 226240/226250)	Размер створки по фальцу остекления - 6 мм
Пороги для санации/новостроек	
Пороги для санации/новостроек (арт. 243259, 243269)	Размер коробки по фальцу остекления
Слезник 14/70, арт. 227848	Размер створки по фальцу - 2 мм
Порог 20/70 (только с коробками 68 и 76)	
Порог 20/70, арт. 351656 (коробки 68, 76)	Размер элемента - 10 мм
Крышка порога 20/70, арт. 351656	Размер коробки по фальцу остекления
Слезник 15, арт. 355900	Размер створки по фальцу - 44 мм

Размеры заготовок в системах RENAУ 70 мм

Двери с импостом, выполненным из профиля дверной створки T;  
горизонтальное сечение

		Осевой размер (AM) - мм		
		Коробка 68	Коробка 76	Коробка 98
Дверная створка Z	a	- 72	- 80	- 102
	b	- 112	- 120	- 142
	c	- 268	- 276	- 298
	d	- 278	- 286	- 308
	e	- 308	- 316	- 338
	f	- 128	- 136	- 158
	g	- 98	- 106	- 128
	h	- 88	- 96	- 118

Створка 87	a	- 72	- 80	- 102
	b	- 112	- 120	- 142
	c	- 246	- 254	- 276
	d	- 256	- 264	- 286
	e	- 286	- 294	- 316
	f	- 128	- 136	- 158
	g	- 98	- 106	- 128
	h	- 88	- 96	- 118



Вычеты позволяют определить размеры составных частей готовой дверной конструкции!

Для определения размеров заготовок свариваемых профилей, к полученным размерам следует прибавлять припуски на сварные швы (ок. 2,5 - 3 мм с каждой из сторон заготовки профиля).



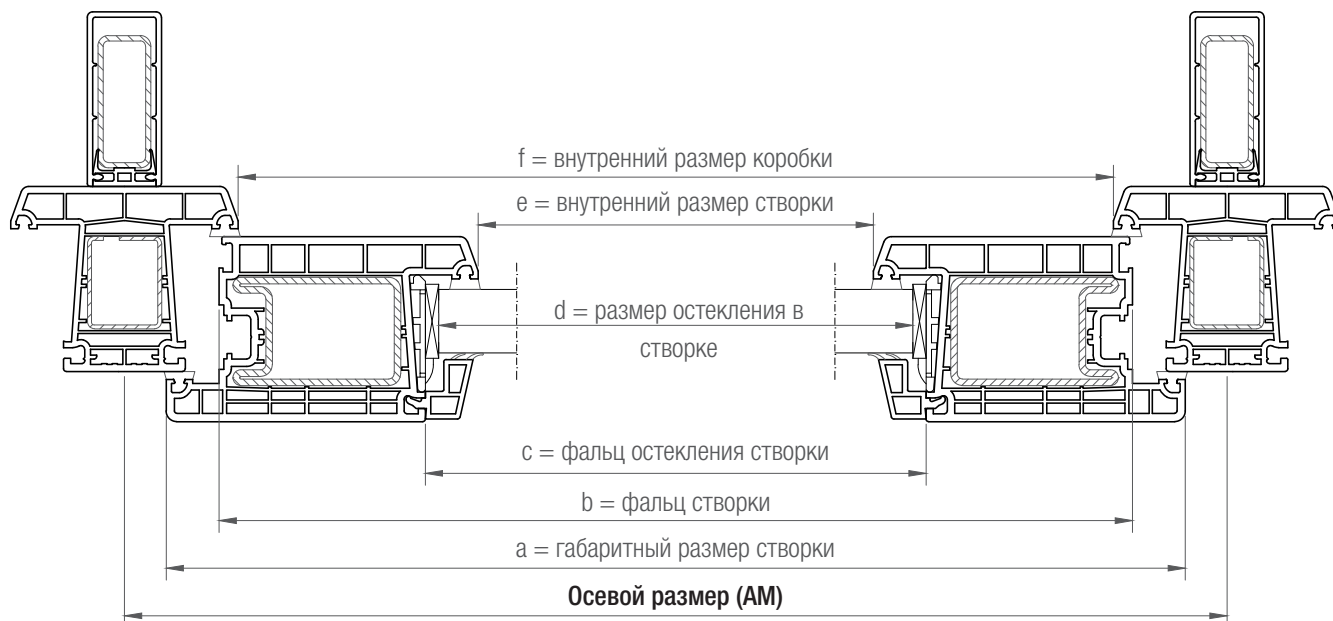
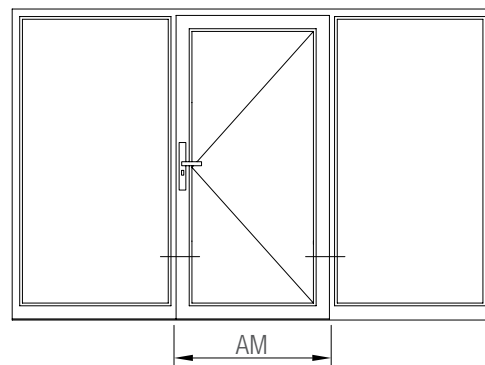
В случае открывания двери наружу, глухая часть реализуется только путем организации стыка коробок (см. раздел „Указания по обработке“).

## Размеры заготовок в системах REHAU 70 мм

### Двери с двумя глухими частями; горизонтальное сечение

Зазор фальца остекления: 5 мм

Фальцлюфт: 12 мм



Профиль	Размер заготовок
Импост	См. горизонтальное сечение
Импост/горбылек в створку	
Импост/горбылек в створку	Размер створки по фальцу остекления
Армирование импоста/горбылька (соединители 241687, 244484)	Размер створки по фальцу остекления - 130 мм
Армирование импоста (соединитель 221664)	Размер створки по фальцу остекления - 130 мм
Армирование импоста (соединитель 233674)	Размер створки по фальцу остекления - 20 мм
Армирование импоста (соединители 302695, 354187)	Размер створки по фальцу остекления - 10 мм
Армирование импоста/горбылька (уголки 226253, 226240/226250)	Размер створки по фальцу остекления - 6 мм
Пороги для санации/новостроек	
Пороги для санации/новостроек (арт. 243259, 243269)	Размер коробки по фальцу остекления
Слезник 14/70, арт. 227848	Размер створки по фальцу - 2 мм
Профиль добавочный 110	Размер коробки по фальцу остекления
Порог 20/70 (только с коробками 68 и 76)	
Порог 20/70, арт. 351656 (коробки 68, 76)	Размер элемента - 10 мм
Крышка порога 20/70, арт. 351656	Размер коробки по фальцу остекления
Слезник 15, арт. 355900	Размер створки по фальцу - 44 мм



## Размеры заготовок в системах RENAУ 70 мм

### Двери с двумя глухими частями; горизонтальное сечение

		Осевой размер (AM) - мм	
		Импост 86	Дверная створка T
Дверная створка Z	a	- 30	- 62
	b	- 70	- 102
	c	- 226	- 258
	d	- 236	- 268
	e	- 266	- 298
	f	- 86	- 118
Створка 87	a	- 30	- 64
	b	- 70	- 104
	c	- 204	- 238
	d	- 214	- 248
	e	- 244	- 278
	f	- 86	- 120



Вычеты позволяют определить размеры составных частей готовой дверной конструкции!

Для определения размеров заготовок свариваемых профилей, к полученным размерам следует прибавлять припуски на сварные швы (ок. 2,5 - 3 мм с каждой из сторон заготовки профиля).



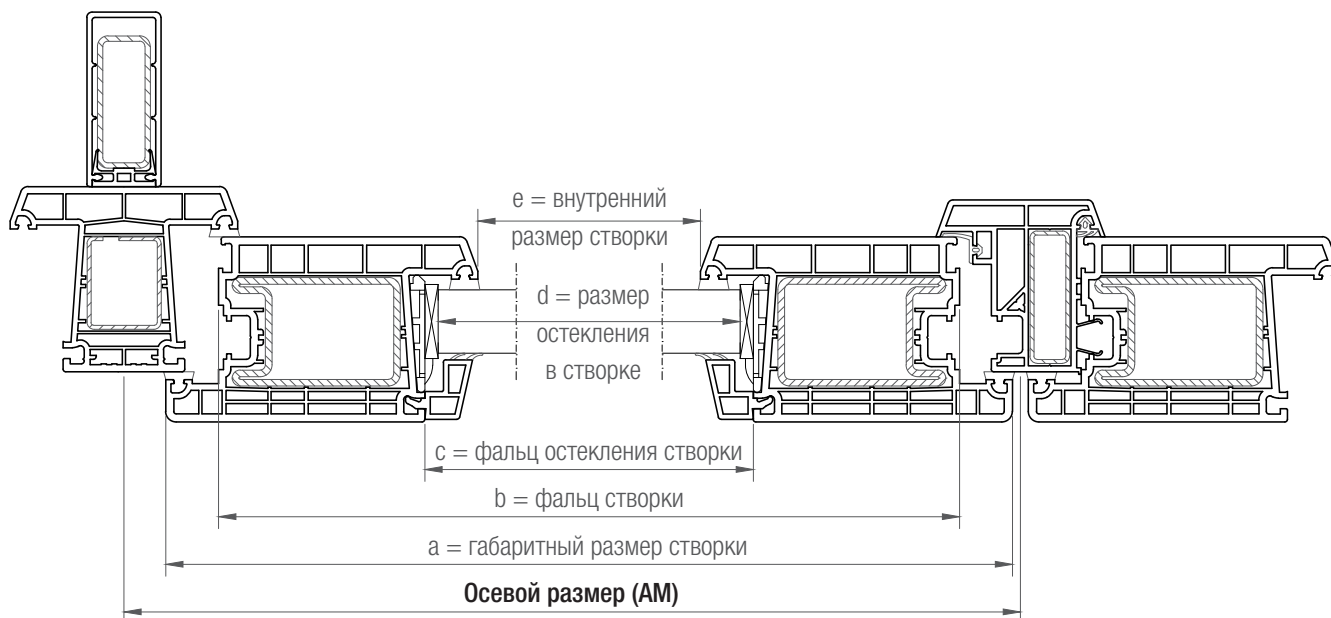
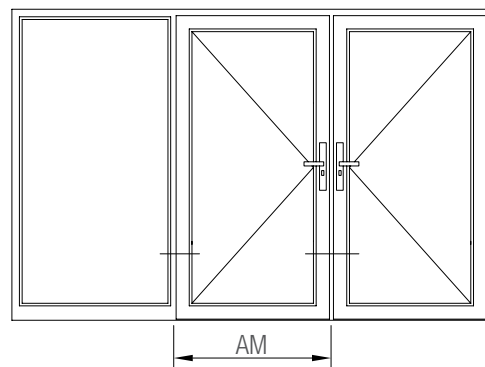
В случае открывания двери наружу, глухая часть реализуется только путем организации стыка коробок (см. раздел „Указания по обработке“).

## Размеры заготовок в системах REHAU 70 мм

### Двустворчатые двери с ложным импостом и глухой частью; горизонтальное сечение

Зазор фальца остекления: 5 мм

Фальцлюфт: 12 мм



Профиль	Размер заготовок
Ложный импост	Размер створки по фальцу - 36 мм
<b>Импост</b>	
Импост	См. горизонтальное сечение
<b>Импост/горбылек в створку</b>	
Импост/горбылек в створку	Размер створки по фальцу остекления
Армирование импоста/горбылька (соединители 241687, 244484)	Размер створки по фальцу остекления - 130 мм
Армирование импоста (соединитель 221664)	Размер створки по фальцу остекления - 130 мм
Армирование импоста (соединитель 233674)	Размер створки по фальцу остекления - 20 мм
Армирование импоста (соединители 302695, 354187)	Размер створки по фальцу остекления - 10 мм
Армирование импоста/горбылька (уголки 226253, 226240/226250)	Размер створки по фальцу остекления - 6 мм
<b>Пороги для санации/новостроек</b>	
Пороги для санации/новостроек (арт. 243259, 243269)	Размер коробки по фальцу остекления
Слезник 14/70 главной створки, арт. 227848	Размер створки по фальцу - 2 мм
Слезник 14/70 вспомогательной створки, арт. 227848	Размер створки по фальцу + 60 мм
<b>Порог 20/70 (только с коробками 68 и 76)</b>	
Порог 20/70, арт. 351656 (коробки 68, 76)	Размер элемента - 10 мм
Крышка порога 20/70, арт. 351656	Размер коробки по фальцу остекления
Слезник 15 главной створки, арт. 355900	Размер створки по фальцу - 44 мм
Слезник 15 вспомогательной створки, арт. 355900	Размер створки по фальцу - 33 мм
Профиль добавочный 94 верхний (в глухой части)	Размер коробки по фальцу остекления
Створка (в глухой части)	Размер коробки по фальцу остекления

## Размеры заготовок в системах REHAU 70 мм

Двустворчатые двери с ложным импостом и глухой частью;  
горизонтальное сечение

		Осевой размер (AM) - мм	
		Импост 86	Дверная створка T
Створка двери Z	a	- 18	- 34
	b	- 58	- 74
	c	- 214	- 230
	d	- 224	- 240
	e	- 254	- 270



Вычеты позволяют определить размеры составных частей готовой дверной конструкции!

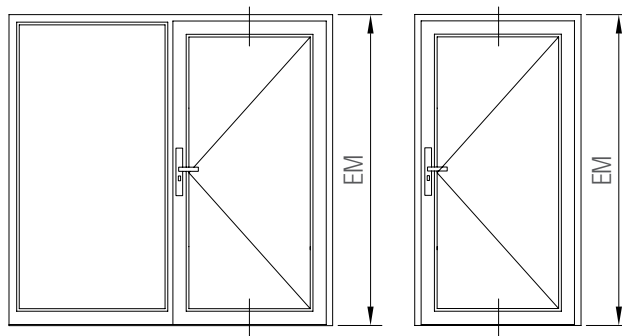
Для определения размеров заготовок свариваемых профилей, к полученным размерам следует прибавлять припуски на сварные швы (ок. 2,5 - 3 мм с каждой из сторон заготовки профиля).



В случае открывания двери наружу, глухая часть реализуется только путем организации стыка коробок (см. раздел „Указания по обработке“).

**Размеры заготовок в системах REHAU 70 мм**  
**Одностворчатые двери с порогом 20/70;**  
**вертикальное сечение**

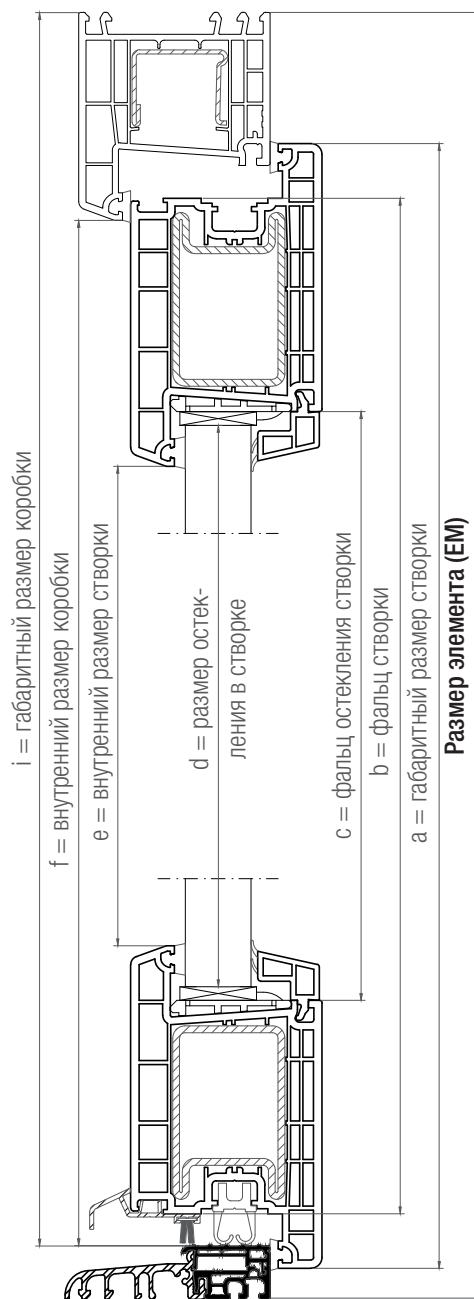
Зазор фальца остекления: 5 мм  
 Фальцлюфт: 12 мм



Профиль	Размер заготовок
Армирование боковых коробок	Внутренний размер коробки - 45 мм
Импост (в глухой части)	
Импост	Внутренний размер коробки + 20 мм
Армирование импоста 86	Внутренний размер коробки - 105 мм
Армирование импоста (соединитель 247446)	Внутренний размер коробки - 100 мм
Армирование импоста (соединитель 233674)	Внутренний размер коробки - 50 мм
Армирование импоста 120	Внутренний размер коробки - 105 мм
Импост/горбылек в створку	
Импост/горбылек в створку	Размер створки по фальцу остекления
Армирование импоста/горбылька (соединители 241687, 244484)	Размер створки по фальцу остекления - 130 мм
Армирование импоста (соединитель 221664)	Размер створки по фальцу остекления - 130 мм
Армирование импоста (соединитель 233674)	Размер створки по фальцу остекления - 120 мм
Армирование импоста (соединители 302695, 354187)	Размер створки по фальцу остекления - 10 мм
Армирование импоста/горбылька (уголки 226253)	Размер створки по фальцу остекления - 6 мм

	Размер элемента (EM) - мм	
	Коробка 68	Коробка 76
Створка 87	a	- 50
	b	- 90
	c	- 224
	d	- 234
	e	- 264
	f	- 88
	i	- 20

	Размер элемента (EM) - мм	
	Коробка 68	Коробка 76
Дверная створка Z/T	a	- 50
	b	- 90
	c	- 246
	d	- 256
	e	- 286
	f	- 88
	i	- 20

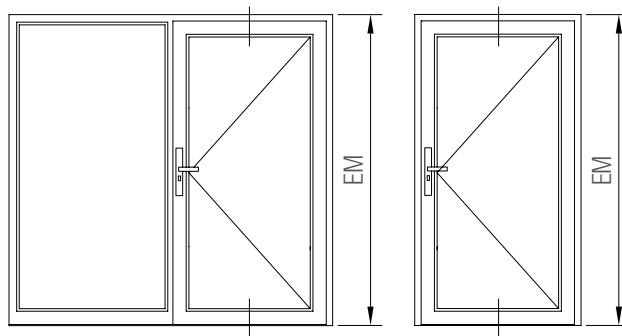


Вычеты позволяют определить размеры составных частей готовой дверной конструкции!

Для определения размеров заготовок свариваемых профилей, к полученным размерам следует прибавлять припуски на сварные швы (ок. 2,5 - 3 мм с каждой из сторон заготовки профиля).

**Размеры заготовок в системах REHAU 70 мм**  
**Одностворчатые двери с порогом для новостроек;**  
**вертикальное сечение**

Зазор фальца остекления: 5 мм  
 Фальцлюфт: 12 мм

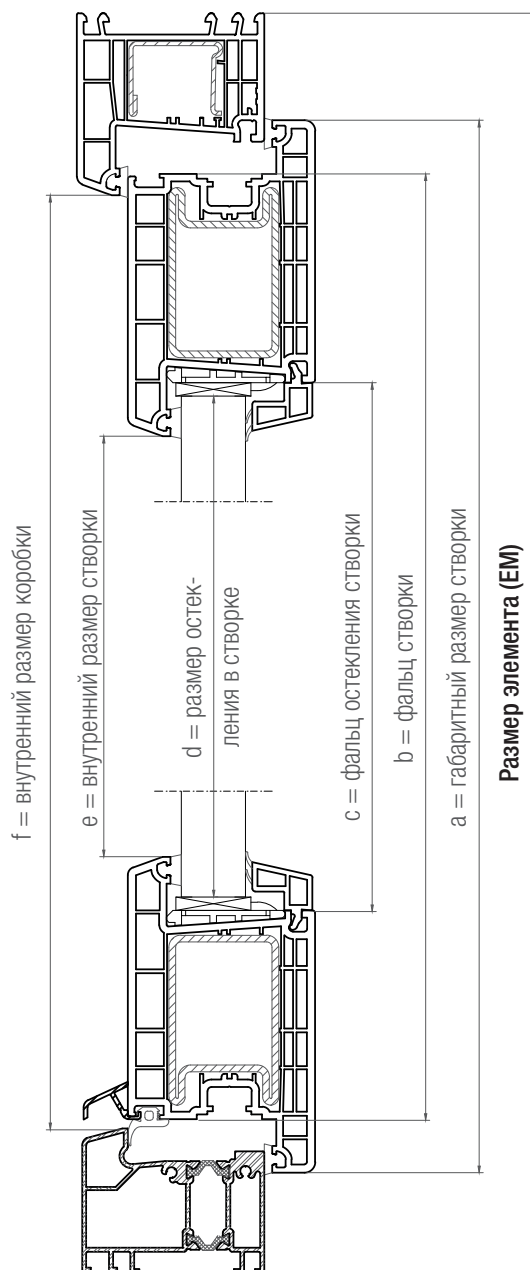


Профиль	Размер заготовок
Армирование боковых коробок	Внутренний размер коробки + 70 мм
Импост (в глухой части)	
Импост	Внутренний размер коробки + 75 мм
Армирование импоста 86	Внутренний размер коробки + 10 мм
Армирование импоста (соединитель 247446)	Внутренний размер коробки + 15 мм
Армирование импоста (соединитель 233674)	Внутренний размер коробки + 65 мм
Армирование импоста 120	Внутренний размер коробки + 10 мм
Импост/горбылек в створку	
Импост/горбылек в створку	Размер створки по фальцу остекления
Армирование импоста/горбылька	См. на стр. 66

		Размер элемента (EM) - мм	
		Створка 87	Дверная створка Z/T
Коробка 68	a	- 78	- 78
	b	- 118	- 118
	c	- 252	- 274
	d	- 262	- 284
	e	- 292	- 314
	f	- 122	- 122

Коробка 76	a	- 86	- 86
	b	- 126	- 126
	c	- 260	- 282
	d	- 270	- 292
	e	- 300	- 322
	f	- 130	- 130

Коробка 98	a	- 108	- 108
	b	- 148	- 148
	c	- 282	- 304
	d	- 292	- 314
	e	- 322	- 344
	f	- 152	- 152

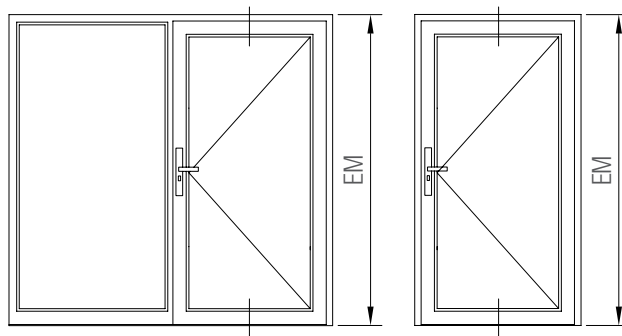


Вычеты позволяют определить размеры составных частей готовой дверной конструкции!

Для определения размеров заготовок свариваемых профилей, к полученным размерам следует прибавлять припуски на сварные швы (ок. 2,5 - 3 мм с каждой из сторон заготовки профиля).

**Размеры заготовок в системах REHAU 70 мм**  
**Одностворчатые окна с порогом для санации;**  
**вертикальное сечение**

Зазор фальца остекления: 5 мм  
 Фальцлюфт: 12 мм

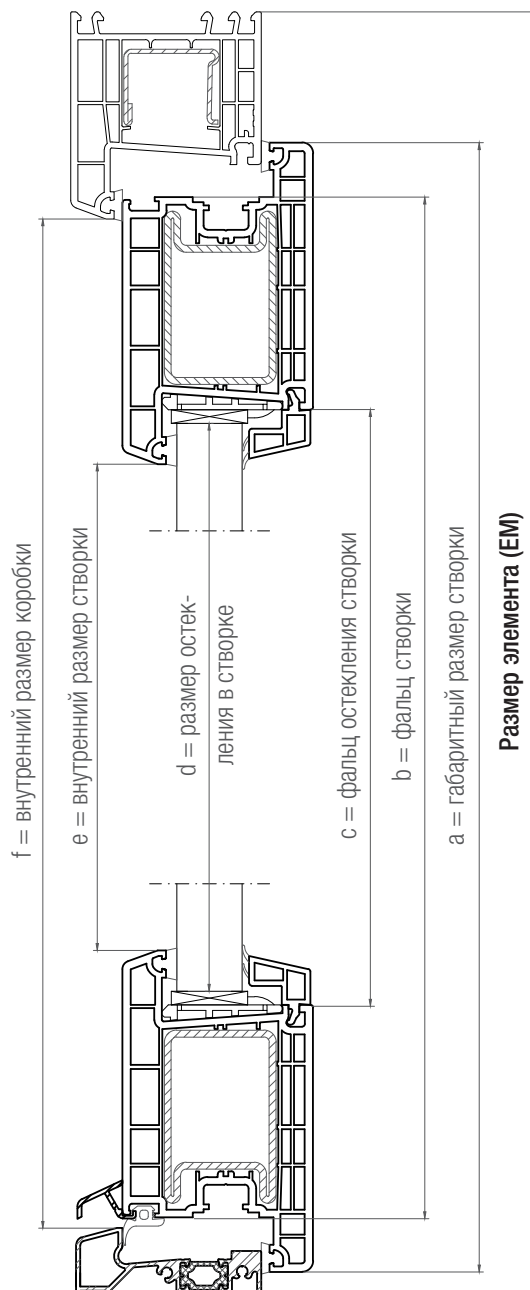


Профиль	Размер заготовок
Армирование боковых коробок	Внутренний размер коробки + 40 мм
Импост (в глухой части)	
Импост	Внутренний размер коробки + 45 мм
Армирование импоста 86	Внутренний размер коробки - 15 мм
Армирование импоста (соединитель 247446)	Внутренний размер коробки - 10 мм
Армирование импоста (соединитель 233674)	Внутренний размер коробки + 35 мм
Армирование импоста 120	Внутренний размер коробки - 15 мм
Импост/горбылек в створку	
Импост/горбылек в створку	Размер створки по фальцу остекления
Армирование импоста/горбылька	См. на стр. 66

		Размер элемента (EM) - мм	
		Коробка 68	Коробка 76
Коробка 68	a	- 48	- 48
	b	- 88	- 88
	c	- 222	- 244
	d	- 232	- 254
	e	- 262	- 284
	f	- 92	- 92

Коробка 76	a	- 56	- 56
	b	- 96	- 96
	c	- 230	- 252
	d	- 240	- 262
	e	- 270	- 292
	f	- 100	- 100

Коробка 98	a	- 78	- 78
	b	- 118	- 118
	c	- 252	- 274
	d	- 262	- 284
	e	- 292	- 314
	f	- 122	- 122

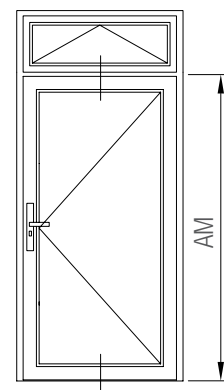


Вычеты позволяют определить размеры составных частей готовой дверной конструкции!

Для определения размеров заготовок свариваемых профилей, к полученным размерам следует прибавлять припуски на сварные швы (ок. 2,5 - 3 мм с каждой из сторон заготовки профиля).

**Размеры заготовок в системах REHAU 70 мм**  
**Одностворчатые двери с фрамугой и порогом 20/70;**  
**вертикальное сечение**

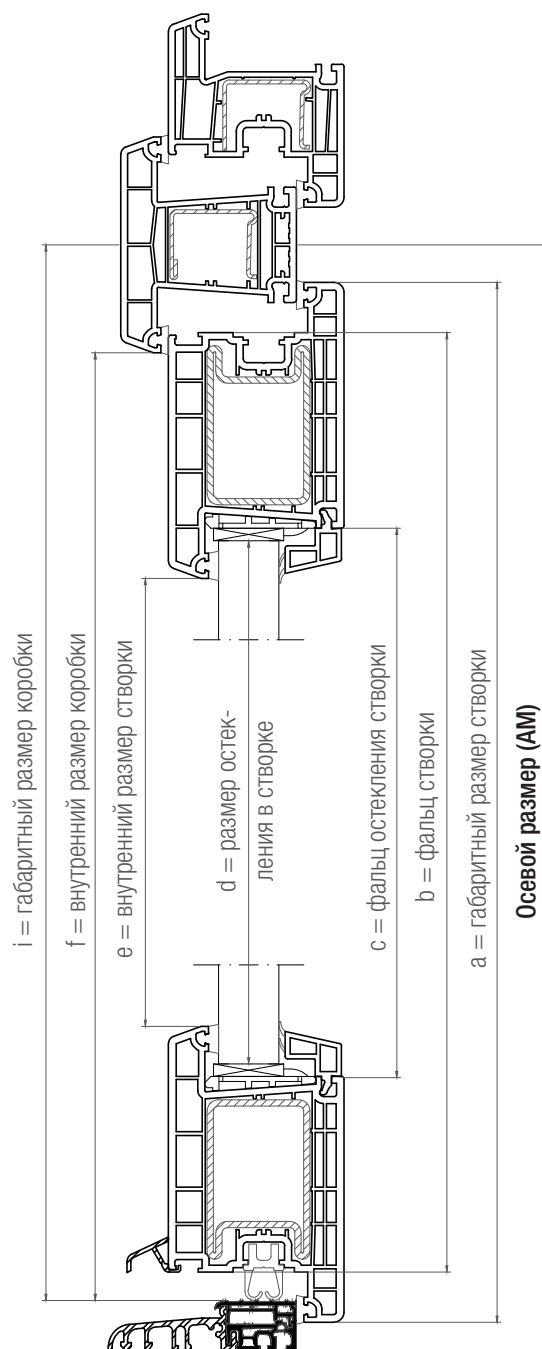
Зазор фальца остекления: 5 мм  
 Фальцлюфт: 12 мм



Профиль	Размер заготовок
	Импост (поперечина)
Импост	Размер коробки по фальцу остекления
Армирование импоста (соединитель 221664)	Размер створки по фальцу остекления - 130 мм
Армирование импоста (соединитель 233674)	Размер створки по фальцу остекления - 20 мм
	Импост/горбылек в створку
Импост/горбылек в створку	Размер створки по фальцу остекления
Армирование импоста/горбылька	См. на стр. 66

		Осевой размер (AM) - мм	
		Створка 87	Дверная створка Z/T
Импост 86	a	- 25	- 25
	b	- 65	- 65
	c	- 199	- 221
	d	- 209	- 231
	e	- 239	- 261
	f	- 63	- 63
	i	- 20	- 20

Импост 120	a	- 42	- 42
	b	- 82	- 82
	c	- 216	- 238
	d	- 226	- 248
	e	- 256	- 278
	f	- 80	- 80
	i	- 20	- 20



Вычеты позволяют определить размеры составных частей готовой дверной конструкции!

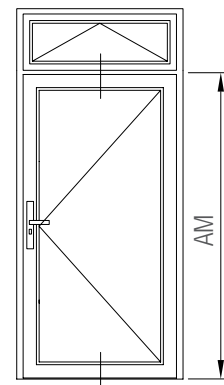
Для определения размеров заготовок свариваемых профилей, к полученным размерам следует прибавлять припуски на сварные швы (ок. 2,5 - 3 мм с каждой из сторон заготовки профиля).

## Размеры заготовок в системах REHAU 70 мм

### Одностворчатые двери с фрамугой и порогом для новостроек; вертикальное сечение

Зазор фальца остекления: 5 мм

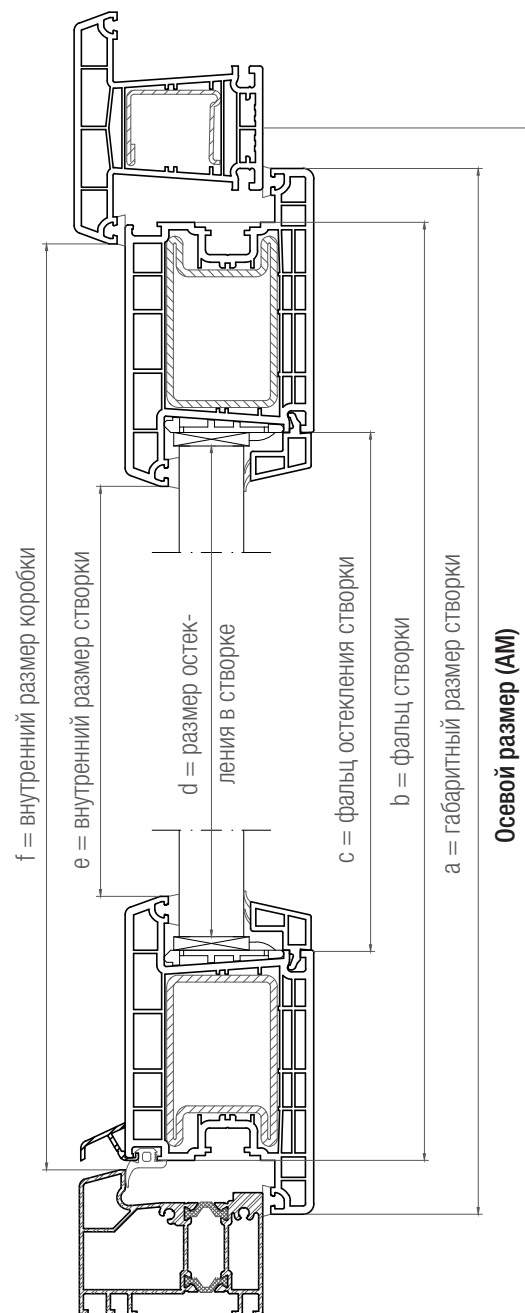
Фальцлюфт: 12 мм



Профиль	Размер заготовок
Импост (поперечина)	
Импост	Размер коробки по фальцу остекления
Армирование импоста (соединитель 221664)	Размер створки по фальцу остекления - 130 мм
Армирование импоста (соединитель 233674)	Размер створки по фальцу остекления - 20 мм
Импост/горбылек в створку	
Импост/горбылек в створку	Размер створки по фальцу остекления
Армирование импоста/горбылька	См. на стр. 66

		Осевой размер (AM) - мм	
		Створка 87	Дверная створка Z/T
Импост 86	a	- 53	- 53
	b	- 93	- 93
	c	- 227	- 249
	d	- 237	- 259
	e	- 267	- 289
	f	- 97	- 97

Импост 120	a	- 70	- 70
	b	- 110	- 110
	c	- 244	- 266
	d	- 254	- 276
	e	- 284	- 306
	f	- 114	- 114



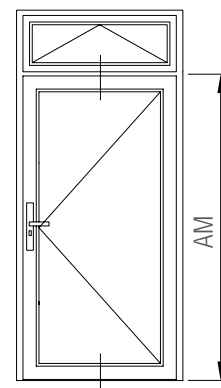
Вычеты позволяют определить размеры составных частей готовой дверной конструкции!

Для определения размеров заготовок свариваемых профилей, к полученным размерам следует прибавлять припуски на сварные швы (ок. 2,5 - 3 мм с каждой из сторон заготовки профиля).



**Размеры заготовок в системах RENAУ 70 мм**  
**Одностворчатые двери с фрамугой и порогом для санации;**  
**вертикальное сечение**

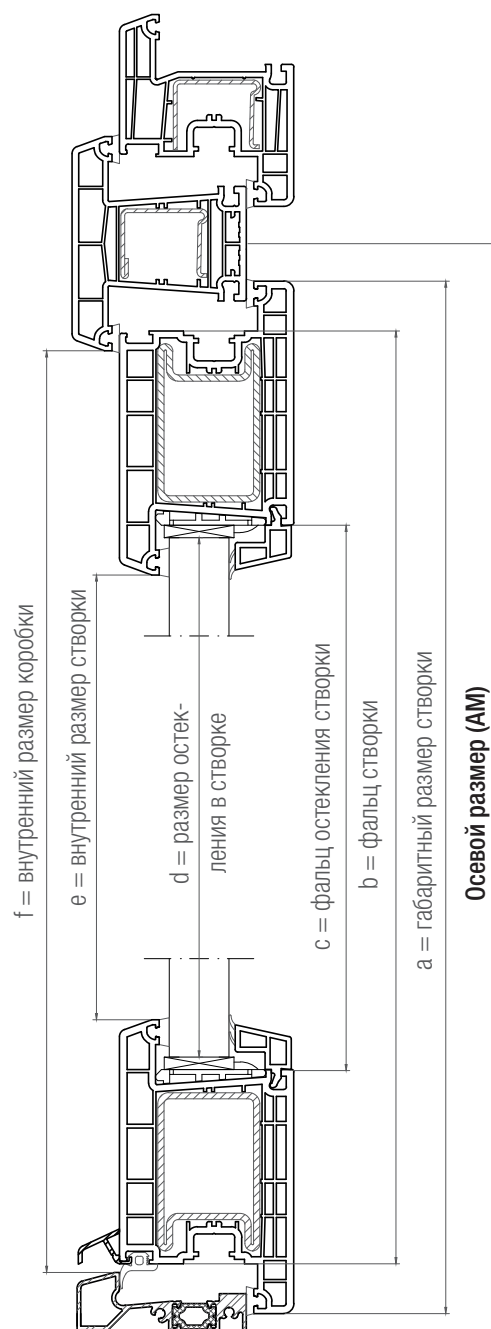
Зазор фальца остекления: 5 мм  
 Фальцлюфт: 12 мм



Профиль	Размер заготовок
Импост (поперечина)	
Импост	Размер коробки по фальцу остекления
Армирование импоста (соединитель 221664)	Размер створки по фальцу остекления - 130 мм
Армирование импоста (соединитель 233674)	Размер створки по фальцу остекления - 20 мм
Импост/горбылек в створку	
Импост/горбылек в створку	Размер створки по фальцу остекления
Армирование импоста/горбылька	См. на стр. 66

		Осевой размер (AM) - мм	
		Створка 87	Дверная створка Z/T
Импост 86	a	- 23	- 23
	b	- 63	- 63
	c	- 197	- 219
	d	- 207	- 229
	e	- 237	- 259
	f	- 67	- 67

Импост 120	a	- 40	- 40
	b	- 80	- 80
	c	- 214	- 236
	d	- 224	- 246
	e	- 254	- 276
	f	- 84	- 84



Вычеты позволяют определить размеры составных частей готовой дверной конструкции!

Для определения размеров заготовок свариваемых профилей, к полученным размерам следует прибавлять припуски на сварные швы (ок. 2,5 - 3 мм с каждой из сторон заготовки профиля).

---

Наши практические устные и письменные технические консультации основываются на опыте и проводятся с полным знанием дела, но, тем не менее, не являются обязательными к выполнению указаниями. Находящиеся вне нашего влияния различные условия производства и эксплуатации исключают какие-либо претензии по нашим рекомендациям. Рекомендуется проверить, насколько пригоден для предусмотренного Вами использования продукт REHAU. Применение и использование, а также переработка продукта происходят вне нашего контроля и поэтому всецело попадают под Вашу ответ-

ственность. В случае возникновения вопроса об ответственности возмещение ущерба распространяется только на стоимость поставленного нами и использованного Вами товара. Наши гарантии распространяются на стабильное качество нашего продукта, выпускаемого согласно нашей спецификации и в соответствии с нашими общими условиями поставки и оплаты. Авторские права на документ защищены. Права, особенно на перевод, перепечатку, снятие копий, радиопередачи, воспроизведение на фотомеханических или других подобных средствах, а также сохранение на носителях данных, защищены.