

DELIGHT-DESIGN

ТЕХНИЧЕСКАЯ ИНФОРМАЦИЯ

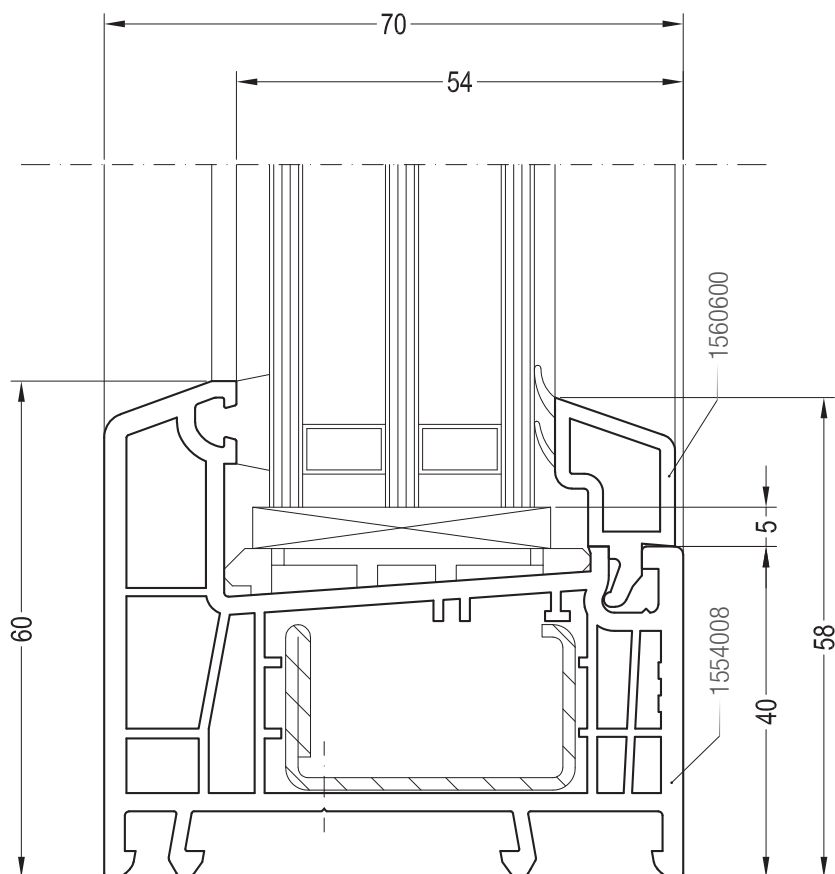
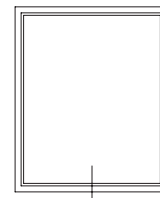
ЧЕРТЕЖИ УЗЛОВ

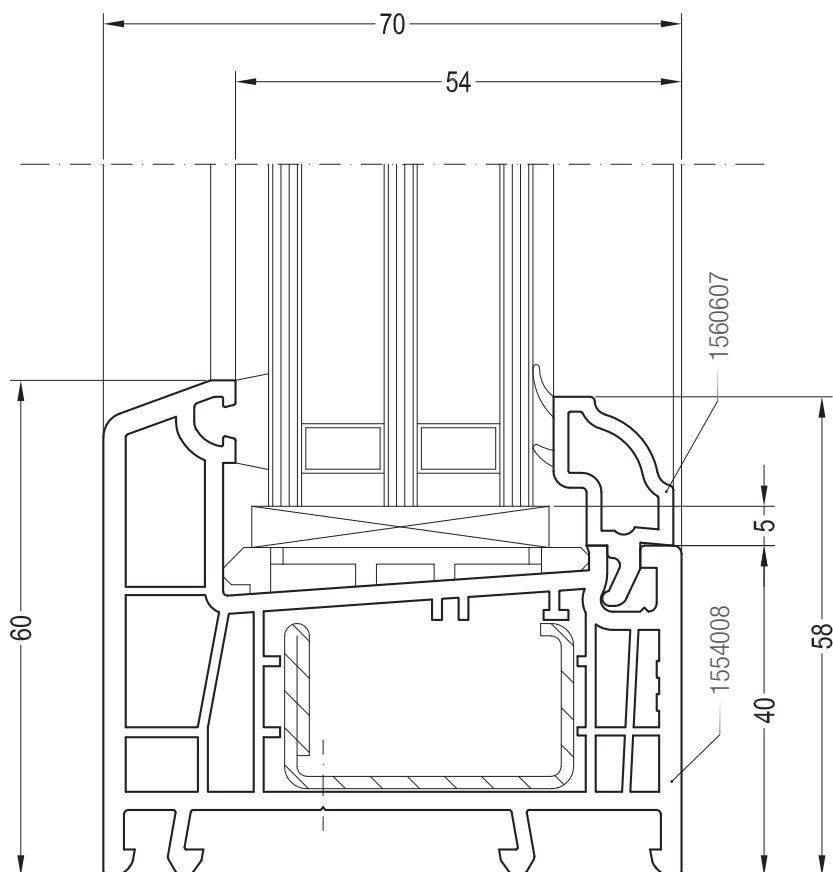
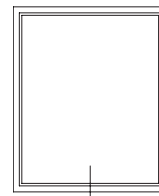
DELIGHT-DESIGN

ЧЕРТЕЖИ УЗЛОВ

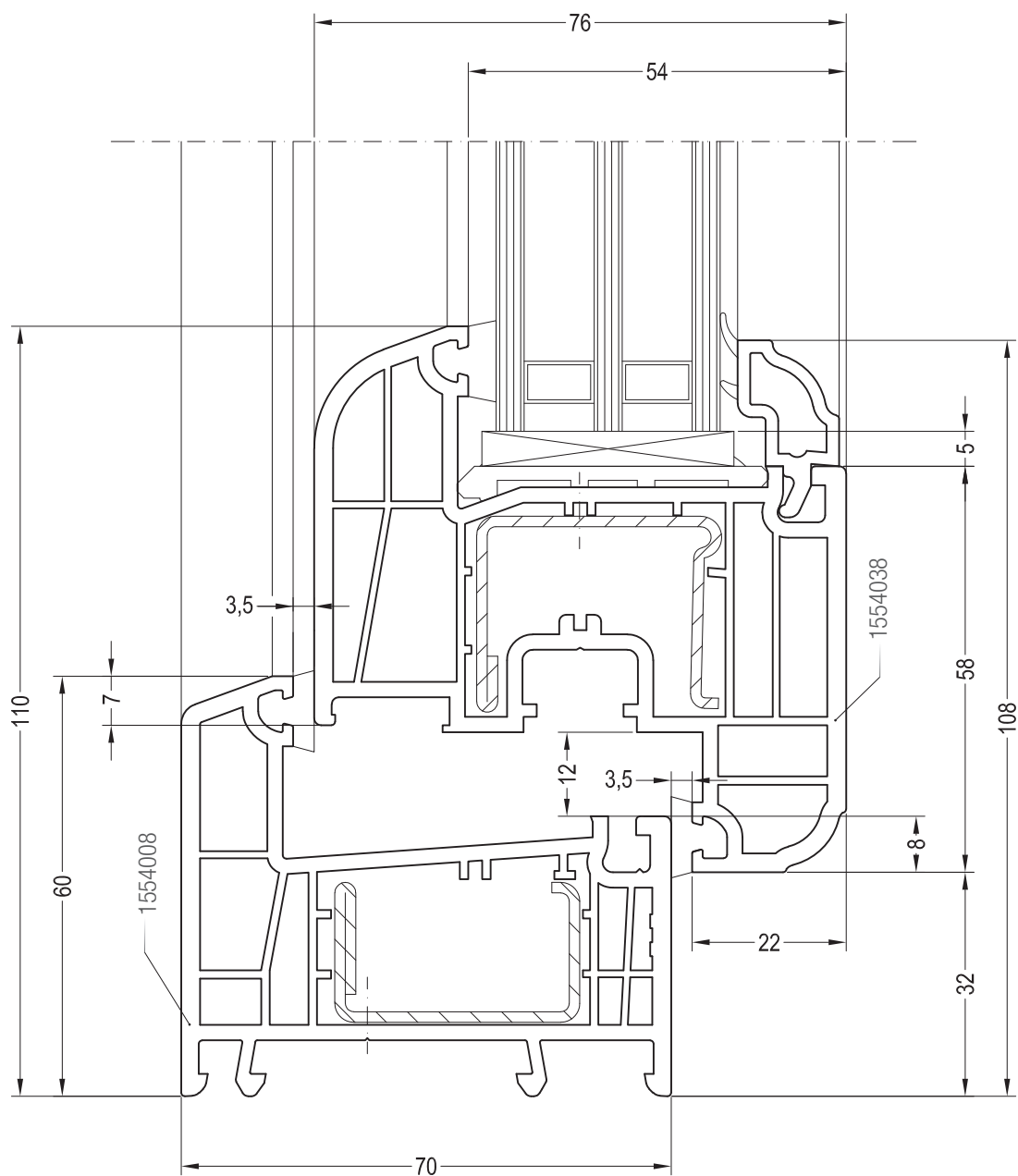
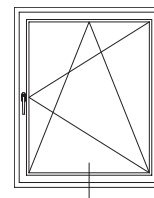
Содержание

Глухое остекление	2
Коробка 60 со створкой Z 58	4
Коробка 60 со створкой Z 57	5
Двухстворчатый оконный блок с импостом: створка Z 57 и импост 78	6
Двухстворчатый оконный блок с импостом: створка Z 57 и горбылек 68/70	7
Двухстворчатый безимпостный оконный блок: створка Z 57 и ложный импост 70 (арт. 1550535)	8
Двухстворчатый безимпостный оконный блок : створка Z 57 и ложный импост №1 (арт. 1550775)	9
Двухстворчатый безимпостный оконный блок : створка Z 58 и ложный импост 70 круглый (арт. 1550536)	10
Двухстворчатый безимпостный оконный блок : створка Z 57 и штупль 70 (арт. 1550085)	11
Одностворчатый оконный блок с глухой частью: створка Z 58 и импост 78	12
Одностворчатый оконный блок с глухой частью: створка Z 57 и импост 78	13
Перемычка в створке (коробке): импост 78	14
Перемычка в створке (коробке): горбылек 68	15
Крепление направляющей шины наклонно-сдвижной двери	16

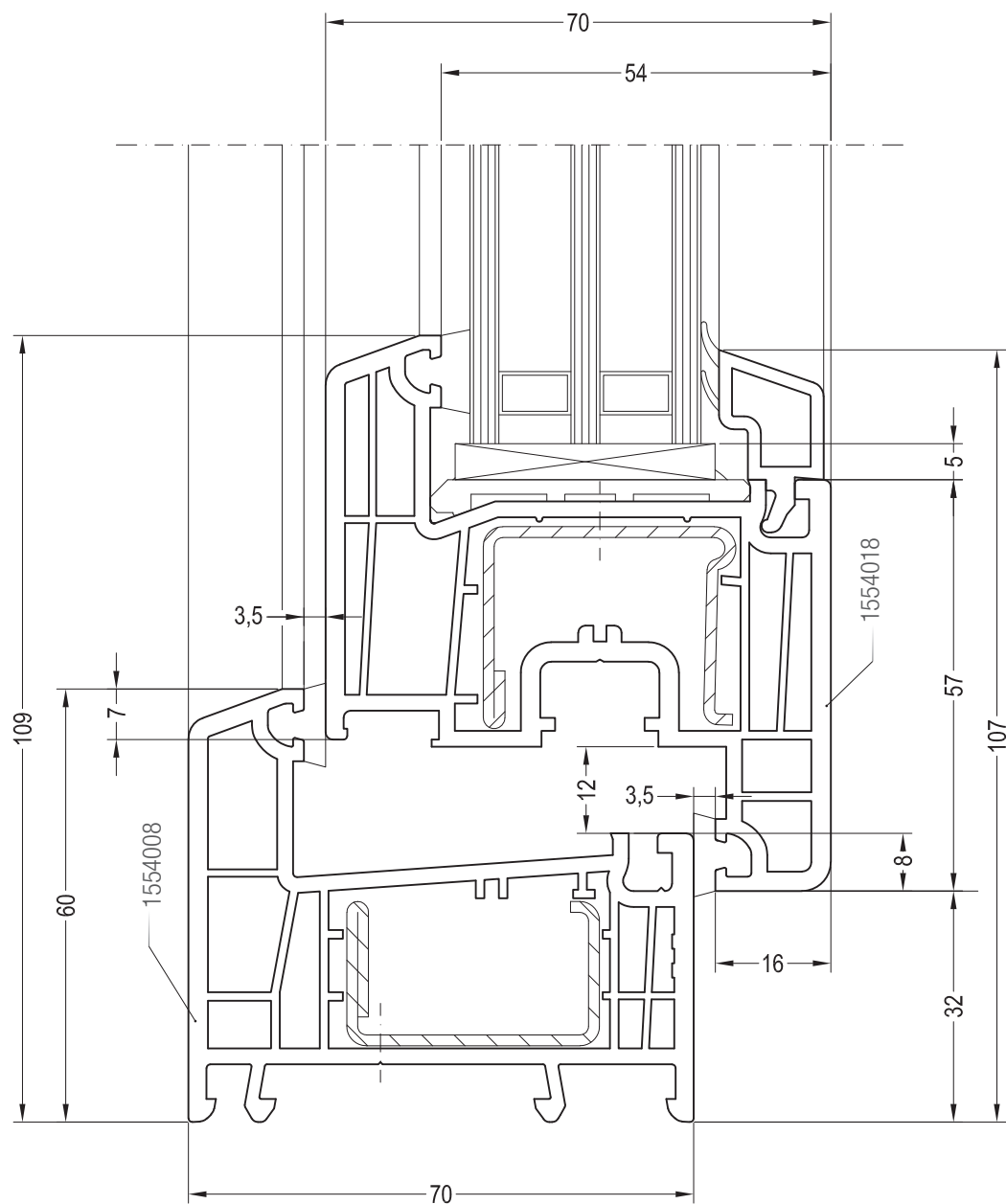
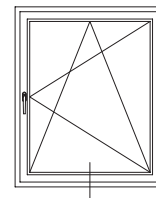


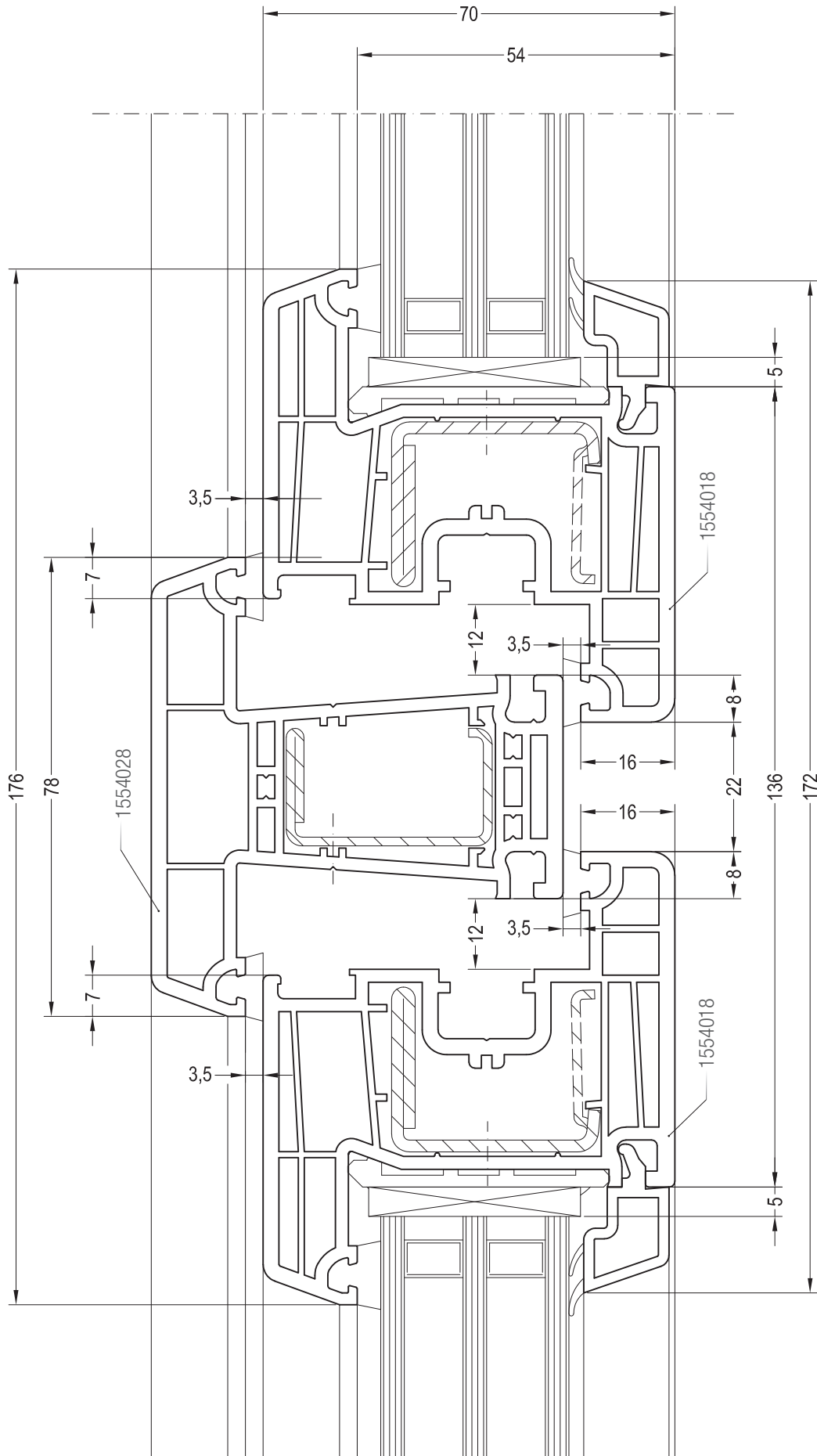
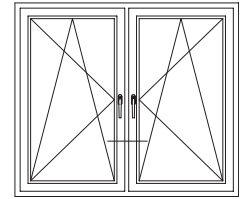


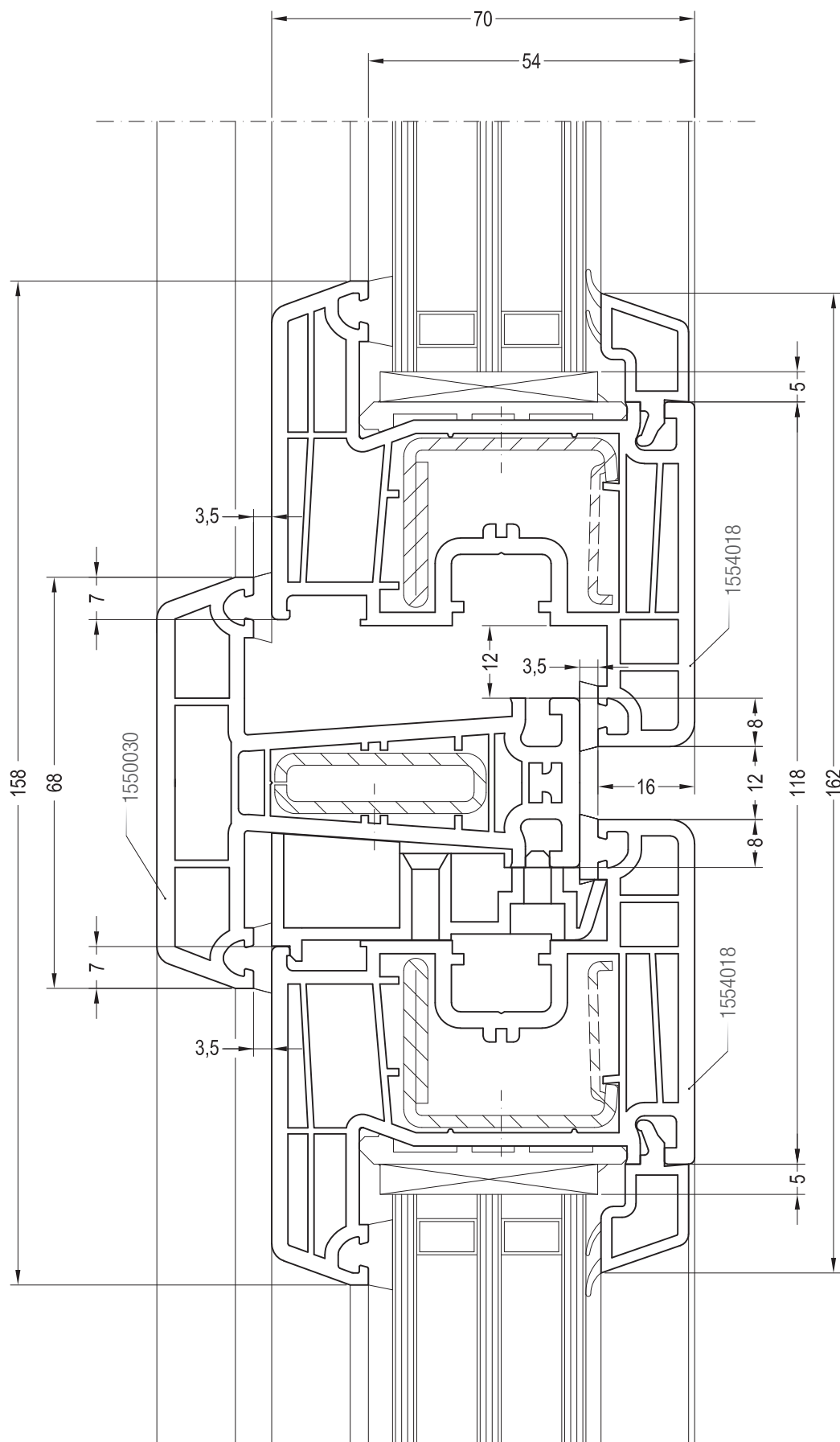
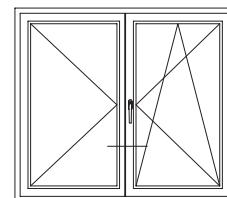
Чертежи узлов
Коробка 60 со створкой Z 58

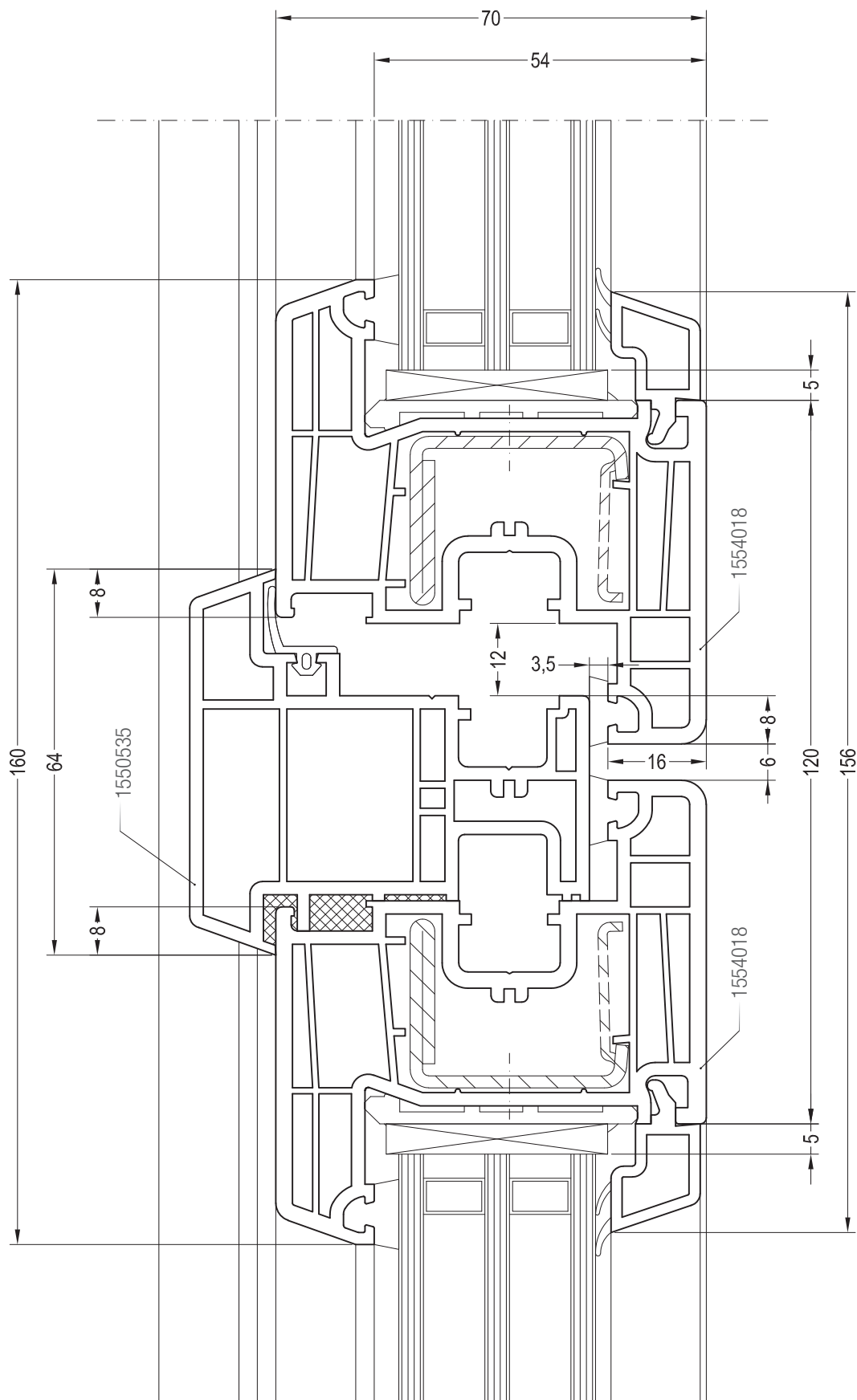
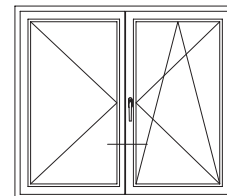


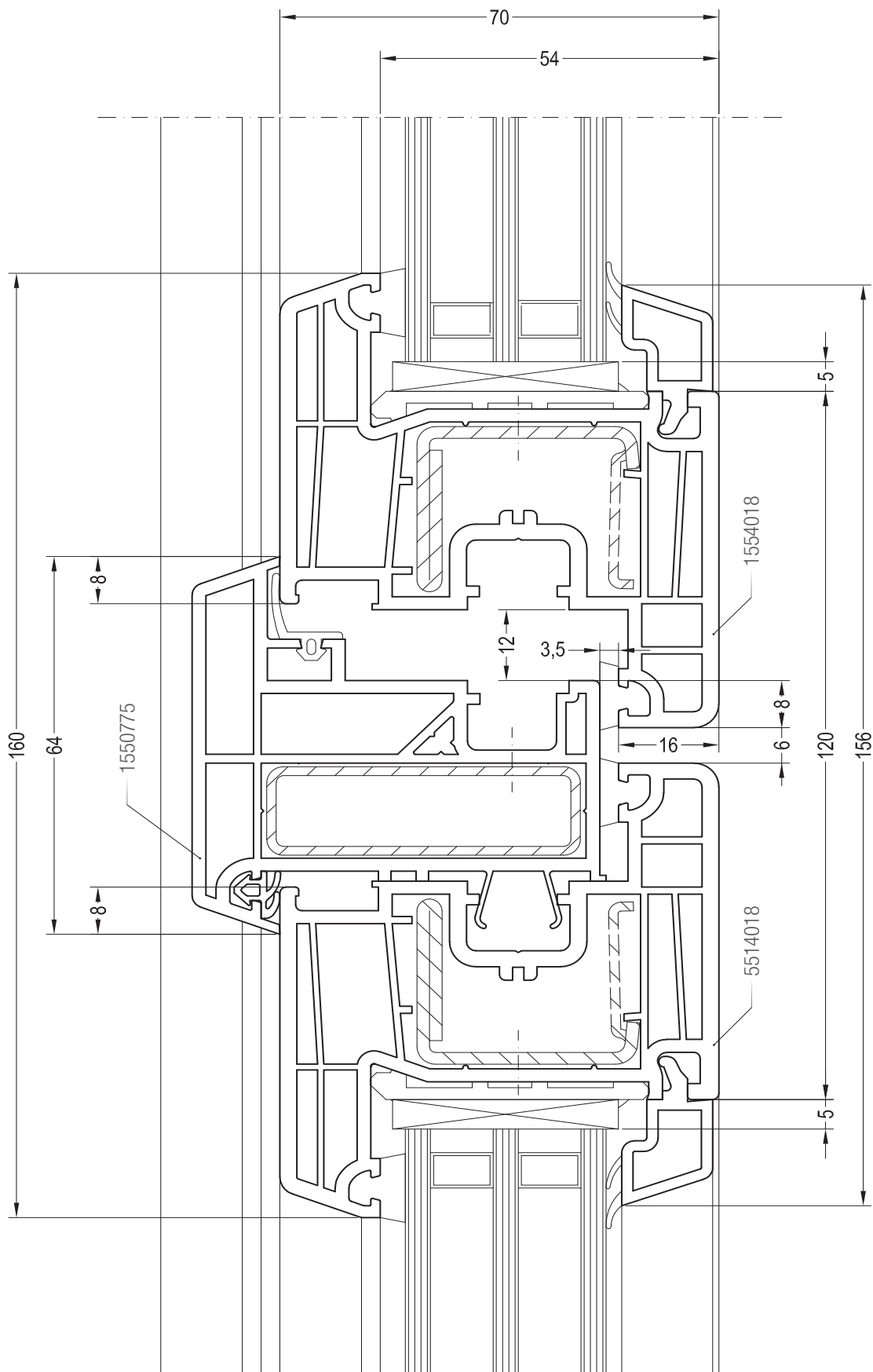
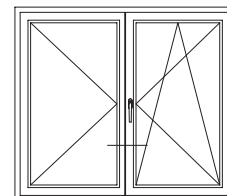
Чертежи узлов
Коробка 60 со створкой Z 57







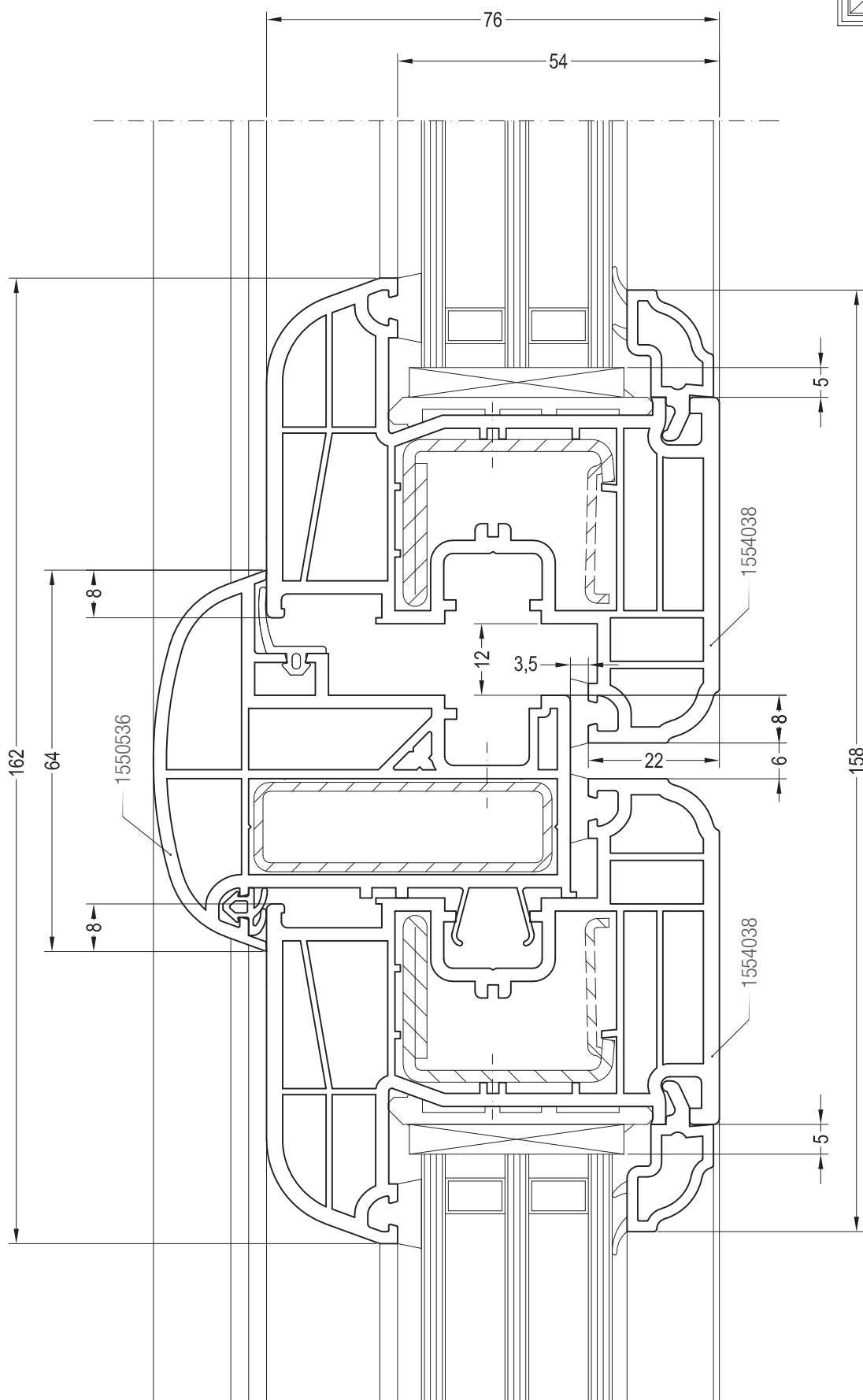
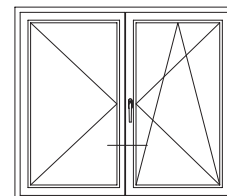


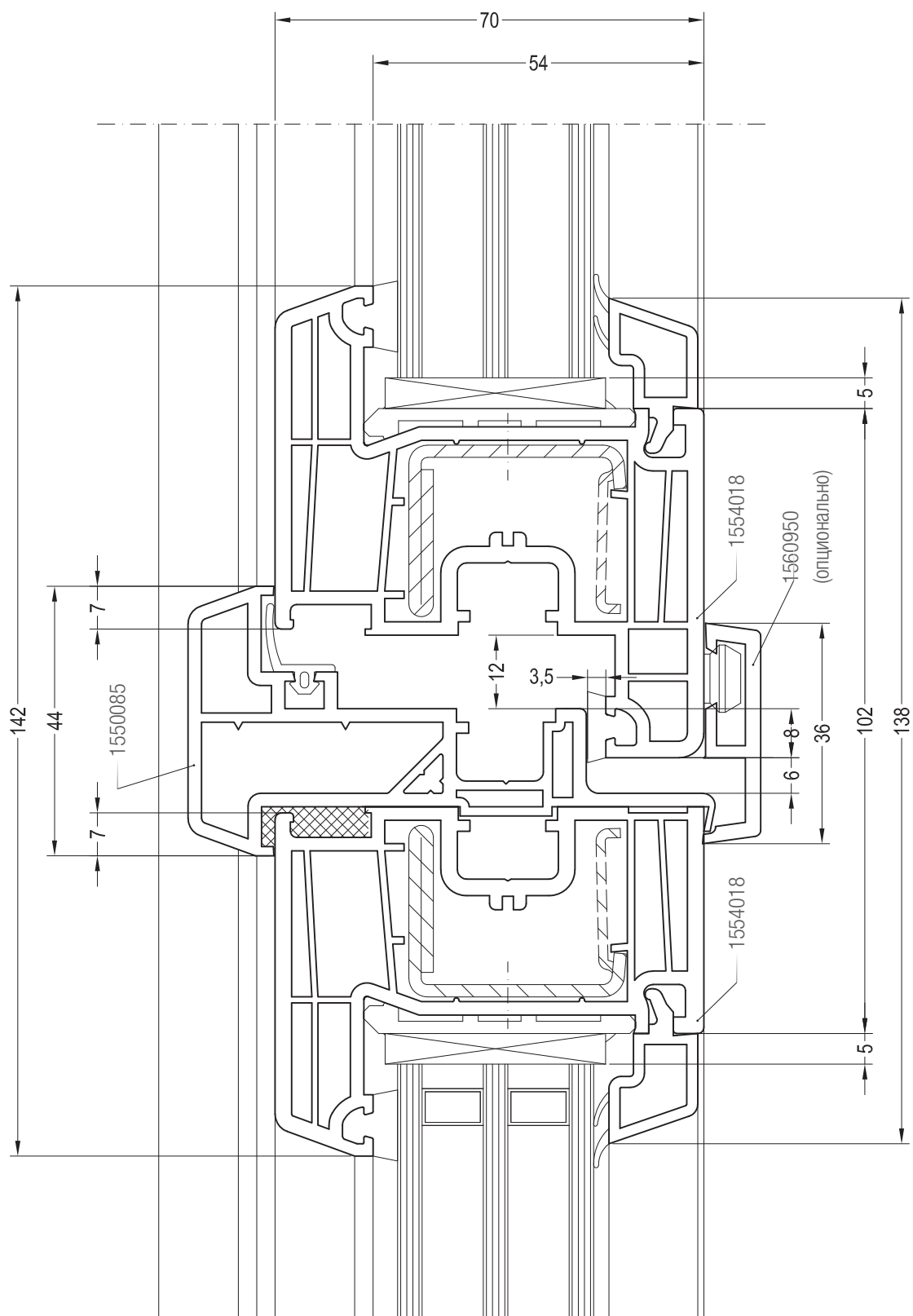
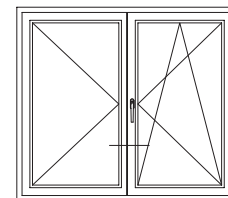


Чертежи узлов

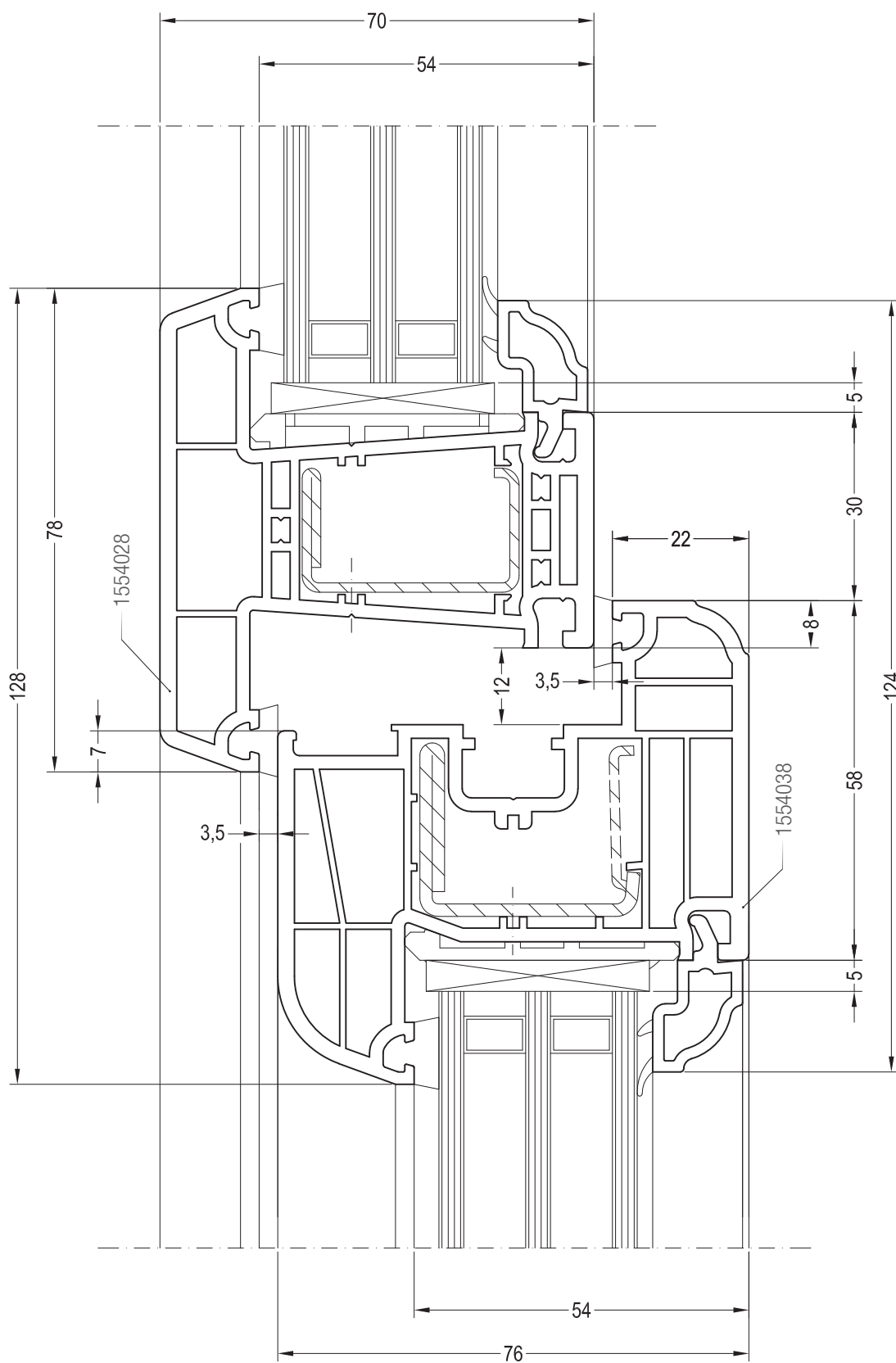
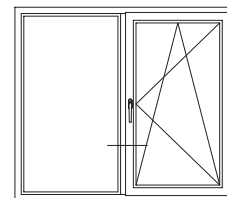
Двухстворчатый безимпостный оконный блок : створка Z 58

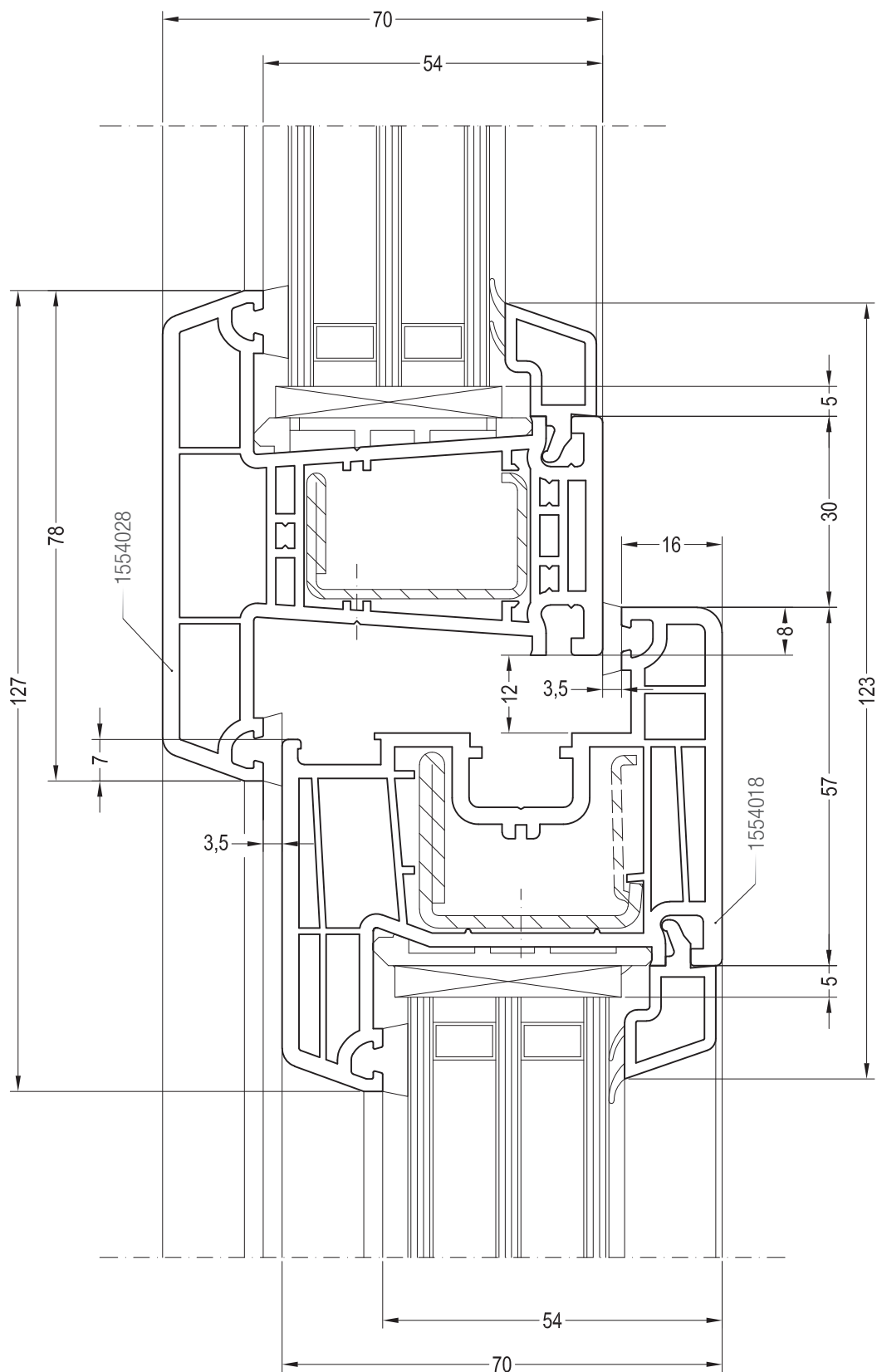
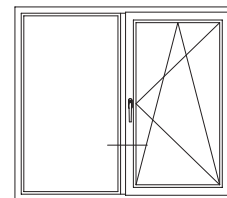
и ложный импост 70 круглый (арт. 1550536)



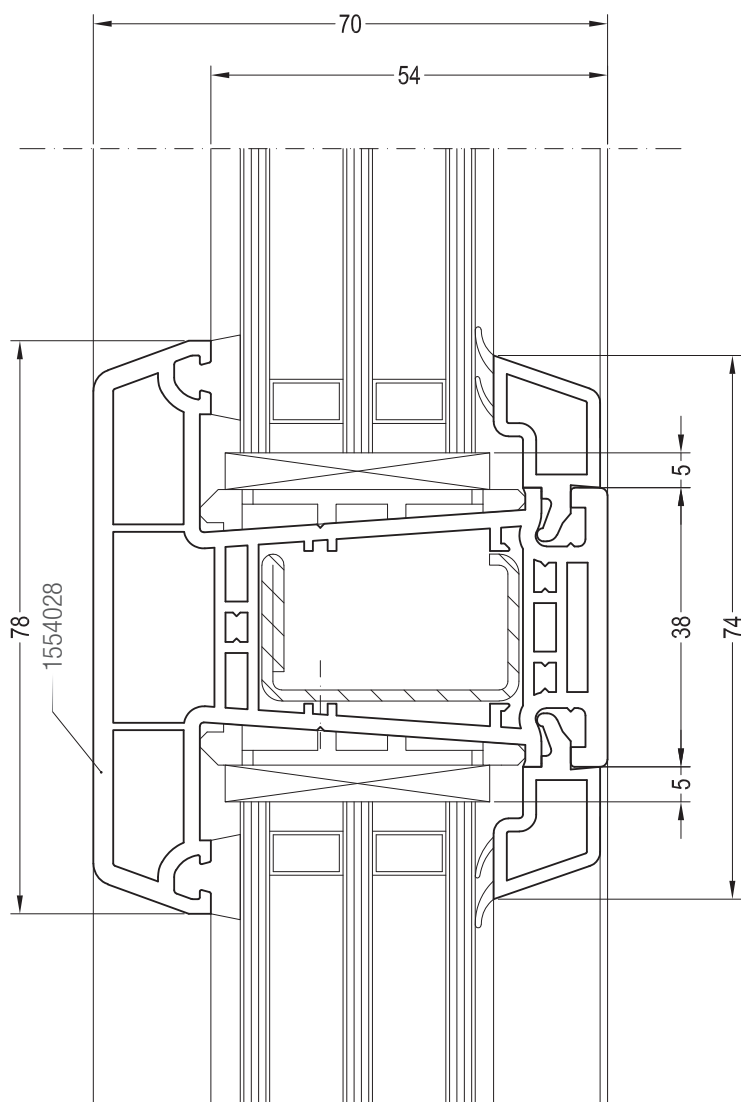
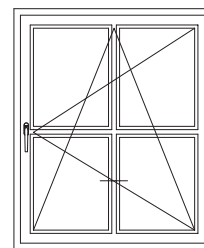


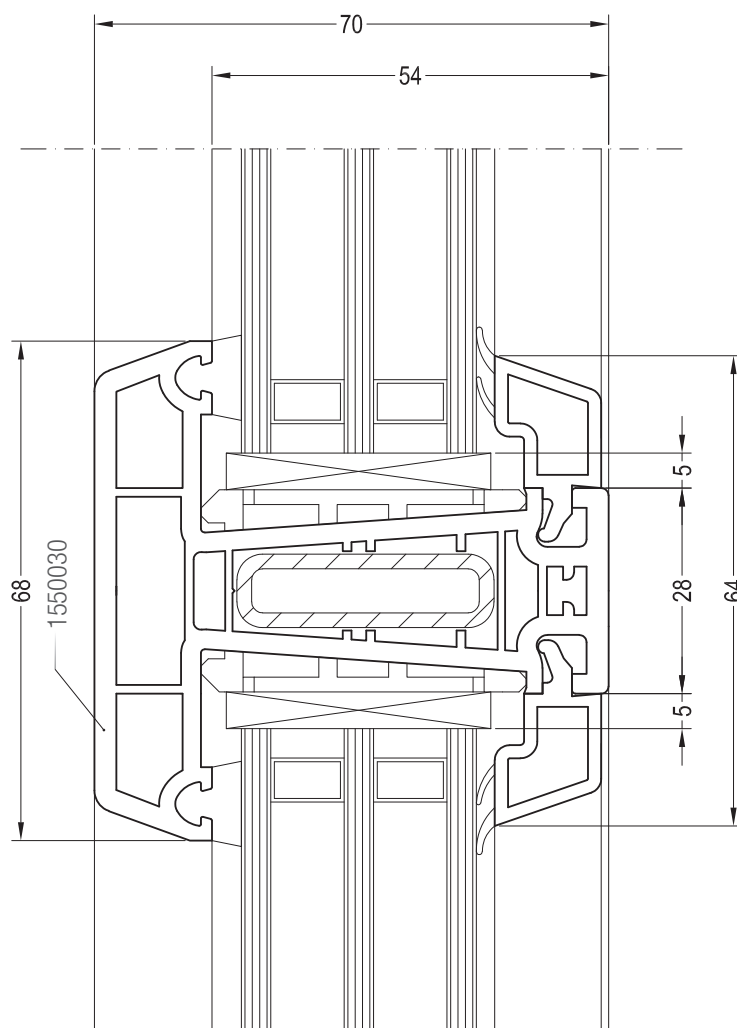
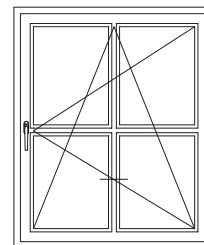
- Профиль шульпы арт. 1550085 не предназначен для использования со створкой Z 58 (арт. 1554038).

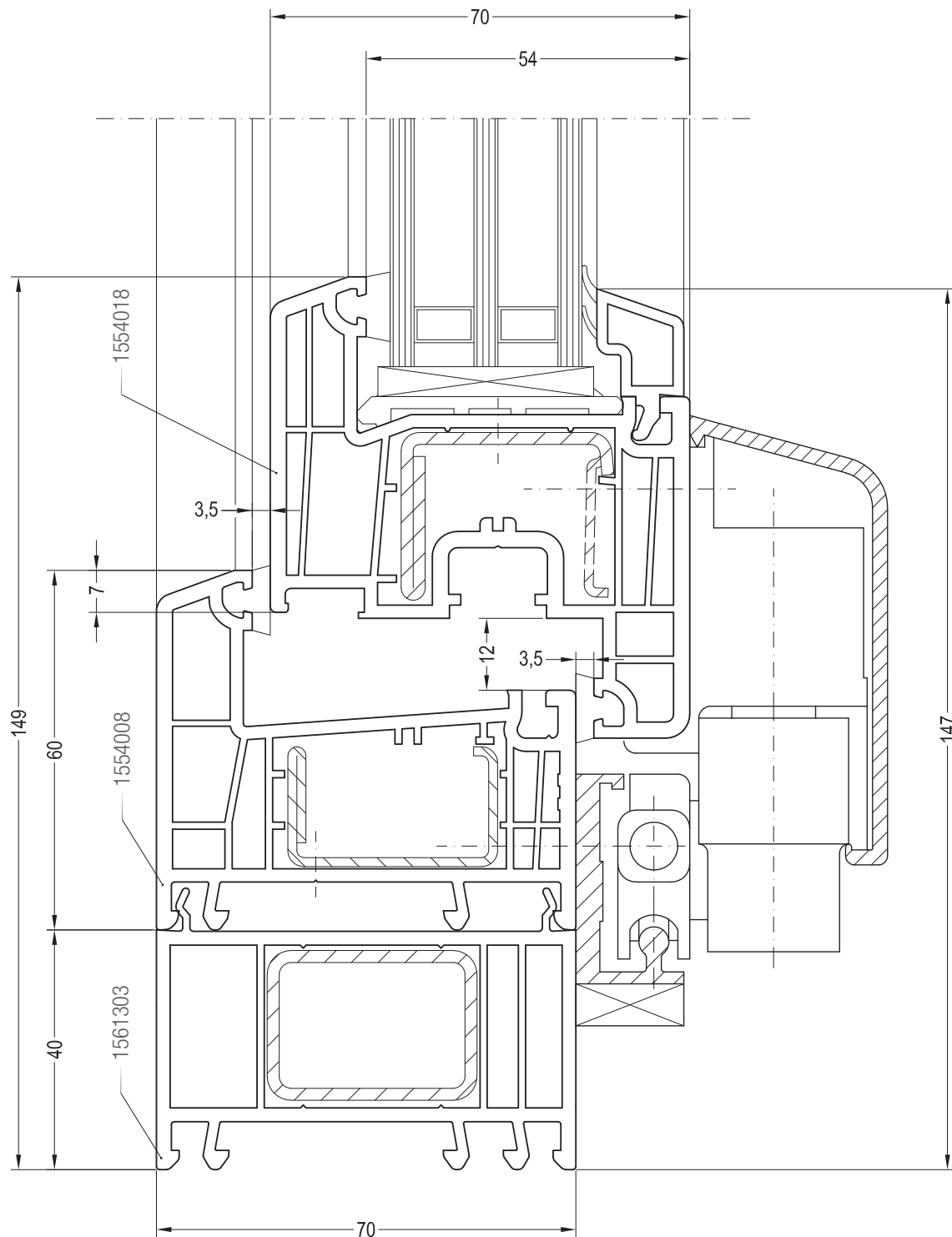
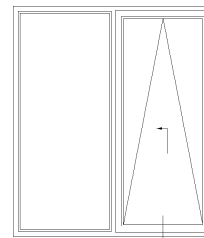




Чертежи узлов
Перемычка в створке (коробке): импост 78







Наши практические устные и письменные технические консультации основываются на опыте и проводятся с полным знанием дела, но, тем не менее, не являются обязательными к выполнению указаниями. Находящиеся вне нашего влияния различные условия производства и эксплуатации исключают какие-либо претензии по нашим рекомендациям. Рекомендуется проверить, насколько пригоден для предусмотренного Вами использования продукт REHAU. Применение и использование, а также переработка продукта происходят вне нашего контроля и поэтому всецело попадают под Вашу ответ-

ственность. В случае возникновения вопроса об ответственности возмещение ущерба распространяется только на стоимость поставленного нами и использованного Вами товара. Наши гарантии распространяются на стабильное качество нашего продукта, выпускаемого согласно нашей спецификации и в соответствии с нашими общими условиями поставки и оплаты. Авторские права на документ защищены. Права, особенно на перевод, перепечатку, снятие копий, радиопередачи, воспроизведение на фотомеханических или других подобных средствах, а также сохранение на носителях данных, защищены.