

# REHAU INTELIO 80

ТЕХНИЧЕСКАЯ ИНФОРМАЦИЯ  
ЧЕРТЕЖИ УЗЛОВ

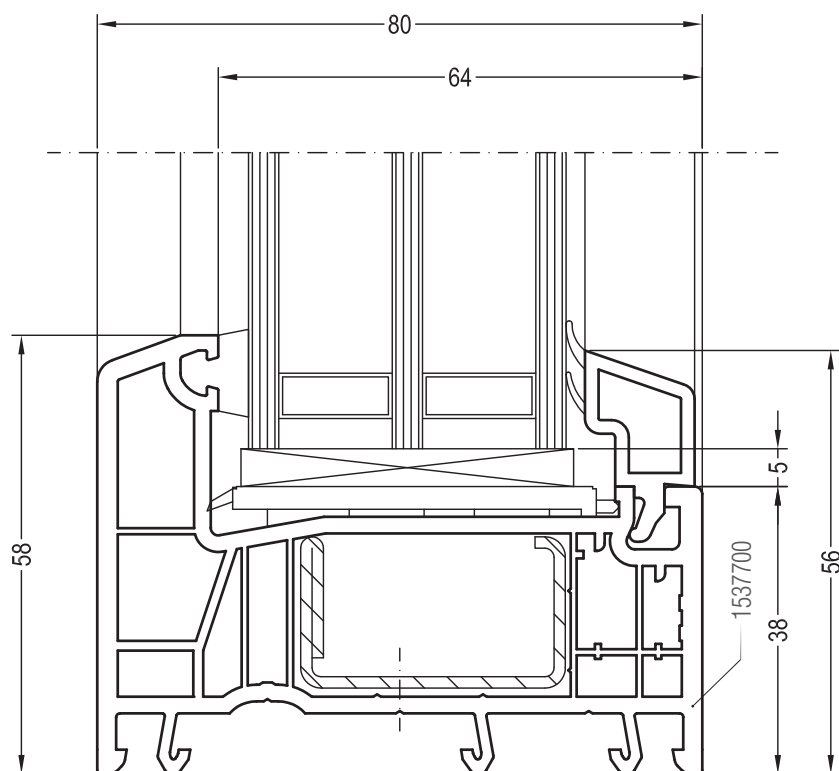
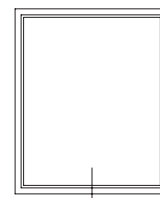


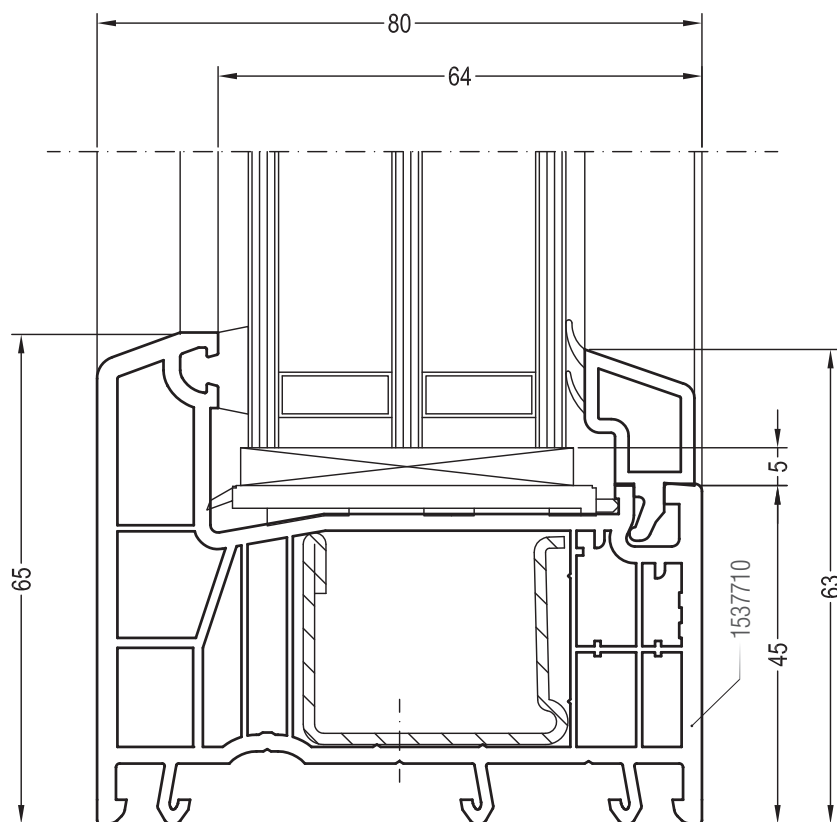
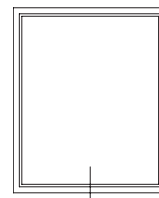
# REHAU INTELIO 80

## ЧЕРТЕЖИ УЗЛОВ

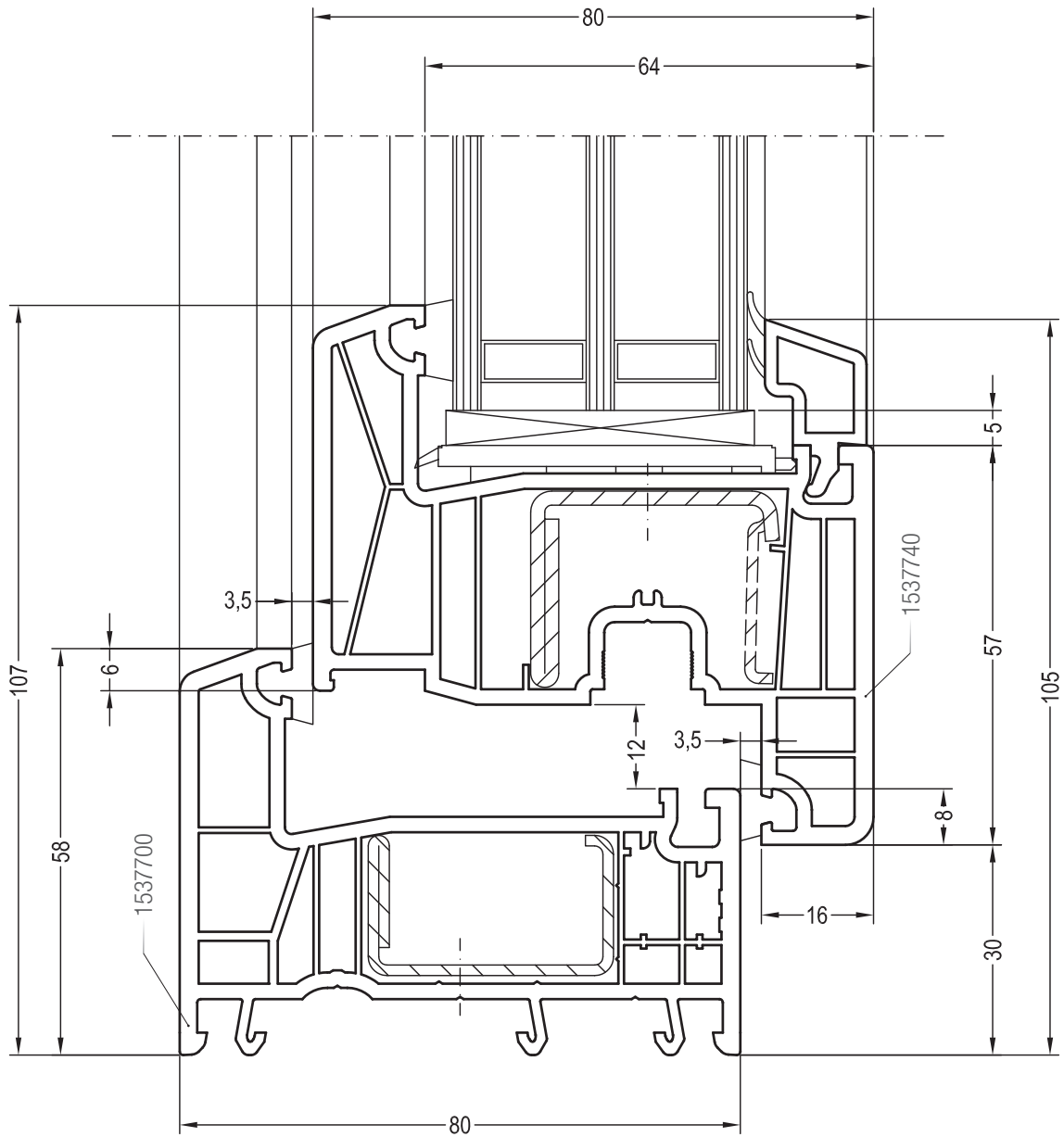
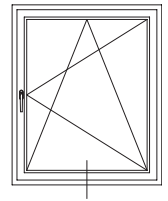
### Содержание

Глухое остекление: коробка 58. . . . .	2
Глухое остекление: коробка 65. . . . .	3
Одностворчатый оконный блок: коробка 58, створка Z 57. . . . .	4
Одностворчатый оконный блок: коробка 58, створка R 57. . . . .	5
Одностворчатый оконный блок: коробка 65, створка Z 57. . . . .	6
Одностворчатый оконный блок: коробка 65, створка R 57. . . . .	7
Одностворчатый оконный блок с глухой частью: створка Z 57, импост 82. . . . .	8
Одностворчатый оконный блок с глухой частью: створка R 57, импост 82 . . . . .	9
Двухстворчатый оконный блок с импостом: створка Z 57, импост 82 . . . . .	10
Двухстворчатый оконный блок с импостом: створка R 57, импост 82 . . . . .	11
Двухстворчатый безимпостный оконный блок: створка Z 57, ложный импост 1537800 . . . . .	12
Двухстворчатый безимпостный оконный блок: створка R 57, ложный импост 1537800 . . . . .	13
Перемычка в коробке (створке): импост 82 . . . . .	14

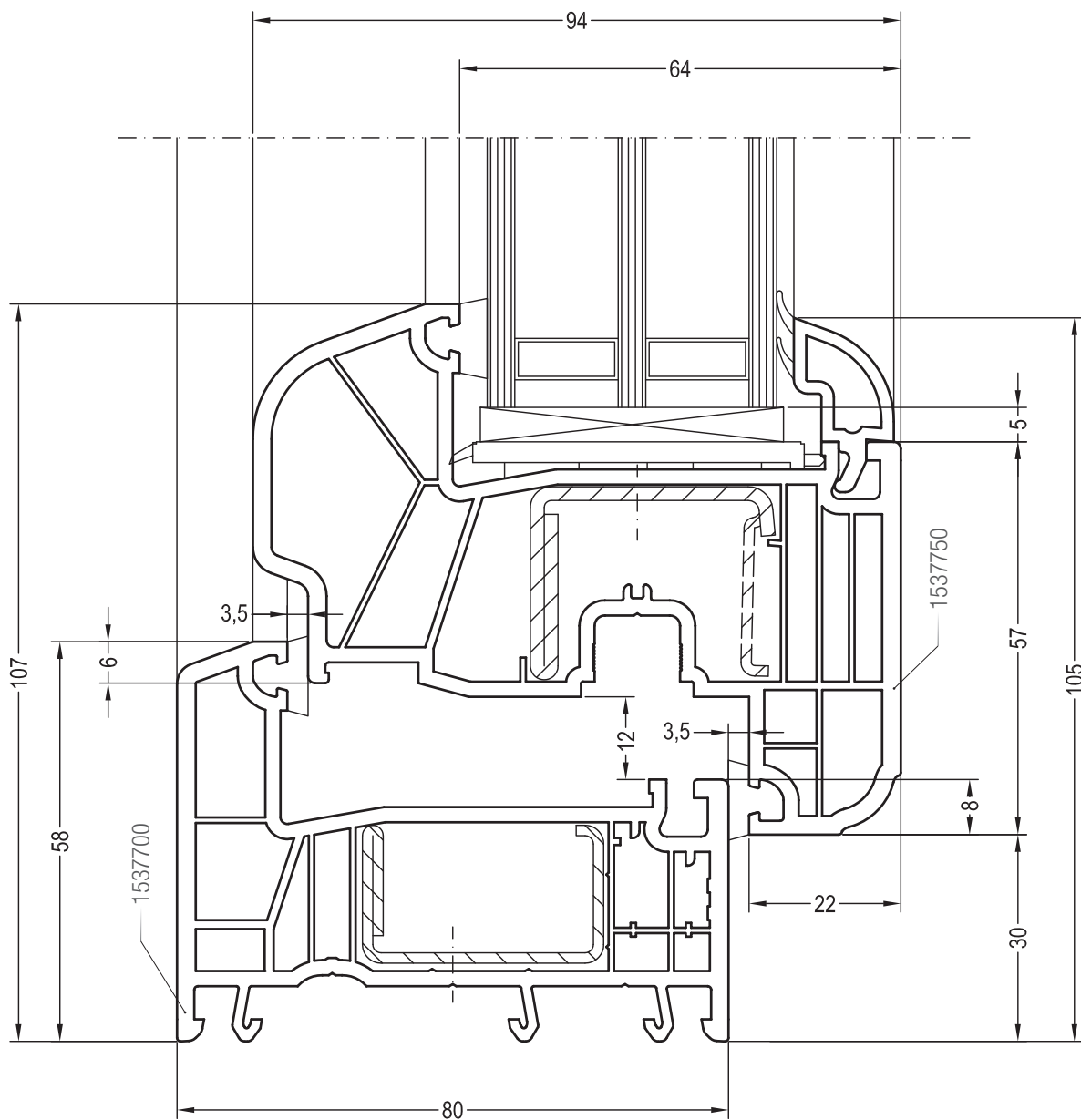
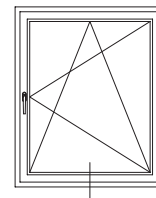




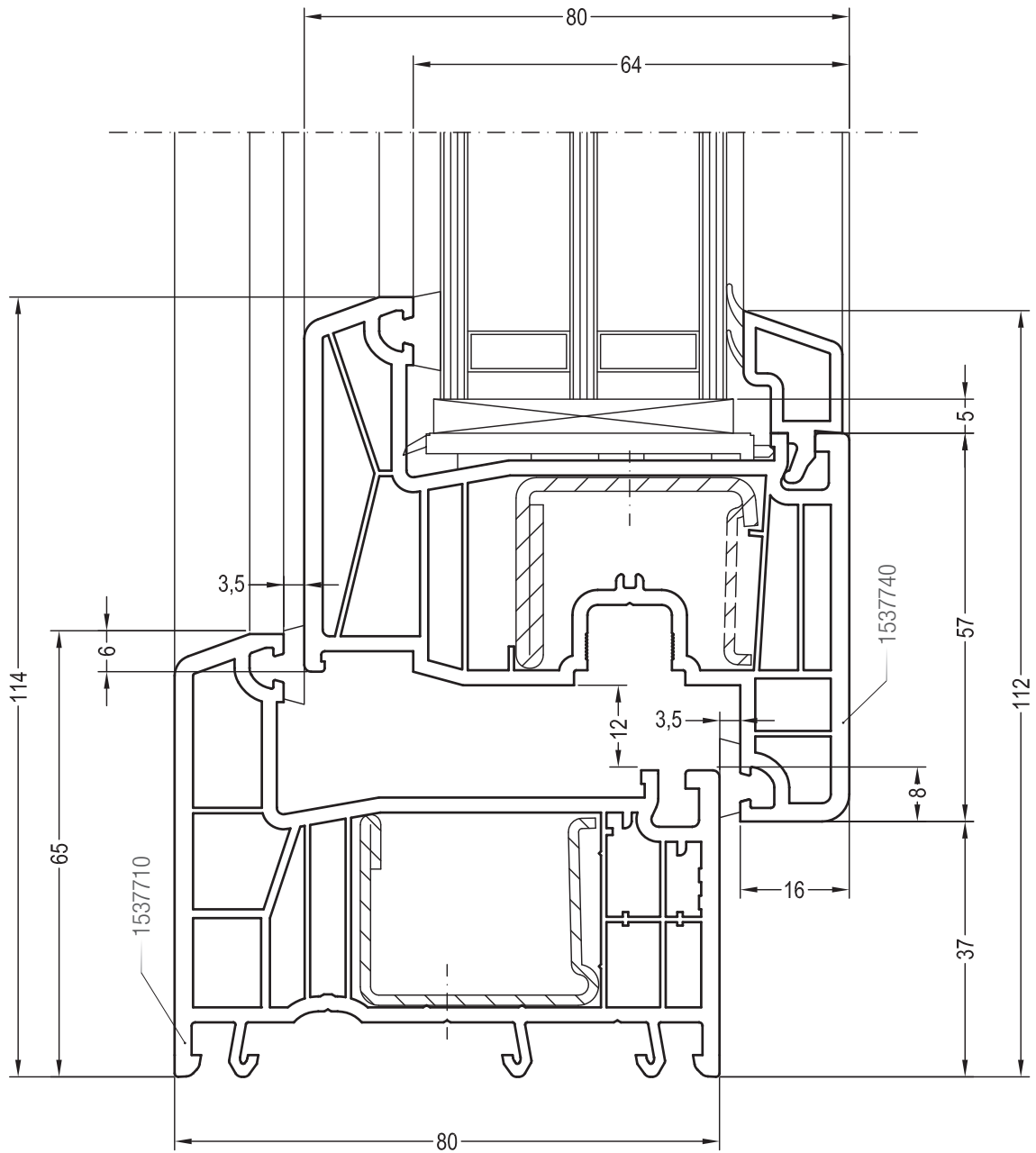
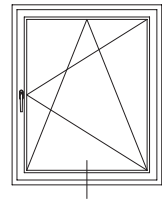
Чертежи узлов окон и балконных дверей  
Одностворчатый оконный блок: коробка 58, створка Z 57



Чертежи узлов окон и балконных дверей  
Одностворчатый оконный блок: коробка 58, створка R 57

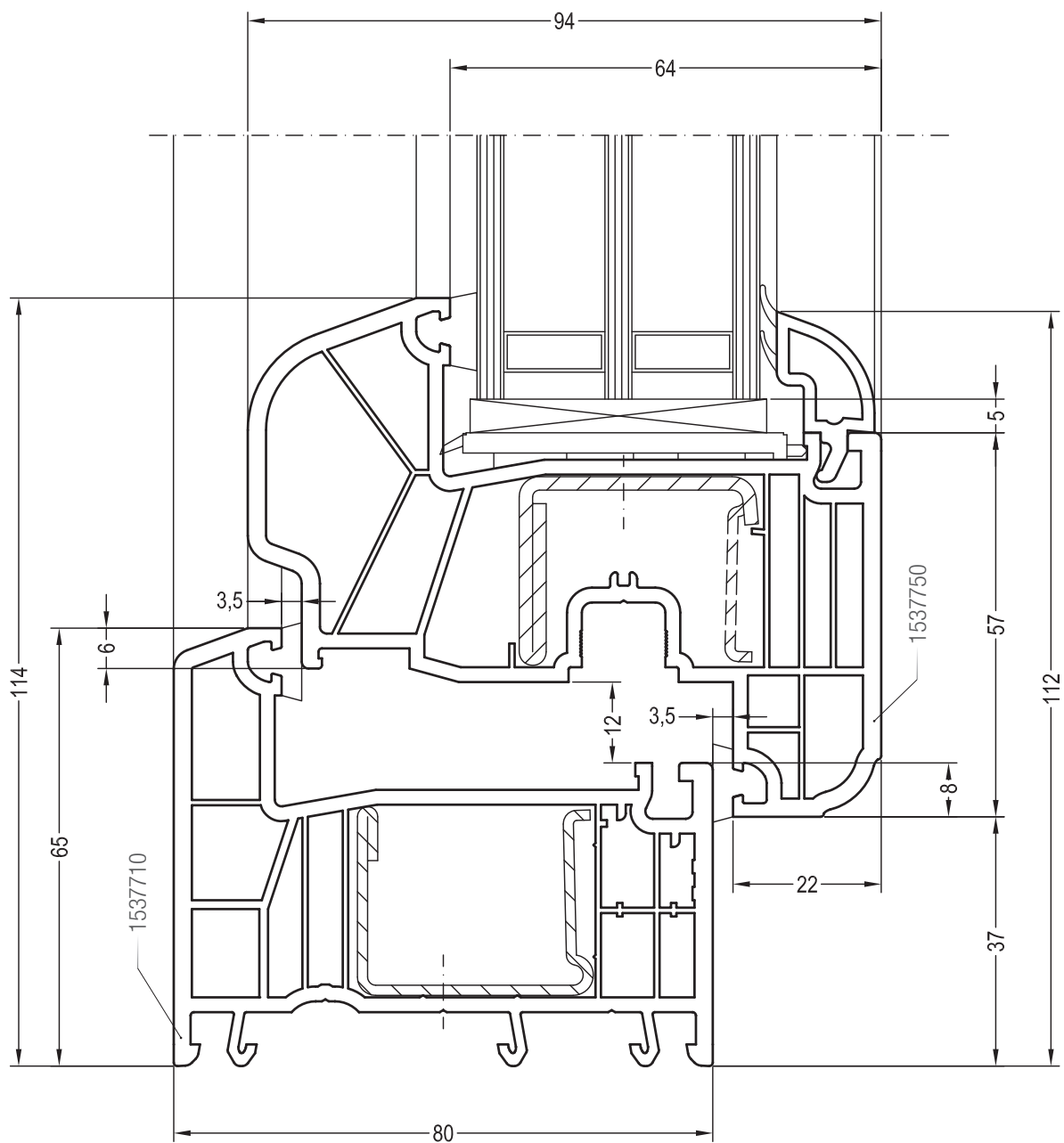
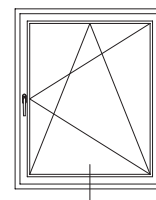


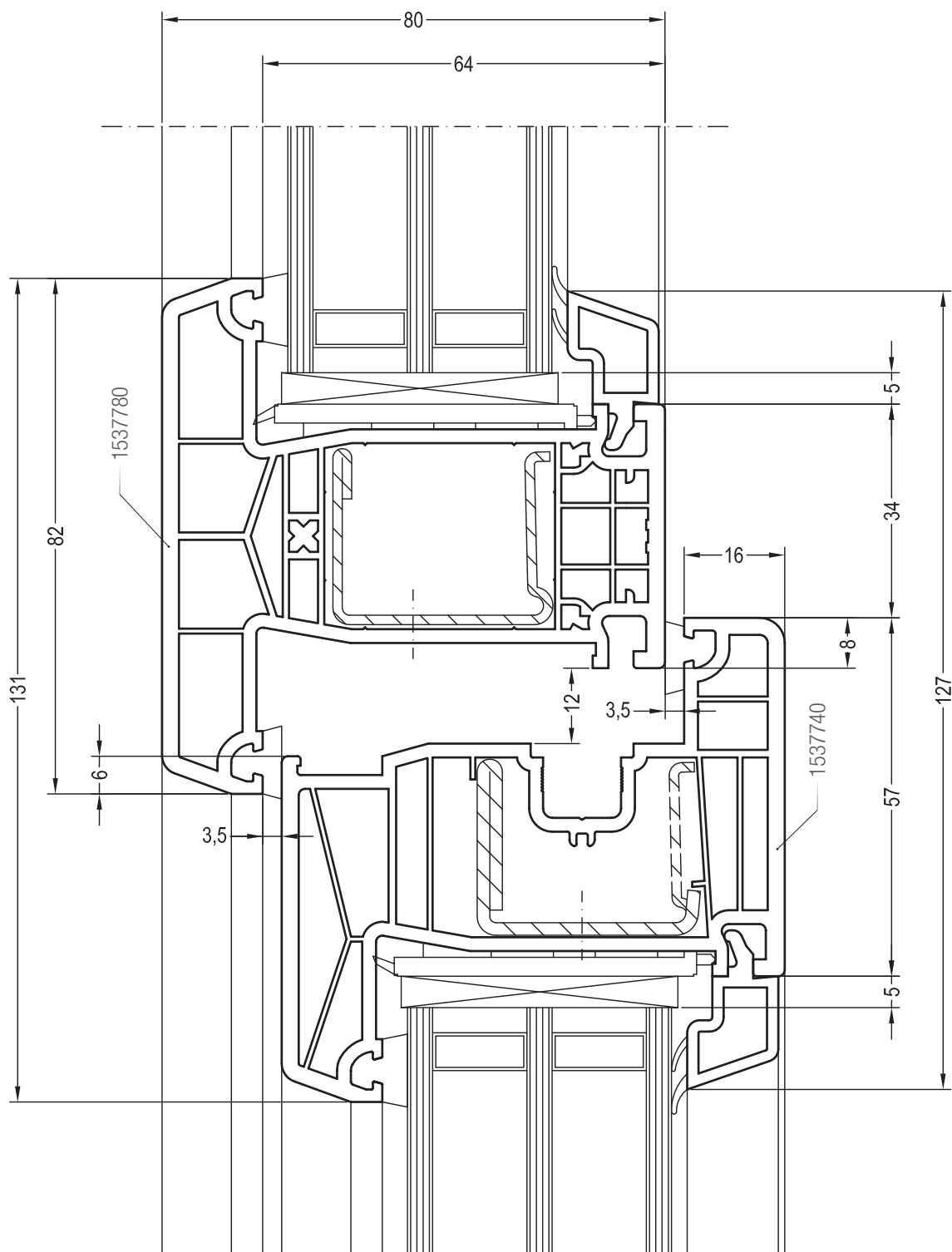
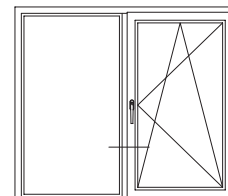
Чертежи узлов окон и балконных дверей  
Одностворчатый оконный блок: коробка 65, створка Z 57

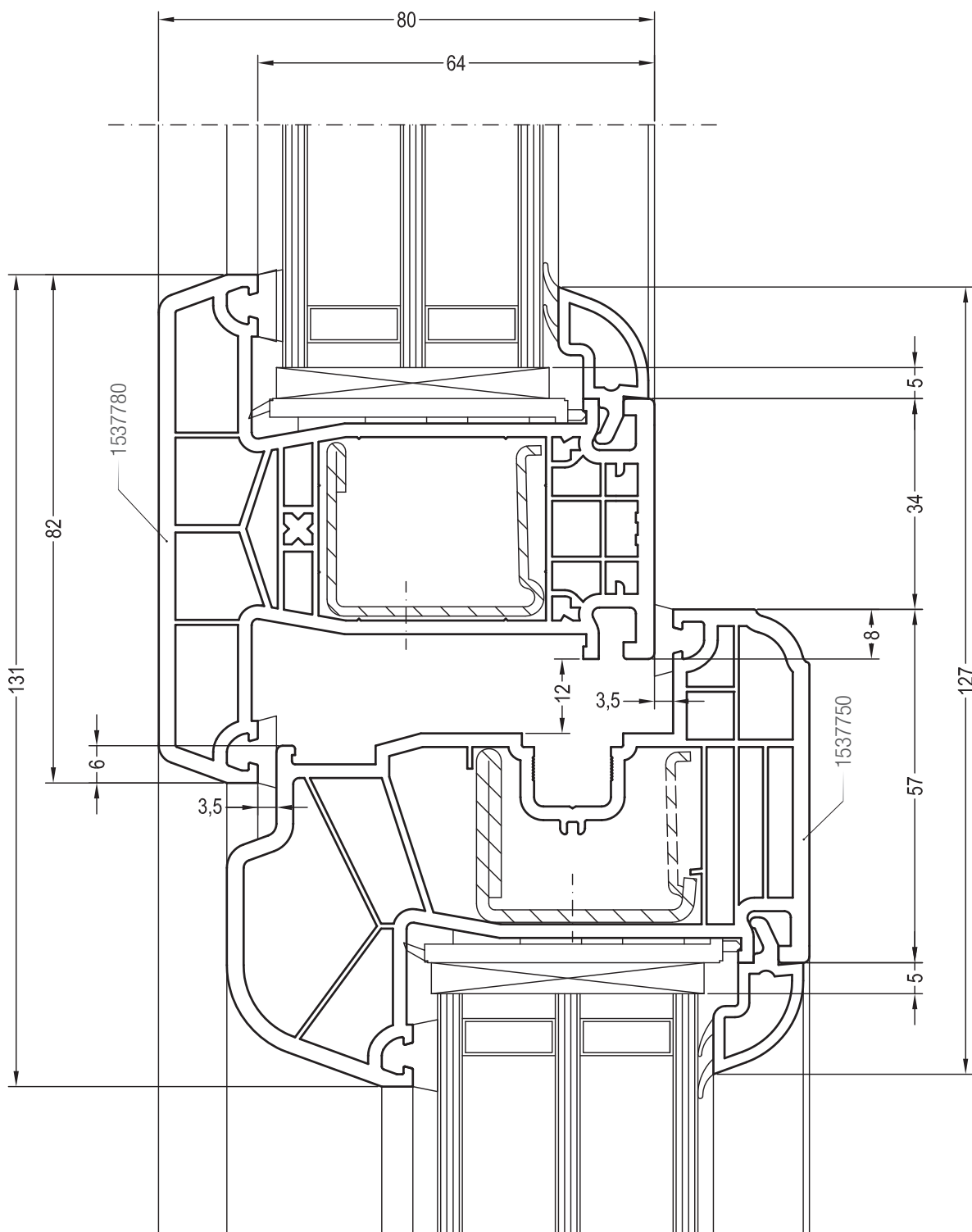
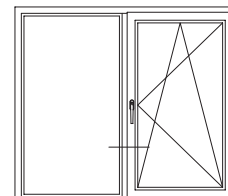


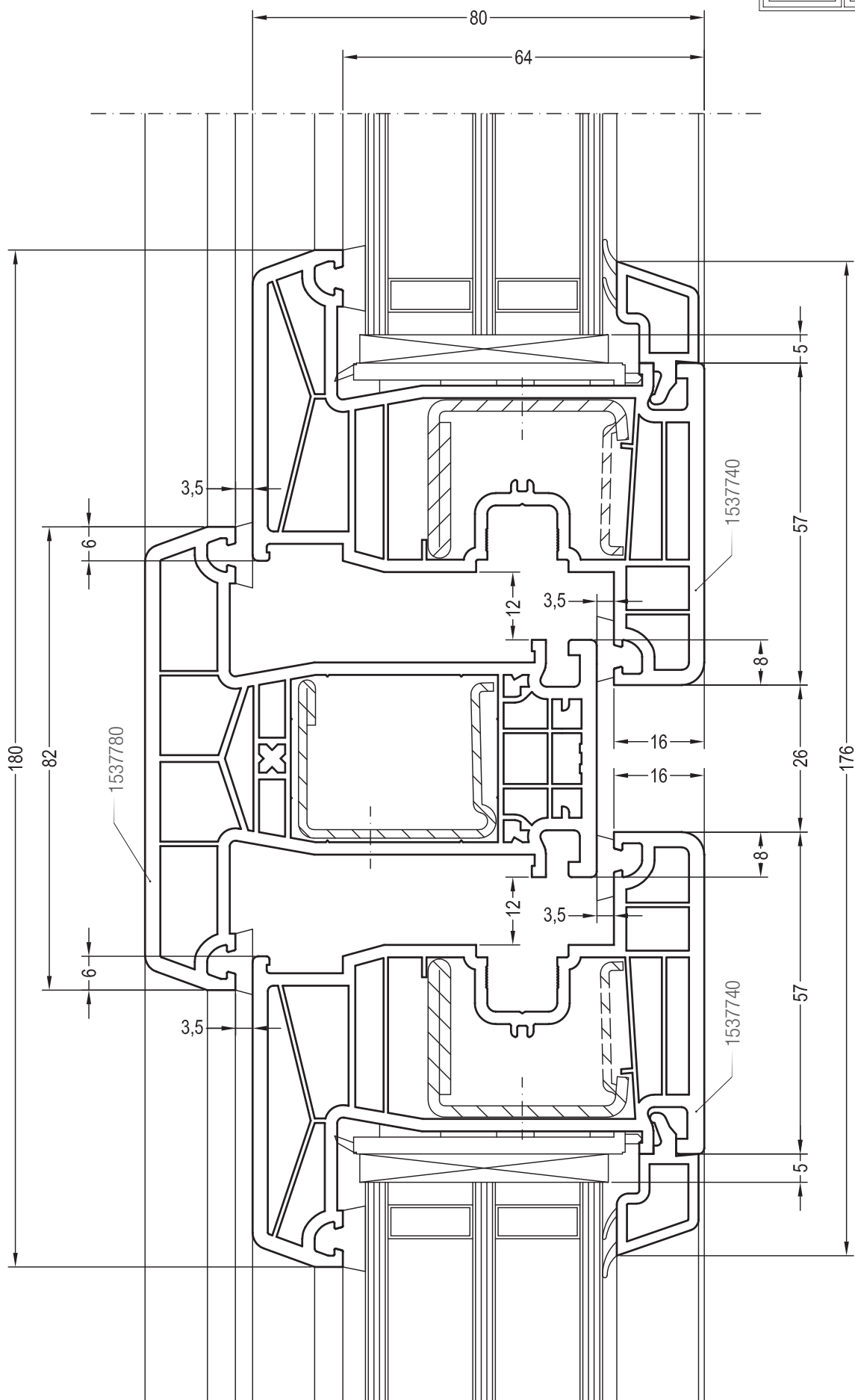
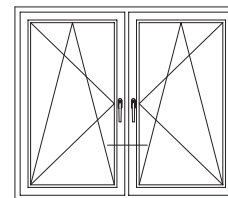


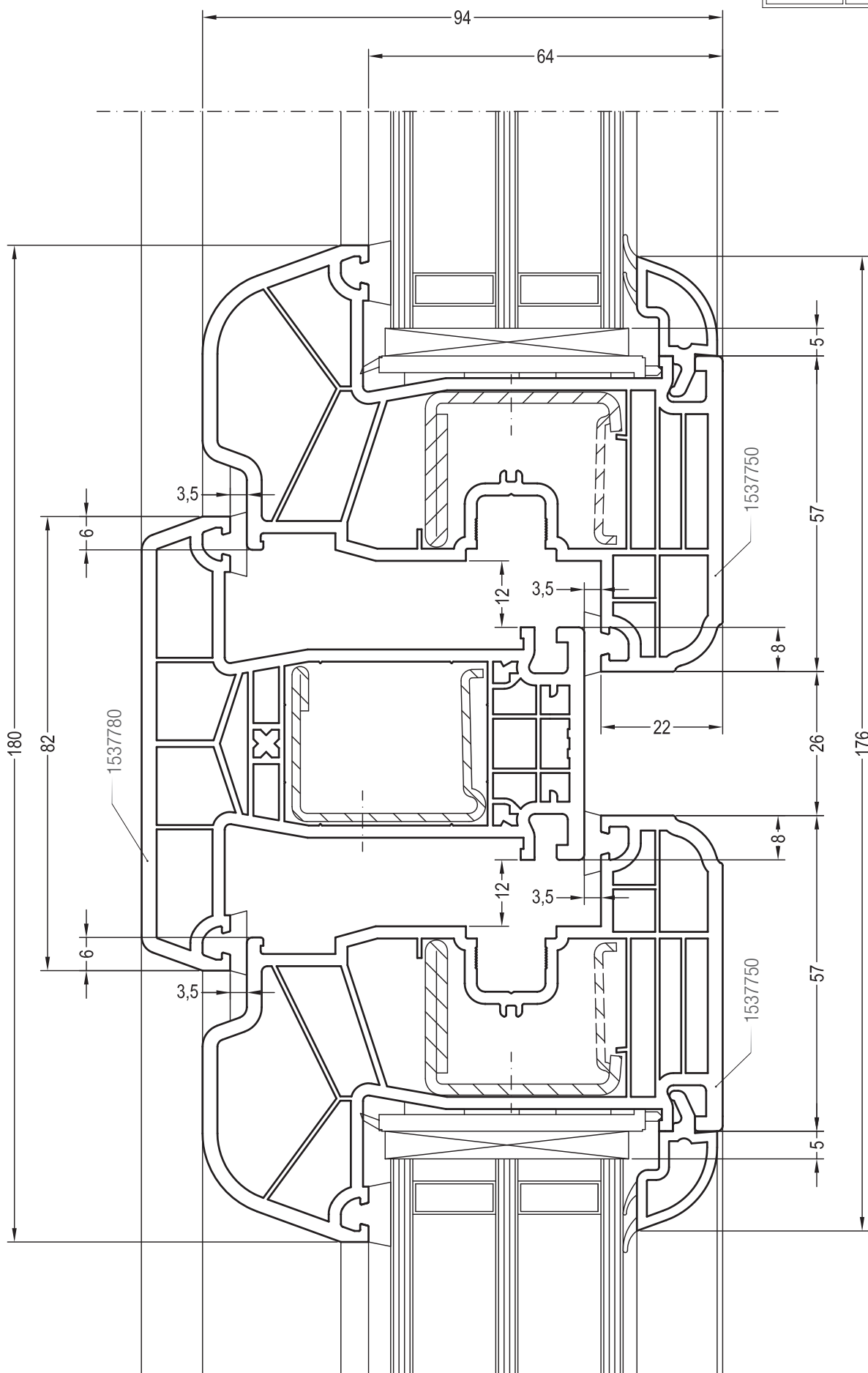
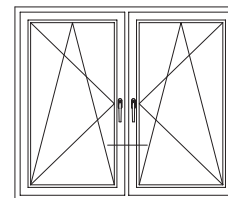
Чертежи узлов окон и балконных дверей  
Одностворчатый оконный блок: коробка 65, створка R 57

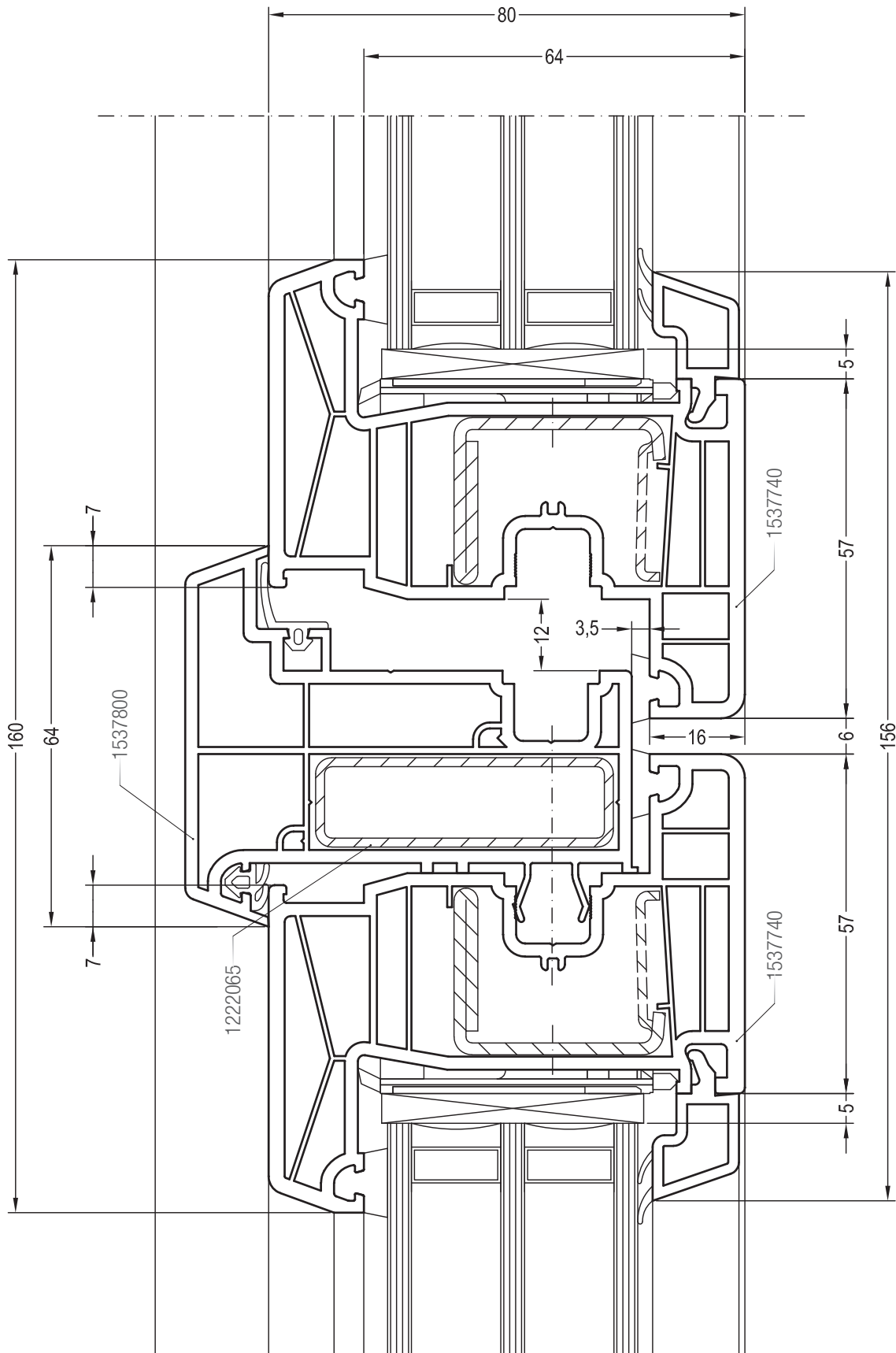
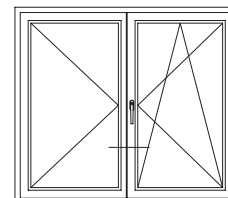


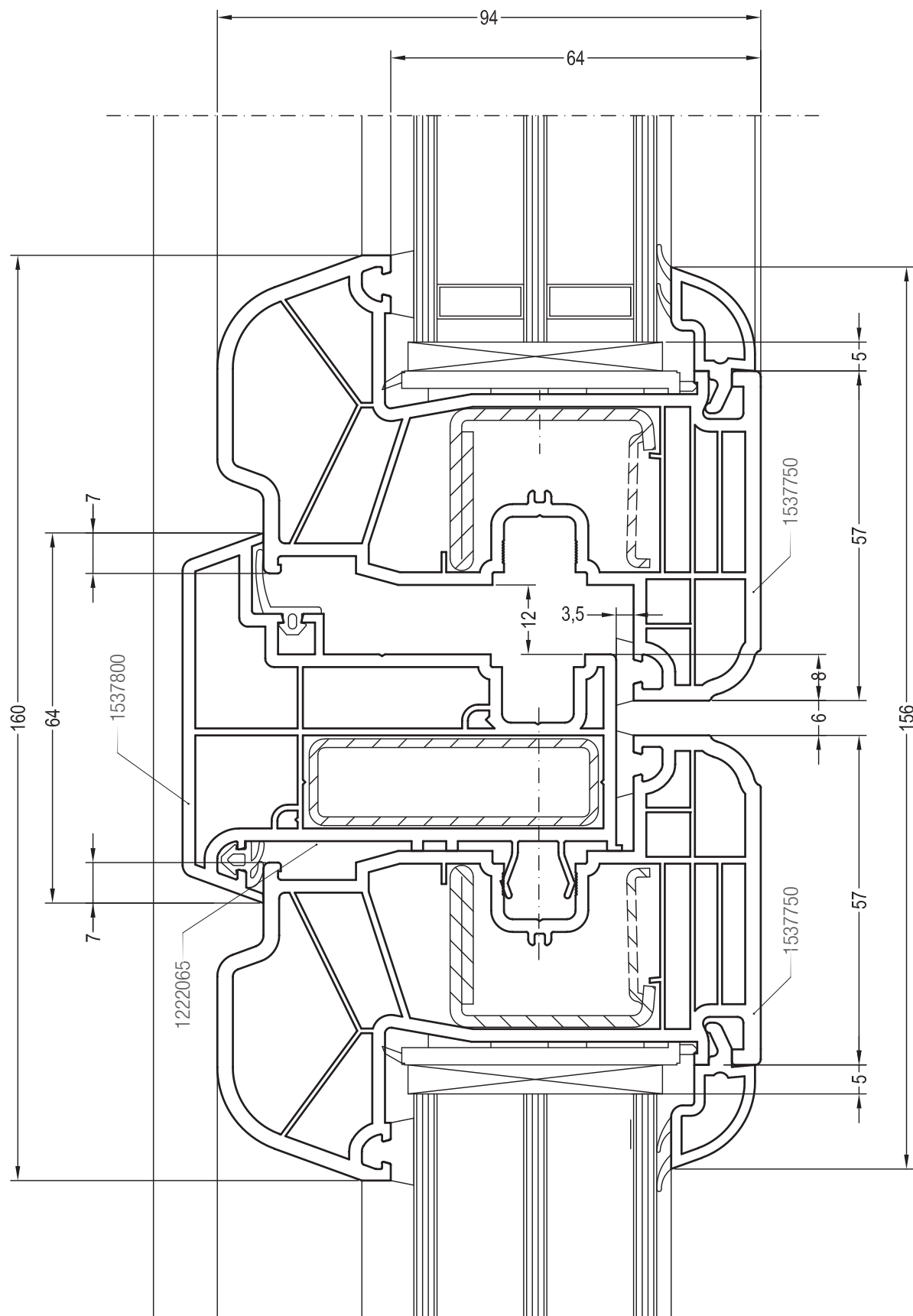
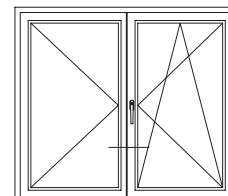


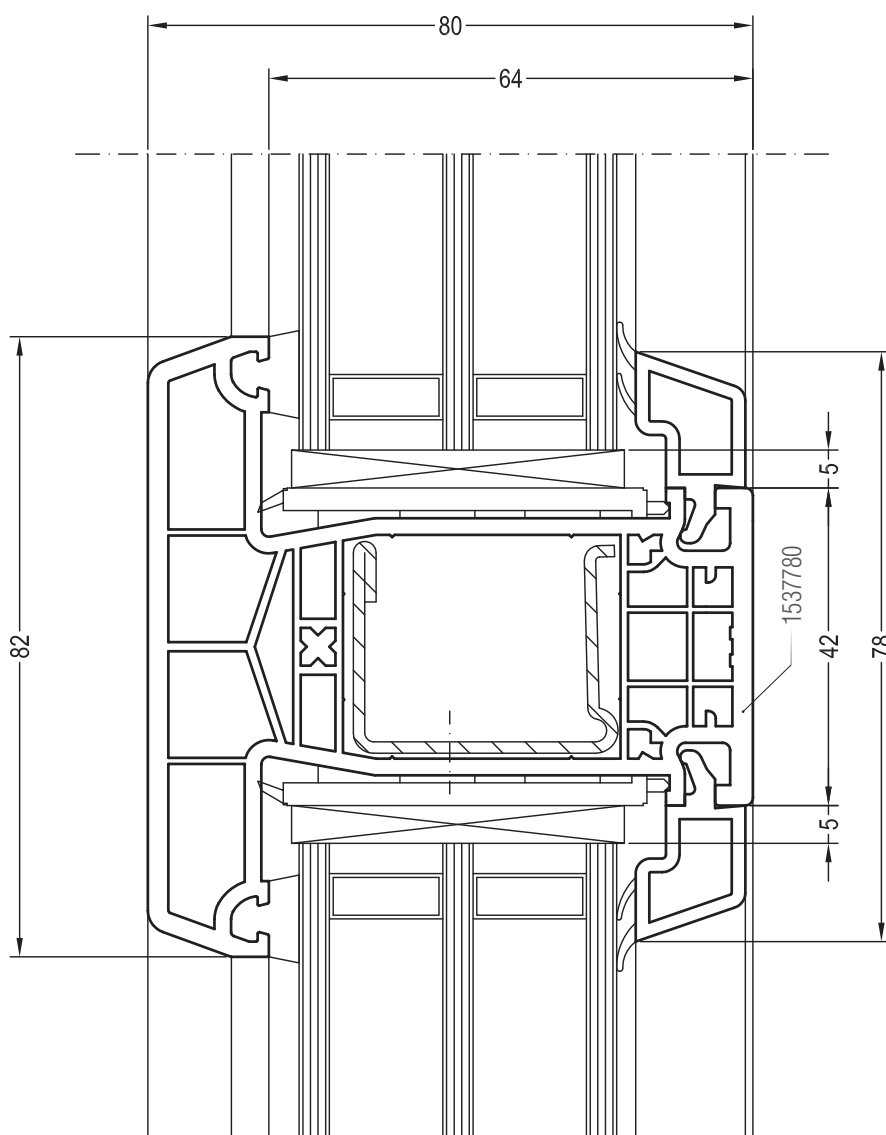
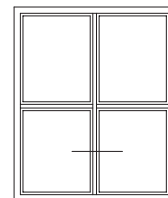








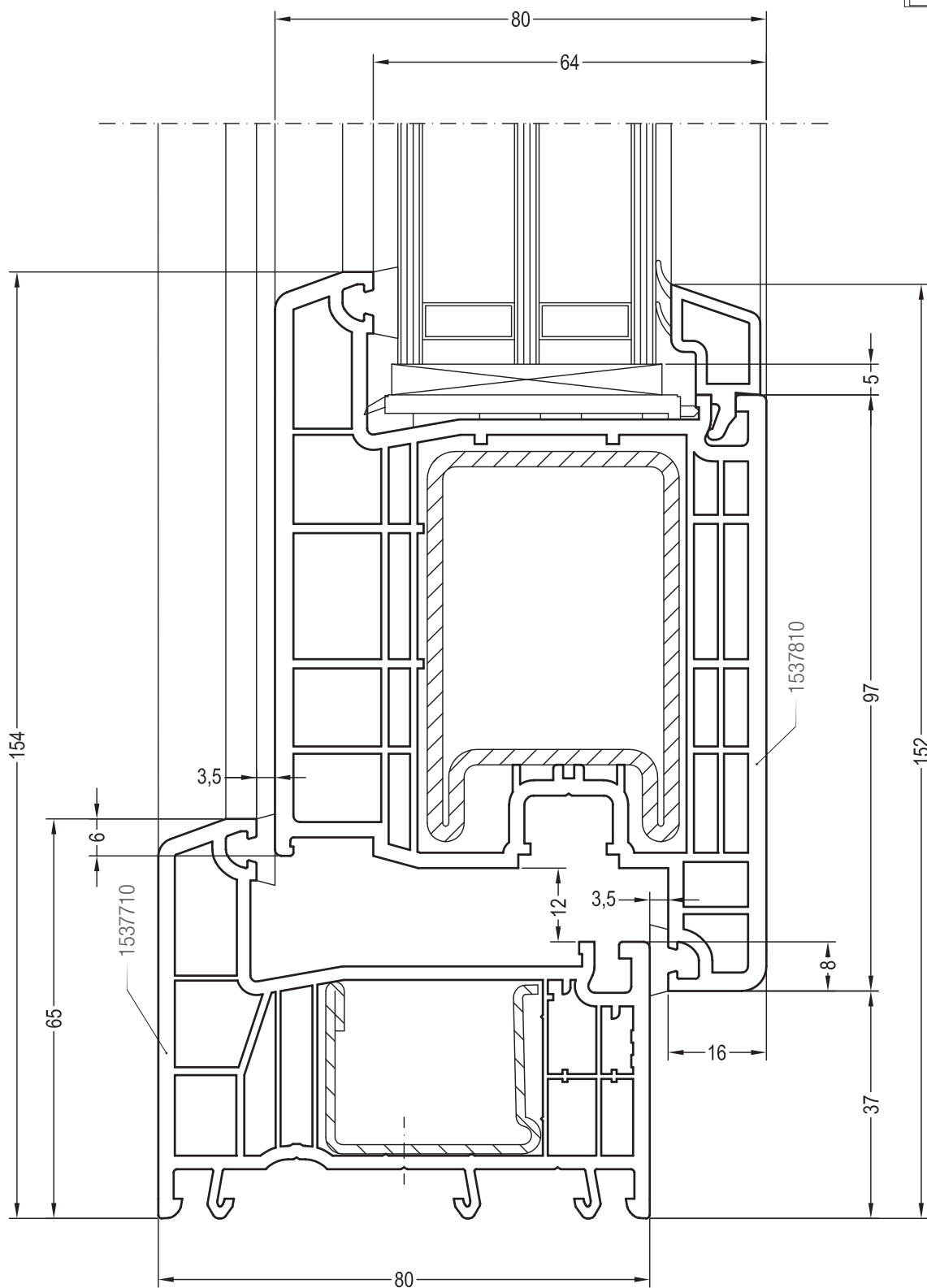
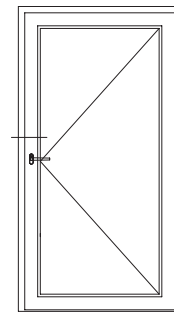






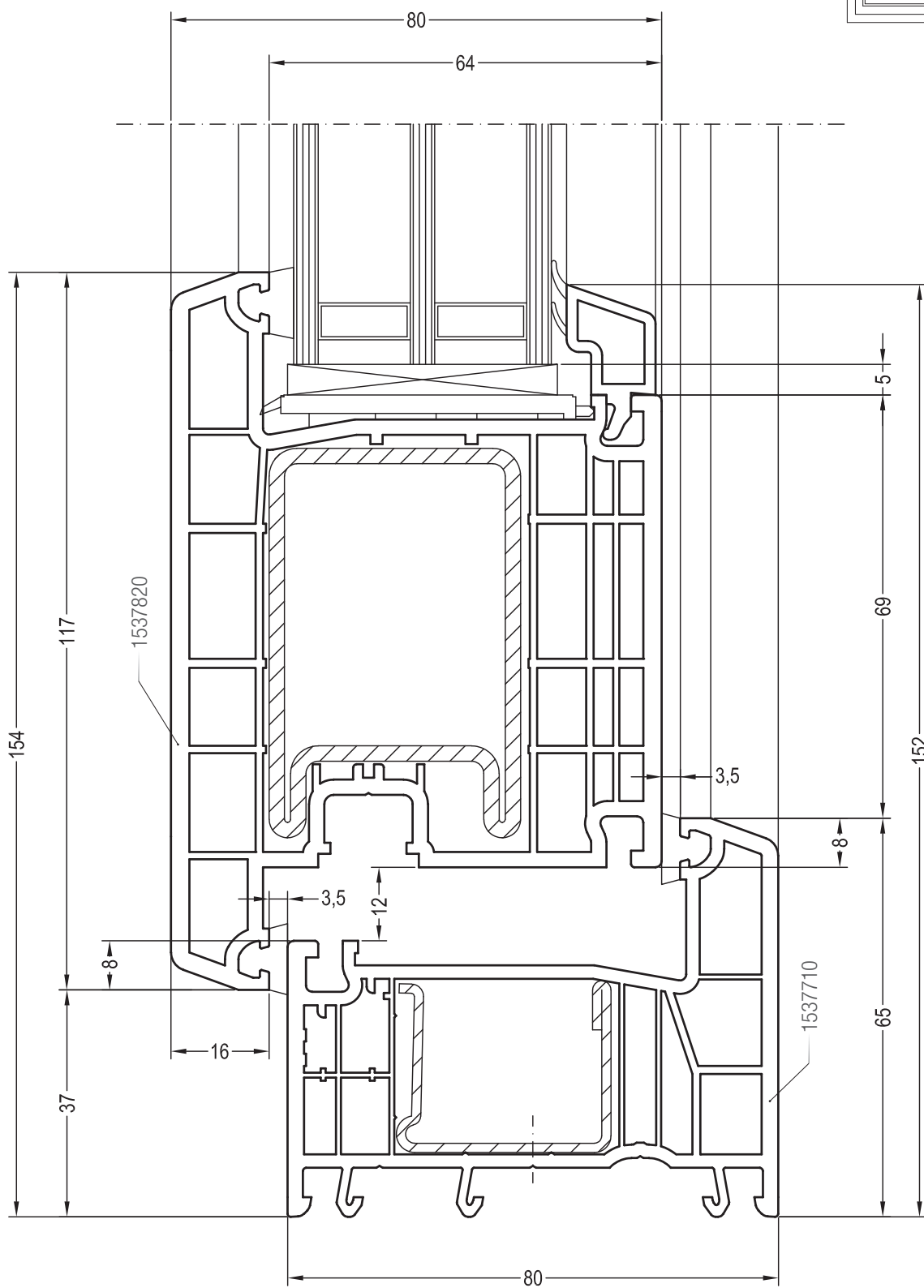
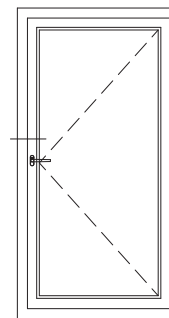
Чертежи узлов входных дверей

Одностворчатая входная дверь: коробка 65 и створка двери Z



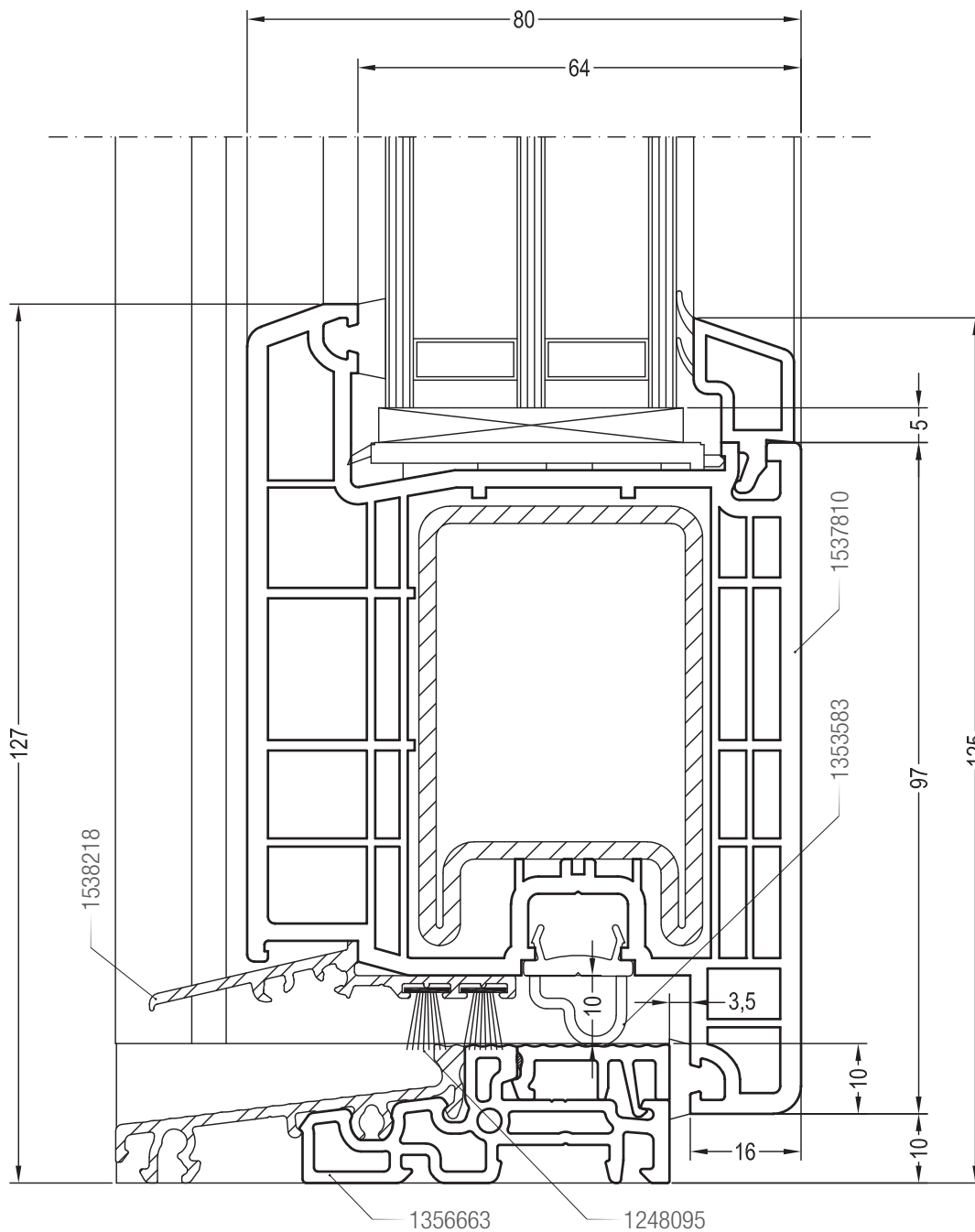
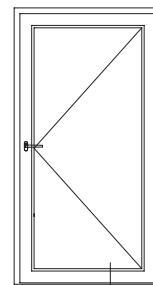
Чертежи узлов входных дверей

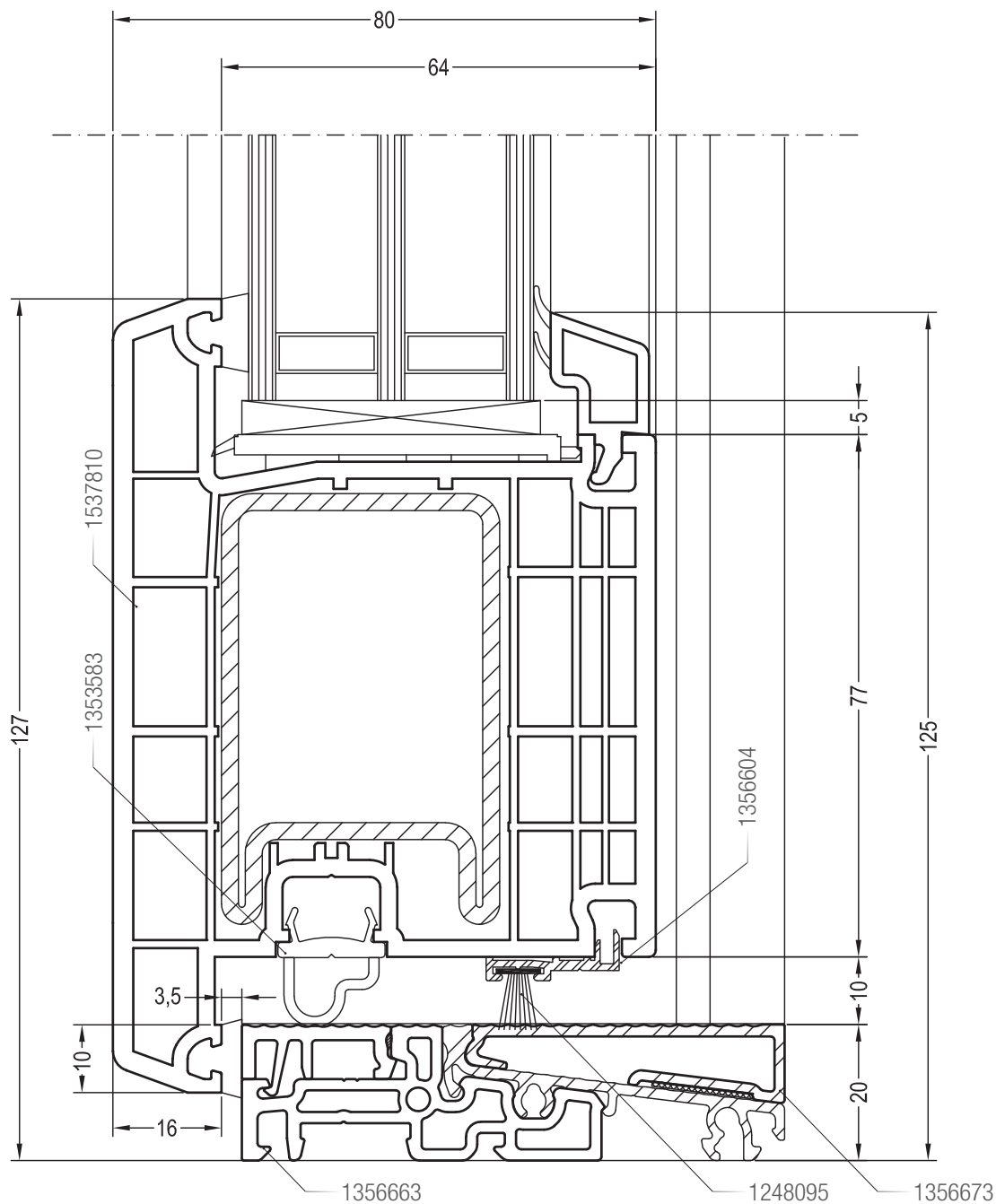
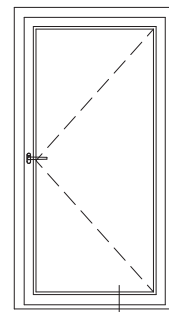
Одностворчатая входная дверь: коробка 65 и створка двери Т



Чертежи узлов входных дверей

Одностворчатая входная дверь: порог 80 и створка двери Z





---

Наши практические устные и письменные технические консультации основываются на опыте и проводятся с полным знанием дела, но, тем не менее, не являются обязательными к выполнению указаниями. Находящиеся вне нашего влияния различные условия производства и эксплуатации исключают какие-либо претензии по нашим рекомендациям. Рекомендуется проверить, насколько пригоден для предусмотренного Вами использования продукт REHAU. Применение и использование, а также переработка продукта происходят вне нашего контроля и поэтому всецело попадают под Вашу ответственность.

В случае возникновения вопроса об ответственности возмещение ущерба распространяется только на стоимость поставленного нами и использованного Вами товара. Наши гарантии распространяются на стабильное качество нашего продукта, выпускаемого согласно нашей спецификации и в соответствии с нашими общими условиями поставки и оплаты. Авторские права на документ защищены. Права, особенно на перевод, перепечатку, снятие копий, радиопередачи, воспроизведение на фотомеханических или других подобных средствах, а также сохранение на носителях данных, защищены.